

SIMPLY CLEVER



Škoda Fabia (5J)

Montážní návod
Montageanleitung
Fitting instructions
Instrucciones de montaje
Istruzioni di montaggio
Monteringsanvisning
Montageaanwijzing
Instrukcja montażowa
Montážny návod
Руководство по монтажу
Szerelési útmutató
Instrucțiuni de montaj

Pomocné parkovací zařízení

Einparkhilfe

Park distance control

Objednací číslo/ Bestellnummer/ Order Number

BEA 710 001

ŠkodaOriginální příslušenství
ŠkodaOriginal Zubehör
ŠkodaGenuine Accessories





POMOCNÉ PARKOVACÍ ZAŘÍZENÍ

CZ

Produkty příslušenství jsou určeny k odborné montáži. Škoda Auto doporučuje provádět montáž u smluvních partnerů.

Pomocné parkovací zařízení objed. číslo BEA 710 001 je určeno pro vozy Škoda Fabia (5J) a slouží k usnadnění zaparkování při couvání. Čtyři senzory v zadním nárazníku hlídají vzdálenost mezi vozem a možnou překážkou. O velikosti volného prostoru je řidič informován akustickým signálem z reproduktoru.

Objeví-li se překážka ve vzdálenosti 160 cm od zadní části vozu, je signalizována krátkými pípnutími v intervalu 1 sekundy. Tento interval se plynule zkracuje s přibližováním se k překážce. Při přiblížení na 30 cm přejde pípnutí v souvislý tón (signál STOP). Navíc dochází ke skokovým změnám výšky tónu viz jednotlivé zóny obr. 14.

Parkovací zařízení není připojené na datové vedení, a proto jej nelze diagnostikovat přístrojem VAS.

Řídicí jednotka parkovacího zařízení je vybavena analogovým vstupem (PIN 19) pro deaktivaci parkovacího zařízení po připojení přívěsu. K napojení lze využít fialový vodič (G).

Tažná zařízení montovaná ze série nebo ze sortimentu Škoda originálního příslušenství však nejsou vybavena analogovým výstupem (tzn. že u těchto tažných zařízení nelze deaktivaci využít).

Řídicí jednotka parkovacího zařízení je vybavena výstupem (PIN 20), který umožňuje ztlumení autorádia při zařazeném zpětném rychlostním stupni (po připojení na vstup MUTE na autorádiu). K napojení lze využít fialový vodič (G). Vodič k propojení až do autorádia není součástí sady.

Demontáž a zpětnou montáž jednotlivých dílů proveďte dle dílenských příruček. Po dobu montáže mějte odpojený akumulátor.

Demontujte zadní nárazník a panel prahu zavazadlového prostoru. Na straně za spolujezdcem uvolněte a odkloňte boční panel obložení zavazadlového prostoru a demontujte obložení C-sloupku. Při potížích při protahování vodičů a lepení řídicí jednotky popřípadě boční panel demontujte.

Všechna místa pro nalepení držáků parkovacích senzorů, řídicí jednotky a molitanových lepicích pásek před lepením pečlivě očistěte a odmastěte vhodným čističem. Nechte 10 min. odvětrat. Na takto připravená místa už v žádném případě nesahejte, jinak není možné zaručit dokonalé přilepení jednotlivých dílů!

Senzory olakujte dle barvy vozu. Pro lakování použijte přiloženou šablonu. Při lakování postupujte dle pokynů a doporučení výrobce laku (materiál senzorů - kov + EPDM).



CZ

Vysvětlivky k obrázkům:

č. 3 (otvor průměr 8 mm)

- Důležité! Pokud jsou na nárazníku značení pro různé varianty umístění senzorů (platí pro vozy vyrobené od 01/2010), vrtejte otvory vždy do místa označeného kruhovým čárkovaným prolisem (**ne do místa označeného „FL“**) -detail viz obrázek-.

č. 4 (otvor průměr 18 mm)

- **Pro vytvoření otvorů (průměr 18 mm) do nárazníku použijte prostřihovací nástroj BEA 000 001 (popř. stupňovitý vrták).**

- Při použití stupňovitého vrtáku vrtejte otvory nejprve z vnější strany nárazníku. Dokončení otvorů proveďte z vnitřní strany.

- Případné otřepy u otvorů odstraňte a otvory začistěte.

č. 5 (umístění senzorů)

- Dodržte rozmístění senzorů podle barvy: vnější -modré; vnitřní - černé. **Pozor nesmí se zaměnit.**

č. 7 (upevnění vodičů parkovacích senzorů)

- Vodiče upevněte k příčníku (popřípadě k nosníku tažného zařízení) stahovacími páskami tak, aby konec s konektorem byl volný v délce cca 20 cm. V místě dotyku vodičů parkovacích senzorů s příčníkem nalepte ochrannou pásku 25 x 100 mm, aby nemohlo dojít k poškození vodičů.

č. 9 - 10a, 10b (uchycení reproduktoru)

- Vyjměte ucpávku ve stropu vozu (na straně spolujezdce). Reprodukter umístěte na její místo tak, aby LED dioda směřovala do interiéru vozu. Vhodným nástrojem propíchněte místo pro protažení vodiče reproduktoru.

- Vodič reproduktoru protáhněte připraveným otvorem a reproduktor upevněte ucpávkou ze sady. Vodič reproduktoru vedte pod těsněním víka zavazadlového prostoru směrem k zadnímu sloupku na straně spolujezdce a dále pak dolů podél svazku originální elektrické instalace vozu. Vodič zafixujte ochrannou páskou 20 x 50 mm.

- Ochrannou páskou 40 x 250 mm obalte vodič reproduktoru dohromady s napájecím vodičem parkovacího zařízení a komplet vedte k řídicí jednotce parkovacího zařízení (nalepené na podběhu kola) - **obr. 12a, 12b.**

Všechny vodiče upevněte stahovacími páskami ke stávající elektrické instalaci vozu na vhodných místech tak, aby nemohlo dojít k jejich poškození a nedocházelo k rušivým zvukům během jízdy.

Pokud není možné upevnit vodiče ke stávající elektrické instalaci vozu, přilepte je lepicími molitanovými páskami (N, P) ke karoserii (obr. 10a, 10b, 12a, 12b).

Osazenou svorkovnicí (B) spojte se svorkovnicí svazku pomocného parkovacího zařízení a komplet zasuňte do protihlukové ochrany spolu se svorkovnicí zadních světel (obr. 13a, 13b).



Po ukončení montáže namontujte zpět dle dílenské příručky všechny demontované díly. Připojte akumulátor a proveďte všechny úkony související s odpojením a znovu připojením akumulátoru. Vyzkoušejte funkci senzorů.

CZ

Upozornění

Dochází-li k nepravdělné falešné indikaci překážky, může se také jednat o námrazu na senzorech. Očistěte senzory (ne tlakovou vodou).

Ozve-li se ihned po úvodní znělce zvláštní varovný tón, došlo k odpojení nebo poškození některého senzoru. Číslo vadného senzoru je indikováno počtem krátkých pípnutí, následujících po varovném tónu:

1 pípnutí	rohový senzor č. 1 (PIN 11, 23)
2 pípnutí	středový senzor č. 2 (PIN 9, 21)
3 pípnutí	středový senzor č. 3 (PIN 10, 22)
4 pípnutí	rohový senzor č. 4 (PIN 12, 24)

Náhradní senzory lze objednat pod objed. čísla:

BEA 700 001 01 – senzory středové

BEA 700 001 02 – senzory rohové

Varování



Schopnost systému detekovat překážky závisí na jejich materiálu a tvaru!



Akustická signalizace při couvání nesnímá z řidiče odpovědnost za škody způsobené při parkování a podobných manévrech.

Před couváním se proto přesvědčte, zda se za vozidlem nenachází překážka menšího rozměru (např. kámen, tenký sloupek, oj přívěsu apod.). Tato překážka by se mohla nacházet mimo snímanou oblast.





EINPARKHILFE

DE

Die Zubehörprodukte sind für eine fachmännische Montage vorgesehen. Škoda Auto empfiehlt es, die Montage von einem Vertragspartner durchführen zu lassen.

Die Einparkhilfe Bestell-Nr. BEA 710 001 ist für die Fahrzeuge Škoda Fabia (5J) bestimmt und dient zum leichteren Einparken beim Rückwärtsfahren. Vier Sensoren im hinteren Stoßfänger überwachen den Abstand zwischen dem Fahrzeug und einem möglichen Hindernis. Der Fahrer wird über die Freiraumgröße durch ein akustisches Signal im Lautsprecher informiert.

Erscheint ein Hindernis bei einem Abstand von 160 cm hinter dem Fahrzeug, wird dies durch kurze Pieptöne in 1-Sekundenintervallen signalisiert. Dieses Intervall verkürzt sich ununterbrochen mit Verringerung des Abstandes zum Hindernis. Bei einem Abstand von 30 cm geht das Gepiepe in einen Dauerton (STOP-Signal) über. Zusätzlich wird sprunghaft die Tonhöhe geändert siehe die einzelnen Zonen Abb. 14.

Die Einparkhilfe ist an keine Datenleitung angeschlossen und ist deshalb nicht mit einem VAS-Diagnosegerät diagnosefähig.



Das Steuergerät für Einparkhilfe ist mit einem Analogeingang (PIN 19) für die Deaktivierung der Einparkhilfe nach dem Ankuppeln eines Anhängers ausgestattet. Zum Anschließen kann die violette Leitung (G) genutzt werden.

Die serienmäßig oder aus dem Sortiment von Škoda-Originalzubehör montierten Anhängerkupplungen sind jedoch mit keinem Analogausgang ausgestattet (d. h. bei diesen Anhängerkupplungen kann die Deaktivierung nicht genutzt werden).

Das Steuergerät für Einparkhilfe ist mit einem Ausgang (PIN 20) für die Stummschaltung des Radiogeräts bei eingelegtem Rückwärtsgang (nach Anschluss an den MUTE-Eingang am Radiogerät) ausgestattet. Zum Anschließen kann die violette Leitung (G) genutzt werden. Eine Verbindungsleitung bis zum Radiogerät ist im Set nicht vorhanden.



Der Aus- und Wiedereinbau der einzelnen Bauteile wird laut Reparaturleitfäden durchgeführt. Während der Montage sollte die Batterie abgeklemmt sein.

Stoßfänger hinten und Abdeckung der Kofferraum-Ladekante ausbauen. Auf der Seite hinter dem Beifahrer die Kofferraum-Seitenverkleidung lösen und abbiegen, und die Verkleidung der C-Säule ausbauen. Bei Schwierigkeiten beim Durchziehen der Leitungen und Kleben des Steuergerätes ggf. die Seitenverkleidung ausbauen.

Alle Stellen zum Ankleben der Halter für Parksensoren, des Steuergeräts und der Schaumgummi-Klebebänder vor dem Kleben mit einem geeigneten Reiniger sorgfältig reinigen und entfetten. 10 Minuten ablüften lassen. Die folgendermaßen vorbereiteten Stellen keinesfalls mehr berühren, sonst kann das einwandfreie Ankleben der einzelnen Teile nicht gewährleistet werden!





Die Sensoren in Farbe des Fahrzeugs lackieren. Zum Lackieren die beiliegende Schablone benutzen. Beim Lackieren laut Hinweisen und Empfehlungen des Lackproduzenten vorgehen (Sensormaterial – Metall + EPDM).

DE

Erläuterungen zu den Abbildungen:

Nr. 3 (Bohrung Durchmesser 8 mm)

- Wichtiges! Sollten am Stoßfänger Markierungen für verschiedene Varianten der Sensorenanordnung vorhanden sein (für Fahrzeuge ab 01/2010 gültig), die Bohrungen stets im mit einer Strichlinie-Rundvertiefung gekennzeichneten Bereich (**nicht im mit „FL“ gekennzeichneten Bereich**) herstellen -Detail siehe Abbildung-

Nr. 4 (Bohrung Durchmesser 18 mm)

- **Zum Herstellen von Bohrungen (Durchmesser 18 mm) im Stoßfänger das Schnittwerkzeug BEA 000 001 (ggf. einen Stufenbohrer) verwenden.**
- Bei Verwendung eines Stufenbohrers die Bohrungen zuerst von der Außenseite des Stoßfängers bohren. Die Fertigstellung der Bohrungen von der Innenseite durchführen.
- Eventuellen Grat entfernen und die Bohrungen säubern.

Nr. 5 (Sensoren anbringen)

- Sensoren der Farbe entsprechend anordnen: außen – blau; innen – schwarz.
Achtung, sie dürfen nicht vertauscht werden.

Nr. 7 (Leitungen der Parksensoren befestigen)

- Leitungen am Querträger (bzw. am Träger der Anhängerkupplung) mit Kabelbindern so befestigen, dass das Ende mit dem Stecker in einer Länge von ca. 20 cm frei ist. Im Berührungsbereich Leitungen der Parksensoren/Querträger, ein Schutzband 25 x 100 mm aufkleben, um Beschädigungen an den Leitungen zu vermeiden.

Nr. 9 - 10a, 10b (Lautsprecher befestigen)

- Blindstopfen im Formhimmel (auf der Beifahrerseite) entnehmen. Den Lautsprecher an Stelle des Blindstopfens so anbringen, dass die LED-Diode zum Fahrzeuginnenraum zeigt. Eine Stelle zum Durchziehen der Lautsprecherleitung mit einem geeigneten Werkzeug durchstechen.
- Lautsprecherleitung durch das vorbereitete Loch durchziehen und den Lautsprecher mit einem Blindstopfen aus dem Set befestigen. Die Lautsprecherleitung unterhalb der Dichtung für Heckklappe in Richtung der Säule hinten auf der Beifahrerseite führen. Weiter die Leitung nach unten an den bestehenden Fahrzeug-Kabelsträngen entlang, führen. Die Leitung mit einem Schutzband 20 x 50 mm fixieren.
- Lautsprecherleitung zusammen mit der Speiseleitung der Einparkhilfe mit einem Schutzband 40 x 250 mm umwickeln und das Komplet zum Steuergerät für Einparkhilfe (am Radhaus angeklebt) führen – **Abb. 12a, 12b.**





DE

Alle Leitungen an geeigneten Stellen an den bestehenden Fahrzeug-Kabelsträngen mit Kabelbindern so befestigen, dass sie nicht beschädigt werden und keine Störgeräusche während der Fahrt entstehen.

Wenn es nicht möglich sein sollte, die Leitungen an den bestehenden Fahrzeug-Kabelsträngen zu befestigen, sind diese mit Schaumgummi-Klebebändern (N, P) an der Karosserie anzukleben (Abb. 10a, 10b, 12a, 12b).

Den belegten Stecker (B) mit dem Stecker des Kabelstrangs der Einparkhilfe verbinden und das Komplet zusammen mit dem Stecker der Heckleuchten in den Schallschutz einschieben (Abb. 13a, 13b).

Nach Abschluss der Montage alle ausgebauten Bauteile laut Reparaturleitfaden wieder einbauen. Batterie anklemmen und alle Arbeitsschritte in Bezug auf das Ab- und Wiederanklemmen der Batterie durchführen. Die Funktion der Sensoren überprüfen.

Hinweis

Wird ein Hindernis unregelmäßig falsch angezeigt, können die Sensoren vereist sein. Die Sensoren reinigen (jedoch nicht mit Druckwasser).

Ertönt unmittelbar nach dem Einleitungs-Funksignal ein Sonderwarnton, ist einer der Sensoren abgeschaltet oder beschädigt. Die Nummer des defekten Sensors wird durch die Anzahl der kurzen, dem Warnton folgenden Pieptöne angezeigt:

1 Piepton	Ecksensor Nr. 1 (PIN 11, 23)
2 Pieptöne	Mittensensor Nr. 2 (PIN 9, 21)
3 Pieptöne	Mittensensor Nr. 3 (PIN 10, 22)
4 Pieptöne	Ecksensor Nr. 4 (PIN 12, 24)

Die Ersatzsensoren können unter folgenden Bestellnummern bestellt werden:

BEA 700 001 01 – Mittensensoren

BEA 700 001 02 – Ecksensoren

Warnung

Die Systemfähigkeit die Hindernisse zu erkennen, ist von deren Material und Form abhängig!

Die akustische Signalisierung beim Rückwärtsfahren entbindet den Fahrer nicht von seiner Verantwortung für beim Parken oder ähnlichen Fahrmanövern verursachte Schäden.

Überzeugen Sie sich deshalb vor dem Rückwärtsfahren, dass sich hinter dem Fahrzeug kein kleineres Hindernis (z. B. Stein, dünne Säule, Anhängerdeichsel u.ä.) befindet. Dieses Hindernis könnte außerhalb des überwachten Bereiches liegen.





PARK DISTANCE CONTROL

The accessories are intended for professional fitting. Škoda Auto recommends the fitting to be carried out by its contract partners.

The park distance control, ordering No. BEA 710 001, is intended for vehicles Škoda Fabia (5J), and it serves to facilitate the backing. The four sensors in the rear bumper watch the distance between the vehicle and a possible obstacle. The driver is informed on the extent of the free area by the acoustic signal from the loudspeaker.

GB

If an obstacle appears at a distance of 160 cm from the rear section of the vehicle, it is signalled with short beeps at an interval of 1 second. Approaching the obstacle, this interval gets shorter continuously. At a distance of 30 cm, the beeping changes into an uninterrupted tone (signal STOP). Moreover, it is accompanied with jump changes of the its pitch, see individual zones, fig. 14.

The park distance control is not connected to data lines, and therefore, its diagnostics by the instrument VAS is not possible.

The park distance control unit is equipped with analogue input (PIN 19) for deactivating the park control when it is attached to a trailer. Connection can be executed through the violet wire (G).

However, the towing couplings, mounted from the Škoda series or the Škoda genuine accessories portfolio, are not equipped with analogue input (i.e. that deactivation cannot be used with these towing couplings).

The park distance control unit is equipped with output (PIN 20) which enables turning the car radio down when the reverse gear is engaged (after connection to the MUTE connector on the car radio). Connection can be executed through the violet wire (G). The wire for connection to the car radio is not included in the set.

When removing the individual parts and re-fitting them, proceed in accordance with the Workshop Manuals. During the fitting, the car battery must be disconnected.

Remove the rear bumper and the panel of the threshold of the luggage compartment. Loosen and tilt aside the side panel of lining of the luggage compartment on the side behind the fellow traveller, and remove the lining of the C-pillar. If you have difficulties while pulling the wires and fixing the control unit, you can remove the side panel, if needed.

Before gluing the park sensor holders, the control unit and foam adhesive tapes, clean and degrease all the chosen places carefully using a suitable degreaser. Let them dry for 10 minutes. Once the places have been prepared in this way, do not touch them more for any reason; otherwise it is not possible to guarantee the perfect affixing of individual parts!





Paint the sensors to match the colour of the vehicle. For painting, use the enclosed template. During painting, proceed according to the instructions and recommendations of the paint maker (material of sensors - metal + EPDM).

Explanation to the figures:

GB

No. 3 (hole of the dia. 8 mm)

- Important! If there are symbols for various variants of placing the sensors (applies for vehicles manufactured from 01/2010), always drill the holes to the place identified with a round dashed offset (**not to the place marked with "FL"**) -see the detail on Fig.-.

No. 4 (hole of the dia. 18 mm)

- Use the **BEA 000 001 punching tool (or a step drill) to punch the holes (of 18 mm dia.) into the bumper.**
- When using the step drill, drill first the holes from the outer side of the bumper. Finish the holes from the inner side.
- Remove possible burrs at the holes and clean the holes.

No. 5 (location of sensors)

- Observe the layout of the sensors according to their colour: outside ones - blue; inside ones - black. **Caution: They must not be interchanged.**

No. 7 (fastening of wires of parking sensors)

- Fasten the wires to the cross beam (or to the beam of the towing coupling) with fastening tapes in such a way that the end with the connectors may remain loose, in the length of about 20 cm. In the point of contact of the wires of parking sensors with the cross beam, attach the protecting tape of 25 x 100 mm, in order to avoid damage to the wires.

No. 9, 10a and 10b (fastening of the loudspeaker)

- Remove the sealing in the roof of the car (on the passenger's side). Install the loudspeaker to the place of the sealing in the roof in such a way that the LED diode directs towards the interior of the vehicle. With a suitable tool, punch a hole for the installation of the wire of the loudspeaker.
- Pull the wire of the loudspeaker through the prepared hole and fasten the loudspeaker using the packing from the set. Run the loudspeaker wire under the sealing of the luggage compartment lid towards the rear pillar on the side of the front passenger, and further alongside the harness of the original electric installation of the vehicle. Fasten the wire with a protective tape 20 x 50 mm.
- Using the protective tape 40 x 250 mm, wrap the wire of the loudspeaker together with the supply wire of the park distance control and lead the set towards the control unit (fixed on the wheel housing) - **Figs. 12a, 12b.**





In suitable places, fasten all wires to the existing electric installation of the vehicle with fastening tapes in such a way that they might not be damaged and no noises may be heard during the drive.

If it is not possible to fasten the wires to the existing electric installation of the vehicle, glue them with suitable foam adhesive tapes (N, P) to the bodywork (Figs. 10a, 10b, 12a, 12b). Connect the fitted terminal board (B) to the park distance control harness terminal board, and slide the set into the acoustic protection together with the rear lights terminal board (Figs. 13a, 13b).

GB

After finishing the fitting, re-fit all removed parts to their places according to the Workshop Manual. Connect the car battery and carry out all operations related with the disconnection and re-connection of the car battery. Test the function of the sensors.

Advice

If there occurs an irregular false indication of an obstacle, it can be due to frost in the sensors. Clean the sensors (not with pressure water).

Should there sound a special warning tone after the introductory tune immediately, one of the sensors has been disconnected or damaged. The number of the faulty sensor is indicated by the number of short beeps following after the warning tone:

1 beep	edge sensor No. 1 (PIN 11, 23)
2 beeps	central sensor No. 2 (PIN 9, 21)
3 beeps	central sensor No. 3 (PIN 10, 22)
4 beeps	edge sensor No. 4 (PIN 12, 24)

Spare sensors can be ordered under the ordering numbers:

BEA 700 001 01 – central sensors

BEA 700 001 02 – edge sensors

Warning

The capacity of the system to detect obstacles depends upon their material and their shape!

The acoustic signalling during backing does not exempt the driver from responsibility for damages inflicted when parking the vehicle and in similar manoeuvres.

Therefore, before backing make sure that there is no obstacle of smaller size behind your vehicle (e.g. a stone, a thin pillar, draught pole of a trailer etc.). Such an obstacle could be located out of the sensed area.





DISPOSITIVO DE AYUDA EN APARCAR

Los accesorios de los productos deben ser montados por profesionales. Škoda Auto recomienda que se realice el montaje en las firmas contratantes.

El dispositivo de ayuda en aparcar, No. del pedido BEA 710 001, está destinado para vehículos Škoda Fabia (5J), y sirve para facilitar la marcha atrás. Los cuatro sensores en el parachoques trasero vigilan la distancia entre el vehículo y un posible obstáculo. Sobre la extensión del área libre, le informa al conductor una señal acústica desde el altavoz.

ES

Si a la distancia de 160 cm desde la parte trasera del vehículo aparece un obstáculo, lo señalan pitidos cortos en un intervalo de 1 segundo. Al acercarse al obstáculo, este intervalo se abrevia poco a poco. Al acercarse a la distancia de 30 cm, los pitidos se convierten en un tono ininterrumpido (señal STOP). Además, ocurren cambios bruscos en la altura del tono, ver las zonas individuales, fig. 14.

El dispositivo de aparcar no está conectado a líneas de datos, y por lo tanto, no es posible diagnosticarlo con el instrumento diagnóstico VAS.



La unidad de control del dispositivo de aparcamiento dispone de una entrada analógica (PIN 19) para la desactivación del dispositivo de aparcamiento tras la unión del remolque. Para la conexión se puede usar el cable violeta (G).

Aunque los dispositivos de tracción estén instalados de serie o procedan de la gama de accesorios originales Škoda, en ocasiones no disponen de salida analógica (es decir, en tales dispositivos de tracción no se puede desactivar la utilización).

La unidad de control del dispositivo de aparcamiento dispone de una salida (PIN 20) que permite silenciar la radio cuando aumenta la velocidad de marcha atrás del dispositivo (tras la conexión en la entrada MUTE de la radio del vehículo). Para la conexión se puede usar el cable violeta (G). El conductor para la conexión hasta el radio no forma parte del juego.

El desmontaje de las partes individuales y su montaje de vuelta ejecutarlos conforme a los Manuales de Taller. Durante el montaje, el acumulador debe estar desconectado.

Desmontar el parachoques trasero y el panel de umbral del maletero. Soltar y ladear el panel lateral del revestimiento del maletero detrás del acompañante y desmontar el revestimiento de la columna C. En caso de dificultades al instalar los conductores y pegar la unidad de mando, desmontar el panel lateral eventualmente.

Limpie cuidadosamente y desengrase todos los puntos donde vaya a pegar los soportes de los sensores de aparcamiento, la unidad de control y las cintas adhesivas de espuma con un agente limpiador adecuado. Déjelos secar durante 10 minutos. Una vez que estén listos los puntos elegidos, no los toque de nuevo





bajo ninguna circunstancia; en caso contrario, ino se puede garantizar que cada pieza se pegue adecuadamente!

Pinte los sensores del color del vehículo. Para pintarlos, utilice el patrón incluido. Durante la aplicación de la pintura, proceda de acuerdo con las instrucciones y recomendaciones del fabricante de la pintura (material de los sensores - metal + EPDM).

Explicaciones a los cuadros:

Nº 3 (orificio de diámetro de 8 mm)

- ¡Importante! Si en los parachoques hay marcas para diferentes opciones de ubicación de los sensores (aplicable a los vehículos fabricados desde 01/2010), taladre los orificios siempre en los lugares marcados con una marca circular con rayas (**no en los puntos marcados "FL"**) -más detalles en la imagen-.

ES

Nº 4 (orificio de diámetro de 18 mm)

- **Para realizar los orificios (diámetro de 18 mm) en el parachoques, utilice la troqueladora BEA 000 001 (en su caso, un taladro gradual).**
- Si utiliza un taladro gradual, primero taladre los orificios en el lado exterior del parachoques. Termine los orificios desde el lado interior.
- Elimine eventuales rebabas de los orificios y alíselos.

Nº 5 (situación de los sensores)

- Respetar el emplazamiento de los sensores según colores: exteriores - azules; interiores - negros. **Ojo: los sensores no deben intercambiarse.**

Nº 7 (sujeción de los conductores de sensores de aparcamiento)

- Sujetar los conductores a la viga transversal (eventualmente, a la viga del dispositivo de tracción) con cintas de apriete de tal modo que el cabo con el conector quede suelto en unos 20 cm de largo. En el lugar del contacto de conductores de sensores de aparcamiento con la viga transversal, pegar una cinta protectora de 25 x 100 mm, para evitar un daño a los conductores.

Nº 9 - 10a, 10b (fijación del altavoz)

- Retire el forro del techo del vehículo (en el lado del copiloto). Monte el altavoz en su lugar de tal manera que el diodo LED esté dirigido al interior del vehículo. Con una herramienta adecuada, punzar el lugar para hacer pasar el conductor del altavoz.
- Hacer pasar el conductor del altavoz por el orificio preparado, y sujetar el altavoz del conjunto. Llevar el cable del altavoz bajo el empaque del portón del maletero hacia la columna trasera del lado del copiloto y, a continuación, hacia abajo a lo largo del paquete de la instalación eléctrica original del vehículo. Fije el cable con cinta de protección 20 x 50 mm.
- Envuelva el cable del altavoz con cinta de protección 40 x 250 mm junto con el cable de conexión del dispositivo de aparcamiento y lleve el conjunto hacia la unidad de control del dispositivo (pegado en el paso de la rueda) - **fig. 12a, 12b.**





En lugares convenientes, sujetar los conductores a la instalación eléctrica existente del vehículo con cintas de apriete, de manera que no puedan sufrir un daño y que no se produzcan ruidos molestantes durante la marcha.

Si no es posible fijar los cables en la instalación eléctrica existente del vehículo, péguelos con cinta de espuma adhesiva (N, P) a la carrocería (fig. 10a, 10b, 12a, 12b). Conecte la caja de bornes retirada (B) con la caja de bornes del conjunto del dispositivo de ayuda en aparcamiento e introduzca el conjunto en la protección contra ruido junto con la caja de bornes de las luces traseras (fig. 13a, 13b).

ES

Una vez terminado el montaje, montar todas las partes desmontadas de vuelta a sus lugares conforme al Manual de Taller. Conectar el acumulador y ejecutar todas las operaciones relacionadas con la desconexión del acumulador y su conexión repetida. Probar la función de los sensores.

Advertencia

Si se produce una indicación falsa irregular de un obstáculo, puede deberse a escarcha en los sensores. Limpiar los sensores (no con agua bajo presión).

Al escucharse un tono especial de alarma inmediatamente después de la tonada de introducción, uno de los sensores se ha desconectado o dañado. El número del sensor defectuoso lo indica el número de pitidos cortos que siguen después del tono de alarma:

1 pitido	sensor esquinado No. 1 (PIN 11, 23)
2 pitidos	sensor central No. 2 (PIN 9, 21)
3 pitidos	sensor central No. 3 (PIN 10, 22)
4 pitidos	sensor esquinado No. 4 (PIN 12, 24)

Sensores de repuesto pueden ordenarse bajo los números de pedido:

BEA 700 001 01 – sensores centrales

BEA 700 001 02 – sensores esquinados

Advertencia

La capacidad del sistema para detectar los obstáculos depende de su material y forma!

El señalamiento acústico no exime al conductor de la responsabilidad por daños ocasionados al aparcamiento o durante maniobras similares.

Por eso, antes de iniciar la marcha atrás hay que convencerse si detrás del vehículo no se halla un obstáculo de menor tamaño (por ejemplo una piedra, una columna delgada, la barra del remolque etc.). Tal obstáculo podría hallarse fuera de la zona cubierta por los sensores.





SYSTEME D'AIDE AU STATIONNEMENT

Le montage des accessoires doit être effectué par un professionnel. Škoda Auto vous conseille de vous rapprocher d'un de ses partenaires contractuels pour réaliser le montage.

Le système d'aide au stationnement, numéro de commande Škoda BEA 710 001, est destiné aux véhicules Škoda Fabia (5J) et sert à faciliter le stationnement au moment où la marche arrière est engagée. Quatre senseurs intégrés au pare-chocs arrière gardent une distance entre le véhicule et un obstacle possible. Grâce à un signal acoustique du haut-parleur, le conducteur est informé sur l'espace disponible.

FR

Si un obstacle apparaît en distance de 160 cm de la partie arrière de véhicule, celui-ci est signalé par des courts piaulements pendant l'intervalle d'une seconde. Au moment où vous vous approchez de l'obstacle, cet intervalle raccourcit proportionnellement. Lors de la distance de 30 cm, le piaulement passe en un ton ininterrompu (signal STOP). En plus, les sauts de hauteur de ton apparaissent – voir les différentes zones – Fig. 14.

Le système d'aide au stationnement n'est pas connecté à la ligne de données, c'est pourquoi il n'est pas possible de le diagnostiquer à l'aide de l'appareil VAS.



L'unité de commande du système d'aide au stationnement est munie d'une entrée analogique (PIN 19) qui sert à désactiver le système de stationnement après avoir attaché une remorque. Le conducteur violet (G) peut être utilisé pour effectuer la connexion.

Les dispositifs d'attelage montés en série ou d'assortiment d'origine Škoda ne sont pas munis d'une sortie analogique (c.-à-d. la désactivation ne peut pas être utilisée pour ces dispositifs d'attelage).

L'unité de commande du système d'aide au stationnement est munie d'une sortie (PIN 20) permettant de baisser le volume de l'autoradio lors de la marche arrière (après la connexion à la sortie MUTE de l'autoradio). Le conducteur violet (G) peut être utilisé pour effectuer la connexion. Le conducteur qui sert à connecter l'autoradio ne fait pas partie du kit.

Exécutez le démontage et le remontage de différents éléments selon le manuel d'atelier. Pendant le montage, ayez l'accumulateur déconnecté.

Démontez le pare-chocs arrière et le panneau de seuil du coffre. Le côté passager, débloquez et écartez le panneau latéral de la garniture de coffre et démontez la garniture du montant C. Si vous rencontrez de problèmes lors de la mise en place de conducteurs ou du collage de l'unité centrale, démontez éventuellement le panneau latéral.





Avant de coller les porte-senseurs de stationnement, l'unité de commande et les rubans adhésifs en mousse, nettoyez soigneusement tous les points réservés au collage et dégraissez-les avec un détergent approprié. Laissez 10 mn à l'air libre. En aucun cas, ne touchez plus les lieux préparés de cette façon, autrement il n'est pas possible d'assurer un collage parfait de différents éléments!

Vernissez les senseurs selon la couleur du véhicule. Pour le vernissage utilisez le gabarit inclus. Lors du vernissage, procédez selon les instructions et recommandations du fabricant de vernis (matériau des senseurs - métal + EPDM).

FR

Annotations relatives aux figures:

no. 3 (orifice de 8 mm de diamètre)

- Important ! Si votre pare-chocs dispose de différents marquages pour placer les senseurs (s'applique aux véhicules fabriqués à partir de 01/2010), percez les trous à l'endroit marqué par un embouti rond rayé (**pas à l'endroit marqué « FL »**) -détail voir Fig.-.

no. 4 (orifice de 18 mm de diamètre)

- **Pour percer les trous (diamètre 18 mm) dans le pare-chocs utilisez l'outil de coupage BEA 000 001 (évent. foret étagé).**

- En cas d'utilisation du foret étagé, commencez par percer les trous du côté extérieur du pare-chocs. Parachevez le percement du côté intérieur.
- Ebavurez des bavures éventuelles et ébarbez les orifices.

no. 5 (positions des senseurs)

- Respectez la disposition des senseurs selon la couleur: extérieurs -bleus; intérieurs - noirs. **Attention - ne pas confondre.**

no. 7 (fixation des conducteurs de senseurs de stationnement)

- A l'aide de rubans de serrage, fixez les conducteurs à la traverse (éventuellement à la poutre du dispositif d'attelage) de façon que la longueur de l'extrémité (avec connecteur) libre soit 20 cm env. Protégez les lieux où les conducteurs de senseurs de stationnement touchent la traverse à l'aide de ruban de protection 25 x 100 mm afin que les conducteurs ne peuvent être détériorés.

no. 9 - 10a, 10b (fixation du 'haut-parleur)

- Enlevez la garniture de toit du véhicule (côté passager). Installez le 'haut-parleur à la place de celle-ci de telle façon que la diode LED se dirige vers l'intérieur du véhicule. A l'aide d'un outil approprié, faites un trou pour faire passer le conducteur du 'haut-parleur.

- Faites passer le conducteur du 'haut-parleur à travers le trou préparé et fixez le 'haut-parleur à l'aide de la garniture provenant du jeu. Menez le conducteur du 'haut-parleur sous la garniture d'étanchéité de la porte du coffre vers le montant





arrière (côté passager) et puis vers le bas, le long du faisceau de l'installation électrique d'origine du véhicule. Fixez le conducteur à l'aide d'un ruban de protection 20 x 50 mm.

- A l'aide d'un ruban de protection 40 x 250 mm enveloppez le conducteur du haut-parleur ensemble avec le conducteur d'alimentation du système d'aide au stationnement et menez le tout vers l'unité de commande du système d'aide au stationnement (collée sur le passage de la roue) – **Fig. 12a, 12b.**

A l'aide de rubans de serrage, fixez tous les conducteurs aux conducteurs électriques existants afin qu'ils ne puissent pas être endommagés, et qu'il n'arrive pas que les bruits perturbateurs soient produits lors de la marche.

Si les conducteurs ne peuvent pas être fixés à l'installation électrique existante du véhicule, fixez-les à la carrosserie à l'aide de rubans en mousse (N, P) (Fig. 10a, 10b, 12a, 12b). Connectez la réglette à bornes équipée (B) à la réglette à bornes du faisceau du système d'aide au stationnement et mettez le tout dans la protection antibruit, ensemble avec la réglette à bornes des phares arrière (Fig. 13a, 13b).

FR

Le montage terminé, remontez tous les éléments démontés selon le manuel d'atelier. Connectez l'accumulateur et effectuez toutes les opérations liées avec une déconnexion/reconnexion de l'accumulateur. Essayez le fonctionnement des capteurs.

Avertissement

Si une fausse indication irrégulière d'un obstacle apparaît, on peut supposer qu'il s'agit d'un givrage sur les capteurs. Nettoyez les capteurs (ne pas nettoyer à l'eau sous pression).

Si un ton avertisseur spécifique se fait entendre immédiatement après l'indicatif introductif, un des capteurs est déconnecté ou détérioré. Le numéro du capteur défectueux est indiqué par le nombre de courts pialements qui suivent immédiatement après le ton avertisseur:

1 pialement	capteur de coin No. 1 (PIN 11, 23)
2 pialements	capteur de centre No. 2 (PIN 9, 21)
3 pialements	capteur de centre No. 3 (PIN 10, 22)
4 pialements	capteur de coin No. 4 (PIN 12, 24)

Il est possible de commander les capteurs de rechange sous les numéros de commande suivants:

BEA 700 001 01 – capteurs de centre
BEA 700 001 02 – capteurs de coin





Avis

L'aptitude du système à détecter des obstacles dépend de leur matériau et de leur forme!

La signalisation acoustique lors de la marche arrière ne débarrasse pas le conducteur de sa responsabilité des dommages causés lors d'un stationnement ou lors d'autres manœuvres similaires.

C'est pourquoi vous devez vous persuader, avant une marche arrière, si un obstacle de dimension négligeable (par ex. une pierre, une colonne mince, un timon de remorque, etc.) ne se trouve pas derrière le véhicule. Cet obstacle pourrait se trouver 'hors de la zone de senseurs.

FR





DISPOSITIVO AUSILIARIO DI PARCHEGGIO ASSISTITO

Gli accessori sono destinati ad un montaggio professionale. Škoda Auto consiglia di affidare il montaggio a uno dei suoi partner commerciali.

L'impianto ausiliario di posteggio, numero di ordinazione BEA 710 001 è destinato per le vetture Škoda Fabia (5J) e serve per semplificare la retromarcia. Quattro sensori nel paraurti posteriore seguono la distanza tra la vettura ed il possibile ostacolo. Dell'ampiezza dello spazio libero è l'autista informato tramite il segnale acustico dal riproduttore.

Se apparisce l'ostacolo nella distanza di 160 cm dalla parte posteriore della vettura, è segnalata con il pigolio breve nel intervallo di 1 secondo. Questo intervallo si accorcia nel modo fluente, avvicinandosi all'ostacolo. Nella vicinanza di 30 cm il pigolio passa nel tono continuo (segnale STOP). In più, avviene il cambio dell'altezza del tono di salto, vedi le singole zone, fig. 14.

L'impianto di posteggio non è collegato alla linea dei dati, perciò non è possibile diagnosticarlo con lo strumento VAS.

IT



L'unità di controllo del dispositivo ausiliario di parcheggio assistito è dotata di ingresso analogico (PIN 19) per la disattivazione del dispositivo stesso dopo aver attaccato un rimorchio. Per il collegamento si può utilizzare il conduttore viola (G).

Gli organi di traino montati di serie o dall'assortimento di accessori originali Škoda non sono però dotati di ingresso analogico (quindi per tali organi di traino non si può utilizzare la disattivazione).

L'unità di controllo del dispositivo ausiliario di parcheggio assistito è dotata di uscita analogica (PIN 20), che consente di disattivare l'audio dell'autoradio quando viene innestata la retromarcia (previo collegamento all'ingresso MUTE dell'autoradio). Per il collegamento si può utilizzare il conduttore viola (G). Il conduttore per il collegamento fino all'autoradio non fa parte del kit.

Lo smontaggio ed il nuovo montaggio dei singoli pezzi, eseguite conforme ai manuali d'officina. Durante il tempo di montaggio, tenete scollegato l'accumulatore.

Smontate il paraurti posteriore ed il pannello della longherina del vano portabagagli. Sul lato dietro passeggero, allentate e spostate, il pannello laterale di rivestimento del vano portabagagli e, smontate il rivestimento della colonna C. Se si rende difficile passare i conduttori ed incollare l'unità di comando, eventualmente smontate il pannello laterale.

Prima dell'incollaggio, pulire accuratamente e sgrassare con un detergente adeguato tutti i punti d'incollaggio dei sensori per il posteggio, dell'unità di





controllo e dei nastri adesivi in schiuma. dell'altoparlante. Lasciar ventilare per 10 min. Non toccare più in nessun caso i punti così preparati, altrimenti non sarà possibile garantire l'incollaggio perfetto dei singoli componenti!

Verniciare i sensori secondo il colore del veicolo. Per la verniciatura servirsi della sagoma in dotazione. Procedere alla verniciatura seguendo le indicazioni e le raccomandazioni del produttore della vernice (materiale dei sensori - metallo + EPDM).

Legenda delle figure:

n. 3 (foro del diametro di 8 mm)

- Importante! Se il paraurti reca i simboli per le diverse collocazioni dei sensori (vale per i veicoli prodotti da 01/2010), praticare dei fori sempre nel punto contrassegnato da un cerchio tratteggiato (**non nel punto contrassegnato dalle lettere "FL"**) -dettaglio vedi figura-

IT

n. 4 (foro del diametro di 18 mm)

- **Per praticare i fori (diametro 18 mm) nel paraurti, utilizzare la roditrice BEA 000 001 (eventualmente una punta elicoidale).**
- In caso di utilizzo di una punta elicoidale, praticare i fori prima dal lato esterno del paraurti. Eseguire la rifinitura dei fori dal lato interno.
- Rimuovere le eventuali sbavature e pulire i fori.

n. 5 (posizione dei sensori)

- Rispettate la posizione dei sensori secondo il colore: esterni -blu; interni - neri.
Attenzione, non è ammesso invertirli.

n. 7 (fissaggio dei conduttori dei sensori per il posteggio)

- Fissate, i conduttori alla trave del paraurti (eventualmente alla trave degli organi di traino) con le fascette di fissaggio nel modo di, avere la parte finale con il connettore, libera nella lunghezza cca. 20 cm. Nel punto di contatto dei conduttori dei sensori per il posteggio con la trave, incollate il nastro di protezione 25 x 100 mm, per evitare il danneggiamento dei conduttori.

n. 9 - 10a, 10b (fissaggio dell'altoparlante)

- Rimuovere la guarnizione nel soffitto del veicolo (lato passeggero). Sistemare l'altoparlante al posto della guarnizione, in modo che il diodo LED sia rivolto verso l'abitacolo. Praticare un foro con un attrezzo adatto dove far passare il conduttore dell'altoparlante.
- Far passare il conduttore dell'altoparlante attraverso il foro praticato, quindi fissare l'altoparlante con la guarnizione inclusa nel kit. Far passare il conduttore dell'altoparlante sotto la guarnizione della porta del vano bagagli, in direzione del montante posteriore lato passeggero, e poi in basso lungo il fascio di installazione elettrica originario del veicolo. Fissare il conduttore con un nastro protettivo 20 x 50 mm.





- Avvolgere con un nastro protettivo 40 x 250 mm il conduttore dell'altoparlante insieme al conduttore di alimentazione del dispositivo ausiliario di parcheggio assistito, quindi condurre il tutto fino all'unità di controllo del dispositivo ausiliario di parcheggio assistito (incollato al parafango della ruota) - **fig. 12a, 12b.**

Fissate tutti i conduttori tramite la fascetta di fissaggio all'installazione attuale della vettura nei punti opportuni per evitare il loro danneggiamento e rumori sgradevoli durante il viaggio.

Se non è possibile fissare i conduttori all'installazione elettrica presente nel veicolo, incollarli alla carrozzeria con nastri adesivi in schiuma (N, P) (fig. 10a, 10b, 12a, 12b). Collegare la morsettiera installata (B) alla morsettiera del fascio del dispositivo ausiliario di parcheggio assistito e infilare il tutto nell'isolamento acustico insieme alla morsettiera dei fari posteriori (fig. 13a, 13b).

Dopo la fine del montaggio, montate al posto suo tutti i pezzi smontati in precedenza, conforme al manuale officina. Collegare l'accumulatore ed eseguite tutte le operazioni coerenti allo scollegamento ed il nuovo collegamento dell'accumulatore. Provate la funzione dei sensori.

IT

Avvertimento

Nel caso che, avviene l'indicazione falsa, irregolare dell'ostacolo, si può trattare di ghiacciata sui sensori. Pulite i sensori (non con l'acqua a pressione).

Se subito dopo la sigla iniziale si sente il tono speciale d'avvertimento, è stato scollegato o danneggiato qualcuno dei sensori. Il numero del sensore errato è indicato tramite la quantità dei pigoli brevi, seguenti dopo il tono d'avvertimento:

1 pigolo	sensore angolare N° 1 (PIN 11, 23)
2 pigoli	sensore centrale N° 2 (PIN 9, 21)
3 pigoli	sensore centrale N° 3 (PIN 10, 22)
4 pigoli	sensore angolare N° 4 (PIN 12, 24)

I sensori di ricambio, è possibile ordinare con i numeri di ordinazione:

BEA 700 001 01 - sensori centrali
BEA 700 001 02 - sensori angolari

Avvertenza

La capacità del sistema di rivelare gli ostacoli dipende dal loro materiale e forma!

La segnalazione acustica durante la retromarcia non dispensa la responsabilità dell'autista per i danni causati durante la retromarcia e le manovre simili.

Perciò, prima di retromarcia, verificate se dietro la vettura non si trova l'ostacolo delle piccole dimensioni (per es. la pietra, la colonna fine, il timone della roulotte ecc.). Quest'ostacolo potrebbe trovarsi fuori la zona di lettura.



PARKERINGSSENSOR

Tillbehörsprodukterna är avsedda för professionellt montage. Škoda Auto rekommenderar att montaget genomförs hos kontraktspartner.

Parkeringsensorn med beställningsnummer BEA 710 001 är avsedd för vagnar Škoda Fabia (5J), den underlättar parkeringen när man skall backa. Fyra sensorer på bakre kofångare bevakar avståndet mellan vagnen och ett eventuellt hinder. Föraren informeras om friutrymmets storlek med hjälp av akustisk signal från en högtalare.

Om det dyker upp ett hinder inom 160 cm från bakre delen av vagnen signaleras detta med korta pipsignaler med 1 sekunds intervaller. Denna intervall förkortas successivt med närmanden mot hindret. När man närmar sig till 30 cm går pipsignalen över till en sammanhängande ton (signalen STOP). Det uppstår även stegändringar av tonhöjden, se enstaka zoner se bild 14.

SV

Parkeringsensorn är inte kopplad till dataledningen och kan därför inte diagnostiseras med apparaten VAS.

Parkeringssensorns styrenhet är utrustad med analog ingång (PIN 19) för deaktivering av parkeringsensorn efter anslutning av släpvagn. Lila ledning (G) kan användas till anslutning.

Draganordningar monterade som standard eller ur Škodas originaltillbehör är inte utrustade med analog ingång (det betyder att med dessa draganordningar kan deaktivering inte användas).

Parkeringssensorns styrenhet är utrustad med utgång (PIN 20), som möjliggör dämpning av bilstereon när backväxeln läggs in (efter inkoppling till bilstereons MUTE-ingång). Lila ledning (G) kan användas till anslutning. Ledning till anslutning fram till bilstereon ingår ej.

Demontering och återuppmontering av enstaka delar får Ni göra enligt monteringsanvisningar. Ackumulatorn skall vara avstängd under montagetiden.

Montera av bakre kofångaren och panelkanten för bagageutrymmet. Lossa och viker sidopanelen som klär bagageutrymmet på passagerarsidan och demontera C-stolpens lining. Om problem uppstår vid dragning av ledningen och fastklistringen av styrenheten montera av sidopanelen.

Rengör och avfetta noggrant alla platser för fäste av hållare för parkerings-sensor, styrenheter och skumtejp med passande rengöringsmedel. Låt vädra i 10 min. Vidrör inte förberedda platser, annars kan perfekt fäste av enskilda delar inte garanteras.

Lackera sensorerna enligt fordonets färg. Använd bifogad mall för lackering. Vid lackering följ anvisningar och rekommendationer från lacktillverkaren (sensormaterial - metall + EPDM).

Förklaring till bilder:

nr. 3 (hål med genomsnitt 8 mm)

- Viktigt! Om stötdämparna är märkta med olika placeringsvarianter för sensorer (gäller för fordon tillverkade från 01/2010), borra alltid hål i platser som är märkta med cirkulärt streckad fördjupning (**inte i platser märkta "FL"**) -detalj-.

nr. 4 (hål med genomsnitt 18 mm)

- **För att ta hål (genomsnitt 18 mm) i stötdämparen, använd skärverktyg BEA 000 001 (eventuellt stegborr).**
- Vid användning av stegborr borra först från utsidan av stötdämparen. Slutför hålet från insidan.
- Avlägsna eventuellt spån som bildas och rengör hålen.

nr. 5 (sensorplacering)

- Ni skall bibehålla placering av sensorer enl. färger: utsidan – blåa, insidan – svarta.
OBS. Förväxla dom inte.

nr. 7 (fästning av parkeringssensorns ledare)

- Ledningen fästs i kofångarens bärbalk (eller i draganordningens bärbalk) drag banden så att konnektorns ände är fri i en längd på ca. 20 cm. Klistra skyddande band med storlek 25 x 100 mm på ställe där parkeringssensorns ledare rör bärbalken så att ledare inte skadas.

nr. 9 - 10a, 10b (montering av högtalare)

- Ta ut stoppningen ur taket på fordonet (på förarsidan). Placera högtalaren på sin plats så att LED-dioden riktas mot fordonets interiör. Stick hål med lämpligt verktyg för dragning av högtalarens ledning.
- Dra högtalarens ledning genom det förberedda hålet och fäst högtalaren bakifrån med stoppningen Dra högtalarens ledning under bagageluckans tätning i riktning mot bakre stolpe på passagerarsidan och vidare neråt utefter fordonets ursprungliga kabelstam. Fäst ledningen med skyddstejp 20 x 50 mm.
- Linda in högtalarens ledning tillsammans med parkeringssensorns matarkabel med skyddstejp 40 x 250 mm och dra ledningarna mot parkeringssensorns styrenhet (fastlimmad på hjulhuset) - **bild 12a, 12b.**

Alla ledningar skall fästas med isoleringsband till fordonets ursprungliga elinstallation på lämpliga platser så att de inte skadas och att det inte uppstår störande ljud under körning.

Om det inte är möjligt att fästa ledningarna till den existerande elinstallationen, fäst dem till karosseriet med skumtejp (N, P) (bild 10a, 10b, 12a, 12b). Anslut förberedd kopplingsplint (B) med kopplingsplinten från parkeringssensorns kabelstam och och skjut in ledningarna i ljudskyddet tillsammans med bakljusens kopplingsplint (bild 13a, 13b).

SV



Efter avslutat montage skall alla delarna monteras på igen enligt verkstadsföreskrifterna. Anslut ackumulatorn och utför alla uppgifter som hör samman med urkoppling och återkoppling av ackumulatorn. Testa sensorns funktion.

Anmärkning

Om det uppstår oregelbundna falska indikationer på hinder kan det röra sig om frost på sensorerna. Rengör då sensorerna (inte med vatten under tryck).

Om det direkt efter den inledande signalen hörs en märklig varningston så har är någon av sensorerna skadade eller kopplats ur. Den defekta sensorns nummer indikeras ett antal korta pipsignaler som följer efter varningstonen:

1 pipsignal	hörsensor nr. 1 (PIN 11, 23)
2 pipsignaler	mittsensor nr. 2 (PIN 9, 21)
3 pipsignaler	mittsensor nr. 3 (PIN 10, 22)
4 pipsignaler	hörsensor nr. 4 (PIN 12, 24)

Reservsensor kan beställas under best. nr.:

BEA 700 001 01 - mittsensor

BEA 700 001 02 - hörsensor

SV

Varningen

Systemets förmåga att detektera hinder är beroende av deras material och utformning!

Akustisk signalering vid backandet tar inte bort förarens ansvar för skador som uppkommer vid parkeringen och liknande manövrar.

Innan Ni skall backa skall ni övertyga er om att det inte finns ett hinder av mindre storlek bakom vagnen (t.ex. sten, smal stolpe, släpvagnens tisselstång osv.) Sådana hinder kan befinna sig utanför sensorernas bevakningsområde.





PARKING DISTANCE CONTROL

De accessoireproducten zijn voor een vakbekwame montage bestemd. Škoda Auto adviseert de montage bij haar contractpartners te laten verrichten.

De parking distance control met bestelnummer BEA 710 001 is voor wagens Škoda Fabia (5J) bestemd en helpt met parkeren achteruit. Vier sensoren in de achterbumper detecteren afstand tussen de wagen en een mogelijk obstakel. Over hoe groot deze vrije afstand is wordt de bestuurder akoestisch door middel een signaal vanuit de weergever gewaarschuwd.

Een obstakel op een afstand van 160 cm van het achtergedeelte van de wagen wordt door middel van korte piepjes met interval van 1 seconde weergegeven. Dit interval verkort naarmate de wagen het obstakel nadert. Bij een afstand van 30 cm gaat het piepgeluid in een onafgebroken toon over (signaal STOP). Bovendien verspringt het geluid qua hoogte, zie geluidszones op fig. 14.

De parking distance control is niet op de dataleiding aangesloten, en kan daarom niet m.b.v. het VAS diagnostisch apparaat worden gecontroleerd.

De besturingsunit van de parking distance control is voorzien van een analoge ingang (PIN 19) voor deactivering van de parking distance control na het aankoppelen van een aanhanger. Voor het aansluiten kan de paarse draad (G) worden gebruikt.

De vanuit de serie of vanuit het assortiment Škoda originele accessoires gemonteerde koppelinrichtingen zijn echter niet van een analoge uitgang voorzien (dwz. dat bij deze koppelinrichtingen deactivering niet kan worden gebruikt).

De besturingsunit van de parking distance control is voorzien van de uitgang (PIN 20), die het mogelijk maakt na het inschakelen van de achteruit de autoradio zachter te laten spelen (na het aansluiten op de ingang MUTE op de autoradio). Voor de aansluiting kan de paarse draad (G) worden gebruikt. Een draad voor de verbinding tot in de autoradio maakt geen deel uit van de set.

Voer de demontage en het terugzetten van aparte delen op de plaats uit volgens handleidingen voor werkplaatsen. Laat gedurende de montage de accu losgekoppeld.

Demonteer de achterbumper en het paneel van de dorpel van de bagageruimte. Maak het zijpaneel van de bagageruimtebekleding aan de passagierskant los, buig het af en demonteer de bekleding van de C-stijl. Wanneer het moeilijk is de geleidraden door te halen en de besturingseenheid te verlijmen, het zijpaneel eventueel demonteren.

Maak alle plaatsen voor het opplakken van de houders van parkeersensors, besturingsunit en schuimrubberen plakbanden voor het plakken zorgvuldig schoon en vetvrij m.b.v. een geschikte reiniger. Laat het 10 min. luchten. Raak de zodanig klaargemaakte plaatsen in geen geval meer aan, anders kan een perfecte aanhechting van de individuele delen niet worden gegarandeerd!

NL





Lak de sensors in de kleur van de wagen. Gebruik voor het lakken de gevoegde sjablone. Ga bij het lakken te werk volgens de instructies en aanbevelingen van de lakfabrikant (materiaal van sensors - metaal + EPDM).

Uitleg van de tekeningen:

nr. 3 (gat met 8 mm diameter)

- Belangrijk! Zijn er op de bumper merken aangebracht voor verschillende varianten van de plaatsing van sensors (dit geldt voor wagens gefabriceerd v.a. week 01/2010), boor de gaten altijd op de plaats aangeduid met een ronde gestreepte inpersing (**niet op de plaats aangeduid met „FL”**) -detail zie afbeelding-.

nr. 4 (opening met 18 mm diameter)

- Gebruik voor het maken van openingen (doorsnee van 18 mm) in de bumper het knipgereedschap BEA 000 001 (event. een conische boor).

- Bij gebruik van een conische boor de gaten als eerst van de buitenkant van de bumper boren. Maak de gaten vanuit de buitenkant af.
- Eventuele bramen rondom de gaten verwijderen en de gaten netjes afwerken.

nr. 5 (plaatsing sensoren)

- De sensoren volgens de kleur plaatsen: buitenste - blauw; binnenste - zwart. **Let op, zij mogen niet worden omgewisseld.**

NL

nr. 7 (bevestiging van geleidraden van parkeersensoren)

- Bevestig de geleidraden tegen de dwarsligger (eventueel tegen de drager van de koppelinrichting) m.b.v. de spanbandjes, zodanig dat het einde met de connector ca 20 cm lang los blijft. Op de plaats van het contact van de geleidraden van parkeersensoren met de dwarsligger het beschermende strookje 25 x 100 mm opplakken, om de beschadiging van de geleidraden te voorkomen.

nr. 9 - 10a, 10b (luidspreker bevestigen)

- Haal de blinde flens in het plafond van de wagen uit (aan de passagierszijde). Zet de luidspreker op deze plaats, zodat de LED in de richting van het interieur ligt. Maak met een geschikt gereedschap een gat voor het doortrekken van de draad vanuit de luidspreker.
 - Trek de draad van de luidspreker door het klaargemaakte gat en bevestig de luidspreker met de afdichting vanuit de set. Trek de draad van de luidspreker onder de afdichting van de achterklep in de richting van de achterste stijl aan de passagierszijde en verder omlaag langs de bundel van de originele elektrische installatie van de wagen. Maak de draad goed vast m.b.v. het beschermende bandje 20 x 50 mm.
 - Wikkel het beschermende bandje 40 x 250 mm om de draad van de luidspreker samen met de voedingsdraad van de parking distance control heen en trek het geheel door naar de besturingsunit van de parking distance control (geplakt op de wielkast)
- afb. 12a, 12b.**





Bevestig alle geleidraden met behulp van spanbandjes op geschikte plaatsen op de bestaande elektrische installatie van het voertuig, zodanig dat die niet kunnen raken beschadigd en er geen storende geluiden onder het rijden zouden ontstaan.

Als het niet mogelijk is de draden tegen de bestaande elektrische installatie van de wagen te bevestigen, plak deze m.b.v. de schuimrubberen plakbandjes (N, P) tegen de carrosserie aan (afb. 10a, 10b, 12a, 12b). Verbind de bezette aansluitklem (B) door met de aansluitklem van de bundel parking distance control en schuif het geheel in de geluiddempende bescherming samen met de aansluitklem van de achterlichten (afb. 13a, 13b).

Na het afronden van de montage alle gedemonteerde delen volgens de handleiding voor werkplaatsen terugzetten. Sluit de accu aan en voer alle handelingen uit die in verband staan met het loskoppelen en weer aansluiten van de accu. Test de werking van de sensoren.

Opgelet

Als er onregelmatig een valse indicatie van een obstakel voorkomt, kan het door ijzel op de sensoren zijn veroorzaakt. Maak de sensoren schoon (geen drukwater gebruiken).

Wanneer onmiddellijk na het begindeuntje een aparte waarschuwingston luidt, is één van de sensoren losgekoppeld of beschadigd. Het nummer van de gebrekkige sensor wordt door het aantal korte piepjes aangegeven, die na de waarschuwingston volgen:

1 piep	hoeksensor nr. 1 (PIN 11, 23)
2 piepjes	middensensor nr. 2 (PIN 9, 21)
3 piepjes	middensensor nr. 3 (PIN 10, 22)
4 piepjes	hoeksensor nr. 4 (PIN 12, 24)

Nieuwe sensoren voor vervanging kunnen worden besteld onder bestelnummers:

BEA 700 001 01 - middensensoren

BEA 700 001 02 - hoeksensoren

Waarschuwing

Het vermogen van het systeem om obstakels te detecteren hangt af van het materiaal en de vorm van obstakels!

Parking distance control bij achteruitrijden betekent niet dat de bestuurder niet aansprakelijk is voor een eventuele schade, veroorzaakt bij het parkeren en/of dergelijke manoeuvres.

Voordat u achteruit gaat rijden, controleer daarom zelf of zich achter het voertuig geen obstakel met een kleine afmeting bevindt (bijv. een steen, dun paaltje, dissel van aanhangwagen en derg.). Een dergelijk obstakel kan zich buiten het gedetecteerde gebied bevinden.

NL





POMOCNICZE URZĄDZENIE DO PARKOWANIA

Produkty wyposażenia są przeznaczone do fachowego montażu. Škoda Auto zaleca przeprowadzanie montażu u partnerów umownych.

Pomocnicze urządzenie do parkowania nr zamówienia BEA 710 001 jest przeznaczone do pojazdów Škoda Fabia (5J) i służy do ułatwienia cofania podczas manewru parkowania. Cztery czujniki w tylnym zderzaku śledzą odległość między pojazdem i możliwą przeszkodą. O wielkości wolnego miejsca kierowcę informuje sygnał dźwiękowy z głośnika.

Przeszkoda w odległości 160 cm od tylnej części pojazdu jest sygnalizowana krótkim piszczeniem w interwale 1 sekundy. Interwał ten płynnie skraca się w miarę zbliżania do przeszkody. Po zbliżeniu na 30 cm piszczenie przechodzi w ciągły ton (sygnał STOP). Oprócz tego dochodzi do skokowych zmian wysokości tonu – patrz poszczególne strefy rys. 14.

Urządzenie do parkowania nie jest podłączone do szyny danych, dlatego nie można przeprowadzać jego diagnostyki przyrzędem VAS.

Jednostka sterująca urządzenia do parkowania posiada analogowe wejście (PIN 19) do dezaktywacji urządzenia do parkowania po podłączeniu przyczepty. Do podłączenia można wykorzystać fioletowy przewód (G).

PL

Urządzenia sprzęgające montowane seryjnie lub z asortymentu oryginalnego wyposażenia Škoda nie posiadają jednak analogowego wyjścia (tzn., że w przypadku tych urządzeń sprzęgających nie można wykorzystać dezaktywacji).

Jednostka sterująca urządzenia do parkowania posiada wyjście (PIN 20), które umożliwia wyciszenie radia samochodowego po przełączeniu na bieg wsteczny (po podłączeniu do wyjścia MUTE radia samochodowego). Do podłączenia można wykorzystać fioletowy przewód (G). Przewód do podłączenia aż do radia samochodowego nie jest częścią zestawu.

Poszczególne części demontować i montować według Podręcznika warsztatowego. Podczas montażu musi być odłączony akumulator.

Zdemontować zderzak tylny i panel progu bagażnika. Po stronie za pasażerem poluzować i odchylić boczny panel tapicerki bagażnika i zdemontować wykładzinę słupka C. W razie problemów podczas przeciągania przewodów i przyklejania jednostki sterującej zdemontować ewentualnie panel boczny.

Przed przyklejeniem starannie oczyścić i odtłuścić odpowiednim środkiem czyszczącym wszystkie miejsca przeznaczone do naklejenia uchwytów czujników parkowania, jednostki sterującej i taśm klejących z pianki poliuretanowej. Pozostawić 10 min. do wyschnięcia. Miejsc przygotowanych w ten sposób już w żadnym wypadku nie dotykać, w przeciwnym razie nie można zagwarantować stuprocentowego przyklejenia poszczególnych części!



Czujniki polakierować według koloru pojazdu. Do lakierowania użyć załączonego szablonu. Podczas lakierowania kierować się zaleceniami producenta lakieru (materiał czujników - metal + EPDM).

Objaśnienia do obrazków:

nr 3 (otwór o średnicy 8 mm)

-Ważne! Jeżeli zderzak oznaczony jest dla różnych wariantów umieszczenia czujników (dotyczy to samochodów produkowanych od 01/2010), otwory należy wywiercić w miejscu zaznaczonym przez okrągłe, wykreskowane wytłoczenie (**nie w miejscu oznaczonym „FL”**) -szczegół patrz rysunek-

nr 4 (otwór o średnicy 18 mm)

- **Do wycięcia otworu (o średnicy 18 mm) w zderzaku wykorzystać urządzenie do wycinania BEA 000 001 (ew. wiertło stopniowe).**

- W przypadku użycia wiertła stopniowego otwory wiercić najpierw od zewnętrznej strony zderzaka. Dokończyć otwory od wewnętrznej strony.

- Ewentualne zadziory w otworach ogratować i wyczyścić.

nr 5 (umieszczenie czujników)

- Dotrzymać rozmieszczenie czujników według koloru: zewnętrzne – niebieskie; wewnętrzne – czarne. **Uwaga – nie wolno zamienić.**

nr 7 (umocowanie przewodów czujników parkowania)

- Przewody umocować do poprzecznicy (ewentualnie do nośnika urządzenia sprzęgającego) paskami ściągającymi tak, aby koniec z konektorem był wolny na długości ok. 20 cm. W miejscu dotyku przewodów czujników parkowania nalepić taśmę ochronną 25 x 100 mm, aby nie mogło dojść do uszkodzenia przewodów.

nr 9 – 10a, 10b (umocowanie głośnika)

- Wyjąć zaślepkę w suficie pojazdu (od strony pasażera). Umieścić na jej miejsce głośnik tak, aby dioda LED była skierowana do wnętrza pojazdu. Odpowiednim narzędziem przebić miejsce do przeciągnięcia przewodu głośnika.

- Przewód głośnika przeciągnąć przez przygotowany otwór, a głośnik umocować za pomocą zaślepki z zestawu. Przewód głośnika poprowadzić pod uszczelką pokrywy bagażnika w kierunku tylnego słupka po stronie pasażera, a następnie w dół wzdłuż wiązki oryginalnej instalacji elektrycznej pojazdu. Przewód ustalić taśmą ochronną 20 x 50 mm.

- Za pomocą taśmy ochronnej 40 x 250 mm owinąć przewód głośnika wraz z przewodem zasilania urządzenia do parkowania i cały zestaw poprowadzić do jednostki sterującej urządzenia do parkowania (przyklejonej do osłony przeciwbłotnej koła) - **rys. 12a, 12b.**

Wszystkie przewody umocować paskami ściągającymi do instalacji pojazdu w odpowiednich miejscach tak, aby nie mogło dojść do jej uszkodzenia a podczas

PL



jazdy nie powstawały niepożądane dźwięki.

Jeżeli nie można umocować wiązki kabli do istniejącej instalacji elektrycznej pojazdu, należy przykleić ją za pomocą taśm z pianki poliuretanowej (N, P) do nadwozia (rys. 10a, 10b, 12a, 12b). Zainstalowaną kostkę (B) połączyć z kostką wiązki pomocniczego urządzenia do parkowania i zestaw wsunąć w ochronę przeciwhałasową wraz z kostką tylnych świateł (rys. 13a, 13b).

Po skończeniu montażu zamontować z powrotem według podręcznika warsztatowego wszystkie zdemontowane części. Podłączyć akumulator i uruchomić wszystkie urządzenia tego wymagające w związku z odłączeniem i podłączeniem akumulatora. Wypróbować działanie czujników.

Uwaga

Jeżeli dochodzi nieregularnie do fałszywego sygnalizowania przeszkody, może chodzić o szron na czujnikach. Oczyszczyć czujniki (nie wodą pod ciśnieniem).

Jeżeli natychmiast po wstępnym sygnale odezwie się specjalny ton ostrzegawczy, doszło do odłączenia lub uszkodzenia któregoś czujnika. Numer wadliwego czujnika jest sygnalizowany liczbą krótkich sygnałów następujących po tonie ostrzegawczym:

1 ton	czujnik narożnikowy nr 1 (PIN 11, 23)
2 tony	czujnik środkowy nr 2 (PIN 9, 21)
3 tony	czujnik środkowy nr 3 (PIN 10, 22)
4 tony	czujnik narożnikowy nr 4 (PIN 12, 24)

Zapasowe czujniki można zamówić po numerami zamówień:

BEA 700 001 01 – czujniki środkowe

BEA 700 001 02 – czujniki narożnikowe

Ostrzeżenie

Zdolność układu do wykrywania przeszkód zależy od ich materiału i kształtu!

Sygnalizacja akustyczna podczas cofania nie zwalnia kierowcy od odpowiedzialności za szkody spowodowane podczas parkowania i podobnych manewrów.

Dlatego przed cofaniem należy upewnić się, że za pojazdem nie znajduje się przeszkoda o mniejszych wymiarach (np. kamień, cienki słupek, dyszel przycepy itp.). Przeszkoda ta może się znajdować poza strefą śledzenia.

PL



POMOCNÉ PARKOVACIE ZARIADENIE

Príslušenstvo je určené na odbornú montáž. Škoda Auto odporúča vykonávať montáž u zmluvných partnerov.

Pomocné parkovacie zariadenie objed. číslo BEA 710 001 je určené pre vozidlá Škoda Fabia (5J) a slúžia na uľahčenie pri cúvaní. Štyri senzory v zadnom nárazníku kontrolujú vzdialenosť medzi vozidlom a možnou prekážkou. O veľkosti voľného priestoru je vodič informovaný akustickým signálom z reproduktora.

Ak sa objaví prekážka vo vzdialenosti 160 cm od zadnej časti vozidla, je signalizovaná krátkymi pípnutiami v intervale 1 sekundy. Tento interval sa plynulo skracuje s približovaním sa k prekážke. Pri priblížení na 30 cm prejde pípanie do súvislého tónu (signál STOP). Navyše dochádza ku skokovým zmenám výšky tónu, viď jednotlivé zóny obr. 14.

Parkovacie zariadenie nie je pripojené na dátové vedenie, a preto ho nie je možné diagnostikovať prístrojom VAS.

Riadiaca jednotka parkovacieho zariadenia je vybavená analógovým vstupom (PIN 19) pre deaktiváciu parkovacieho zariadenia po pripojení prívesu. Na napojenie je možné využiť fialový vodič (G).

Ťažné zariadenia montované zo série alebo zo sortimentu Škoda originálneho príslušenstva však nie sú vybavené analógovým výstupom (tzn., že na týchto ťažných zariadeniach nie je možné deaktiváciu využiť).

Riadiaca jednotka parkovacieho zariadenia je vybavená výstupom (PIN 20), ktorý umožňuje stíšenie autorádia pri zaradenom spätnom rýchlostnom stupni (po pripojení na vstup MUTE na autorádiu). Na napojenie je možné využiť fialový vodič (G). Vodič na prepojenie až do autorádia nie je súčasťou súpravy.

Demontáž a spätnú montáž jednotlivých dielov vykonajte podľa dielenských príručiek. Počas montáže majte odpojený akumulátor.

Demontujte zadný nárazník a panel prahu batožinového priestoru. Na strane za spolujazdcom uvoľnite a odkloňte bočný panel obloženia batožinového priestoru a demontujte obloženie C-stĺpika. Pri ťažkostiach pri pretahovaní vodičov a lepení riadiacej jednotky popripade bočný panel demontujte.

Všetky miesta pre nalepenie držiakov parkovacích senzorov, riadiacej jednotky a molitanových lepiacích pásov pred lepením dôkladne očistite a odmastite vhodným čističom. Nechajte 10 min. vetrať. Na takto pripravené miesta už v žiadnom prípade nesiahajte, inak nie je možné zaručiť dokonalé prilepenie jednotlivých dielov!

Senzory olakujte podľa farby vozidla. Na lakovanie použite priloženú šablónu. Pri lakovaní postupujte podľa pokynov a odporúčaní výrobcu laku (materiál senzorov - kov + EPDM).

SK



Vysvetlivky k obrázkom:

č. 3 (otvor priemer 8 mm)

- Dôležité! Ak sú na nárazníku označenia pre rôzne varianty umiestnenia senzorov (platí pre vozidlá vyrobené od 01/2010), vŕtajte otvory vždy do miesta označeného kruhovým čiarkovaným prelísom (**nie do miesta označeného „FL“**) -detail pozri obrázok-.

č. 4 (otvor priemer 18 mm)

- **Na vytvorenie otvorov (priemer 18 mm) do nárazníka použite prestrihovací nástroj BEA 000 001 (popr. stupňovitý vŕták).**

- Pri použití stupňovitého vŕtáka vŕtajte otvory najprv z vonkajšej strany nárazníka. Dokončenie otvorov urobte z vnútornej strany.

- Prípadné ostriny pri otvoroch odstráňte a otvory začistite.

č. 5 (umiestnenie senzorov)

- Dodržte rozmiestnenie senzorov podľa farby: vonkajšie - modré; vnútorné - čierne.
Pozor nesmú sa zameniť.

č. 7 (upevnenie vodičov parkovacích senzorov)

- Vodiče upevnite k priečniku (popríklad k nosníku ťažného zariadenia) sťahovacími páskami tak, aby koniec s konektorom bol voľný v dĺžke cca 20 cm. V mieste dotyku vodičov parkovacích snímačov s priečnikom nalepte ochrannú pásku 25 x 100 mm, aby nemohlo dôjsť k poškodeniu vodičov.



SK

č. 9 - 10a, 10b (uchytenie reproduktora)

- Vyberte upchávkou v strope vozidla (na strane spolujazdca). Reprodukter umiestnite na jej miesto tak, aby LED dióda smerovala do interiéru vozidla. Vhodným nástrojom prepichnete miesto na pretiahnutie vodiča reproduktora.

- Vodič reproduktora pretiahnite pripraveným otvorom a reproduktor upevnite upchávkou zo súpravy. Vodič reproduktora vedte pod tesnením veka batožinového priestoru smerom k zadnému stĺpiku na strane spolujazdca a ďalej potom dole pozdĺž zväzku originálnej elektrickej inštalácie vozidla. Vodič zafixujte ochrannou páskou 20 x 50 mm.

- Ochrannou páskou 40 x 250 mm obalte vodič reproduktora dohromady s napájacím vodičom parkovacieho zariadenia a komplet vedte k riadiacej jednotke parkovacieho zariadenia (nalepenej na podbehu kolesa) - **obr. 12a, 12b.**

Všetky vodiče upevnite sťahovacími páskami ku existujúcej elektrickej inštalácii vozidla na vhodných miestach tak, aby nemohlo dôjsť k ich poškodeniu a nedochádzalo k rušivým zvukom počas jazdy.

Ak nie je možné upevniť vodiče k existujúcej elektrickej inštalácii vozidla, prílepte ich lepiacimi molitanovými páskami (N, P) ku karosérii (obr. 10a, 10b, 12a, 12b). Osadenú svorkovnicu (B) spojte so svorkovnicou zväzku pomocného



parkovacieho zariadenia a komplet zasuňte do protihlukovej ochrany spolu so svorkovnicou zadných svetiel (obr. 13a, 13b).

Po ukončení montáže namontujte späť podľa dielenskej príručky všetky demontované diely. Pripojte akumulátor a vykonajte všetky úkony súvisiace s odpojením a znovu pripojením akumulátora. Vyskúšajte funkciu senzorov.

Upozornenie

Ak dochádza k nepravideľnej falošnej indikácii prekážky, môže tiež ísť o námrazu na senzory. Očistite senzory (nie tlakovou vodou).

Ak sa ozve ihneď po úvodnej zvučke zvláštny varovný tón, došlo k odpojeniu alebo poškodeniu niektorého senzora. Číslo chybného senzora je indikované počtom krátkych pípnutí, nasledujúcich po varovnom tóne:

1 pípnutie	rohový senzor č. 1 (PIN 11, 23)
2 pípnutia	stredový senzor č. 2 (PIN 9, 21)
3 pípnutia	stredový senzor č. 3 (PIN 10, 22)
4 pípnutia	rohový senzor č. 4 (PIN 12, 24)

Náhradné senzory je možné objednať pod objed. číslami:

BEA 700 001 01 – senzory stredové

BEA 700 001 02 – senzory rohové

Varovanie

Schopnosť systému detekovať prekážky závisí od ich materiálu a tvaru!

Akustická signalizácia pri cúvaní nepreberá za vodiča zodpovednosť za škody spôsobené pri parkovaní a podobných manévroch.

SK

Pred cúvaním sa preto presvedčite, či sa za vozidlom nenachádza prekážka menšieho rozmeru (napr. kameň, tenký stĺpik, oje privesu a pod.). Táto prekážka by sa mohla nachádzať mimo snímanej oblasti.



ВСПОМОГАТЕЛЬНАЯ ПАРКОВОЧНАЯ СИСТЕМА

Принадлежности предназначены для квалифицированного монтажа. Škoda Auto рекомендует выполнять монтаж у договорных партнеров.

Вспомогательная парковочная система (парковочный радар или парктроник), номер зак. BEA 710 001, предназначена для автомобилей Škoda Fabia (5J) и облегчает маневрирование задним ходом. Четыре сенсора в заднем бампере контролируют расстояние между автомобилем и возможным препятствием. О размерах свободного пространства водитель оповещается посредством акустического сигнала из репродуктора.

Если появляется препятствие на расстоянии 160 см от задней части автомобиля, раздаются короткие сигналы с интервалом в 1 секунду. Этот интервал плавно сокращается с приближением к препятствию. При сближении с препятствием до 30 см сигналы сливаются в непрерывный тон (сигнал СТОП). Кроме того, происходит скачкообразное изменение высоты тона, см. отдельные зоны рис. 14.

Парковочная система не подключена к кабелям данных, поэтому ее нельзя диагностировать прибором VAS.



Блок управления парковочной системы оснащен аналоговым входом (PIN 19) для деактивации парковочной системы после присоединения прицепа. Для подключения можно воспользоваться фиолетовым проводом (G). Однако тягово-сцепные устройства, смонтированные серийно или из ассортимента оригинальных принадлежностей Škoda, не снабжены аналоговым выходом (т.е. в этом случае нельзя выполнить деактивацию).

RUS

Блок управления парковочной системы оснащен выходом (PIN 20), который позволяет уменьшить звук авторадия при включенной задней передаче (после подключения ко входу MUTE на радиоприемнике). Для подключения можно воспользоваться фиолетовым проводом (G). Провод для подключения к авторадия не входит в комплект.

Демонтаж и повторный монтаж отдельных деталей выполните согласно техническим инструкциям. На время монтажа отключите аккумулятор.

Демонтируйте задний бампер и панель порога багажника. На стороне пассажира рядом с водителем освободите и отклоните боковую панель обшивки багажника и демонтируйте обшивку C-стойки. При проблемах с протягиванием проводов или приклеиванием блока управления демонтируйте боковую панель.

Все места для приклеивания держателей парковочных сенсоров, блока управления и поролоновых клейких лент предварительно тщательно очистите и обезжирьте изопропаноловым очистителем. Проветрите в течение 10 минут. К подготовленным таким образом местам уже ни в коем случае не прикасайтесь, в противном случае нельзя гарантировать безупречное приклеивание отдельных частей!



На сенсоры нанесите красочное покрытие в соответствии с цветом автомобиля. Для покраски используйте прилагаемый шаблон. При нанесении красочного покрытия действуйте согласно указаниям и рекомендациям производителя краски (материал сенсоров - металл + EPDM).

Пояснения к рисункам:

№ 3 (отверстие диаметром 8 мм)

- Важно! Если на бампере имеются обозначения для различных вариантов размещения сенсоров (относится к автомобилям, выпущенным от 01/2010), сверлите отверстия всегда в месте, обозначенном круглым пунктирным углублением (**не в месте, обозначенном «FL»**) -деталировка см. рисунок-.

№ 4 (отверстие диаметром 18 мм)

- Для образования отверстий (диаметр 18 мм) в бампере используйте пробивной инструмент BEA 000 001 (или ступенчатое сверло).

- При использовании ступенчатого сверла отверстия выполняйте сначала с внешней стороны бампера. Завершите выполнение отверстий с внутренней стороны.

- Возможные заусенцы устранили и отверстия зачистите.

№ 5 (расположение сенсоров)

- Соблюдайте расположение сенсоров по цвету: внешние - синие; внутренние - черные. **Внимание: замена недопустима.**

№ 7 (прикрепление проводов парковочных сенсоров)

- Провода прикрепите к поперечине (или балке тягово-сцепного устройства) с помощью стяжных лент таким образом, чтобы конец с разъемом был свободен на отрезке длиной примерно 20 см. В месте контакта проводов парковочных сенсоров с поперечиной приклейте защитную пленку 25 x 100 мм во избежание повреждения проводов.

RUS

№ 9 - 10а, 10b (прикрепление репродуктора)

- Выньте уплотнение в потолке автомобиля (на стороне пассажира рядом с водителем). Репродуктор поместите на его место так, чтобы светодиод был направлен в салон автомобиля. Соответствующим инструментом проколите место для протягивания провода репродуктора.

- Провод репродуктора протяните через подготовленное отверстие, а репродуктор закрепите уплотнением из комплекта. Провод репродуктора ведите под уплотнением крышки багажника в направлении задней стойки на стороне пассажира рядом с водителем и далее вниз вдоль жгута оригинальной электропроводки автомобиля. Провод зафиксируйте защитной лентой 20 x 50 мм.

- Защитной лентой 40 x 250 мм оберните провод репродуктора вместе с проводом питания парковочной системы и ведите комплект к блоку управления парковочной системы (приклеенному к надколесной дуге кузова)

- рис. 12а, 12b.

Все провода прикрепите стяжными лентами к электропроводке автомобиля в соответствующих местах так, чтобы исключалось их повреждение и не возникало посторонних звуков во время движения.

Если провода невозможно прикрепить к электропроводке автомобиля, приклейте их клейкими поролоновыми лентами (N, P) к кузову (рис. 10a, 10b, 12a, 12b). Установленную клеммную колодку (B) соедините с клеммной колодкой вспомогательной парковочной системы и поместите комплект в противозумовую защиту вместе с клеммной колодкой задних фар (рис. 13a, 13b).

По окончании монтажа установите все демонтированные детали на место в соответствии с технической инструкцией. Подключите аккумулятор и выполните все действия, связанные с его отключением и повторным включением. Проверьте работу сенсоров.

Предупреждение

При периодической ложной индикации препятствия речь может также идти об обледенении сенсоров. Очистить сенсоры (не водой под напором).

Если сразу после вводного сигнала раздается особый предупреждающий тон - произошло отключение или повреждение одного из сенсоров. Номер неисправного сенсора индицируется количеством коротких сигналов, следующих после предупреждающего тона:

1 короткий сигнал	угловой сенсор № 1 (PIN 11, 23)
2 коротких сигнала	центральный сенсор № 2 (PIN 9, 21)
3 коротких сигнала	центральный сенсор № 3 (PIN 10, 22)
4 коротких сигнала	угловой сенсор № 4 (PIN 12, 24)

RUS

Запасные сенсоры можно заказать под номерами:

BEA 700 001 01 - центральные сенсоры

BEA 700 001 02 - угловые сенсоры

Предупреждение

Способность системы обнаруживать препятствия зависит от их материала и формы!

Акустическая сигнализация при заднем ходе не освобождает водителя от ответственности за ущерб, причиненный во время парковки и подобных маневрах.

Поэтому перед маневрированием задним ходом убедитесь, нет ли за автомобилем препятствия небольшого размера (например, камень, тонкий столбик, дышло прицепа и т.п.) Это препятствие может находиться за пределами регистрируемой области.



PARKOLÁSSÉGÍTŐ TÁVOLSÁGELLENŐRZŐ BERENDEZÉS

A tartozékok szakszerű szerelést igényelnek. A szerelést javasoljuk a Škoda Auto szerződéses partnereinél elvégeztetni.

A BEA 710 001 megr. számú parkolásegítő távolságellenőrző berendezés a Škoda Fabia (5J) gépkocsikhoz ajánlott és a parkolás megkönnyítésére szolgál tolatásnál. A hátsó lökhárítóban levő négy érzékelő figyel a gépkocsi és a lehetséges akadály közötti távolságot. A szabad tér méretéről a hangfalakból érkező hangjelzés tájékoztatja a gépkocsi vezetőjét.

Ha a gépkocsi hátsó részétől 160 cm távolságban akadály merül fel, azt 1 másodperces intervallumokban megjelenő sípolás jelzi. Ez az intervallum folyamatosan csökken az akadály közeledésével. Ha az akadály 30 cm-re közeledik, a sípolás folyamatos hangjelzésbe vált át (STOP jel). Ezen kívül ugrásszerűen változik a hang magassága, lásd az egyes zónákat a 14. ábrán.

A parkolásegítő berendezés nincs adatkábelhez csatlakoztatva, ezért nem diagnosztizálható a VAS készülékkel.



A parkolásegítő berendezés vezérlőegysége analóg bemenettel van ellátva (PIN 19) a parkolásegítő berendezés deaktiválása érdekében az utánfutó besorolása után. A bekötéshez a lila vezeték (G) használható.

Az alapfelszereltségben vagy az eredeti Škoda alkatrészek között kínált vonóberendezés azonban nincs ellátva analóg kimenettel (ami azt jelenti, hogy ezeknél a vonószerkezeteknél nem lehet kihasználni a deaktiválást).

A parkolásegítő berendezés vezérlőegysége olyan kimenettel (PIN 20) van ellátva, amely lehetővé teszi az autórádió lehalkítását a váltó tolatási fokozatba történő beállításakor (az autórádió MUTE bemenetére való rákötés után). A bekötéshez a lila vezeték (G) használható. Az egészen az autórádióba történő bekötésre szolgáló vezeték nem része a készletnek.

HU

Az egyes alkatrészek leszerelését és visszaszerelését a szerelési kézikönyvek szerint végezze el. A szerelés ideje alatt legyen lekötve az akkumulátor.

Szerelje le a hátsó lökhárítót és a csomagtér küszöbének paneljét. Az utas felőli oldalon lazítsa ki és hajtsa le a csomagtér borításának oldalsó paneljét és szerelje le a C-oszlop borítását. Ha nehézkes a vezetékek áthúzása és a vezérlőegység felragasztása, szerelje le az oldalsó panelt.

A parkolásegítő érzékelők, vezérlőegység és ragasztószalagok felragasztására kijelölt helyeket ragasztás előtt gondosan tisztítsa meg és zsírtalanítsa megfelelő tisztítószerrel. Hagyja 10 percig szellőztetni. Az így előkészített helyet ne érintse meg, mert érintés után már nem garantálható az egyes alkatrészek tökéletes felragasztása.





Az érzékelőket lakkozza be a gépkocsi színe szerint. A lakkozáshoz használja a mellékelt sablont. Lakkozáskor a lakk gyártójának utasításai és ajánlásai szerint járjon el (az érzékelők anyaga - fém + EPDM).

Magyarázatok az ábrákhoz:

3. sz. (8 mm átmérőjű nyílás)

- Fontos! Ha a lökhárítón a szenzorok elhelyezésének különféle lehetőségei vannak megjelölve (a 01/2010-től gyártott gépkocsikra érvényes), a nyílásokat mindig a kör alakú lenyomattal megjelölt helybe fúrja **(ne az „FL” jelzéssel megjelölt helybe)** -lásd a részletes ábrát-

4. sz. (18 mm átmérőjű nyílás)

- **A lyukak (18 mm átmérő) lökhárítóba történő kialakításához használja a BEA 000 001 vágókészüléket (esetleg lépcsős fúrót).**

- A lépcsős fúró használatakor a lyukakat először a lökhárító külső oldaláról fúrja. A lyukakat a belső oldalról fejezze be.

- A lyukak szélein levő esetleges egyenetlenségeket távolítsa el és a lyukakat tisztítsa ki.

5. sz. (érezékelők elhelyezése)

- Tartsa be az érzékelők színek szerinti elhelyezését: külső -kék; belső - fekete.
Figyelem ezeket nem szabad felcserélni.

7. sz. (parkolási érzékelők vezetékének rögzítése)

- A vezetékeket rögzítse a kereszttartóhoz (esetleg a vonóberendezés hordozó részéhez) rögzítőszalagokkal úgy, hogy a vezetékek vége a konektorral kb. 20 cm-en szabadon lógjon. Azokon a helyeken, ahol a parkolási érzékelők vezetékai érintkeznek a kereszttartóval, ragasszon fel 25 x 100 mm-es védőszalagot, hogy a vezetékek ne sérüljenek meg.

HU

9 - 10a, 10b sz. (hangfalak rögzítése)

- Vegye ki a gépkocsi tetejében levő dugaszt (az utas felőli oldalon). A hangfalat úgy helyezze a helyére, hogy a LED dióda a gépkocsi utasterébe irányuljon. Megfelelő szerszámmal szűrje át a hangfal vezetékének áthuzására kijelölt helyet.

- A hangfal vezetékét húzza át a kialakított nyíláson és rögzítse a hangfalat a készletben található dugasszal. A hangfal vezetékét vezesse a csomagtér fedelének tömítése alatt az utasoldali hátsó oszlophoz, majd lefelé a gépkocsi eredeti elektromos bekötési kötege mentén. A vezetéket rögzítse 20 x 50 mm ragasztószalaggal.

- A hangfal vezetékét 40 x 250 mm ragasztószalaggal tekerje körbe a parkolásegítő berendezés töltési vezetékével együtt, és ezt a köteget húzza a parkolásegítő berendezés vezérlőegységéhez (belülről a sárhányóra ragasztva) - **12a, 12b. ábra.**

Az összes vezetéket rögzítse megfelelő helyeken rögzítőszalagokkal a gépkocsi meglévő elektromos kötegéhez úgy, hogy azok ne sérülhessenek meg és ne keletkezzenek zavaró zajok.





Ha a vezetékeket nem lehet a gépkocsi meglévő elektromos kötegéhez rögzíteni, ragassza azokat ragasztószalag segítségével (N, P) a karosszériához (10a., 10b., 12a., 12b. ábra). A beszerelt csatlakozót (B) csatlakoztassa a parkolássegítő berendezés kábelkötegének csatlakozójához és mindezt helyezze a zajvédő rétegebe a hátsó fényszórók csatlakozójával együtt (13a., 13b. ábra).

A szerelés befejezése után szerelje vissza az összes leszerelt alkatrészt a szerelési útmutató szerint. Csatlakoztassa az akkumulátort és tegyen meg minden, az akkumulátor lecsatlakoztatásakor és visszacsatlakoztatásakor szükséges lépést. Próbálja ki az érzékelők működését.

Figyelmeztetés

Ha az akadály jelzése nem megfelelő, előfordulhat, hogy az érzékelőkön ráfagyás van. Tisztítsa le az érzékelőket (ne erős vízsugárral).

Ha a bevezető hangjelzés után azonnal különös figyelmeztető hangjelzés hallatszik, valamelyik érzékelő meghibásodott vagy bekötése megszakadt. A hibás érzékelő számát a figyelmeztető hangjelzést követő rövid sípolások száma jelzi:

1 sípolás	1. sz. sarki érzékelő (PIN 11, 23)
2 sípolás	2. sz. középső érzékelő (PIN 9, 21)
3 sípolás	3. sz. középső érzékelő (PIN 10, 22)
4 sípolás	4. sz. sarki érzékelő (PIN 12, 24)

Pótérzékelők a következő megrendelési számokon rendelhetők meg:

BEA 700 001 01 - középső érzékelők

BEA 700 001 01 - sarki érzékelők

Figyelem

A rendszer akadályfelismerő képessége az érzékelők anyagától és alakjától függ!

A tolatás közben megjelenő hangjelzés nem mentesíti a gépkocsi vezetőjét a parkolás és hasonló műveletek közben okozott károk alól.

HU

Ezért tolatás előtt győződjön meg arról, hogy a gépkocsi mögött nincs kisebb méretű akadály (pl. kő, vékony oszlop, utánfutó rúdja, stb.). Ez az akadály az érzékelt területen kívül helyezkedhet el.



INSTALAȚIE AUXILIARĂ DE PARCARE

Produsele de accesorii sunt destinate montajului de specialitate. Škoda Auto recomandă efectuarea montajului la partenerii contractuali.

Instalația auxiliară de parcare cu numărul de com. BEA 710 001 este destinat pentru vehiculele Škoda Fabia (5J) și servesc pentru înlesnirea parcării sau mersului înapoi. Patru senzori în bara de protecție din spate urmăresc distanța dintre vehicul și un posibil obstacol. Șoferul este atenționat asupra distanței spațiului liber printr-un semnal acustic din reproductor.

Dacă apare un obstacol la distanța de 160 cm de la partea din spate a vehiculului, aceasta este semnalizată prin piuituri scurte la intervale de 1 secundă. Acest interval se scurtează treptat în măsura apropierii de obstacol. La apropierea de 30 cm, piuitul trece într-un ton continuu (semnalul STOP). În plus, în același timp, are loc schimbarea înălțimii tonului, vezi zonele în parte, ilustr. 14.

Instalația de parcare nu este racordată la circuitul de date și de aceea nu poate fi diagnosticată cu aparatul VAS.

Unitatea de ghidare a instalației de parcare este dotată cu intrare analog (PIN 19) pentru dezactivarea instalației de parcare după atașarea remorcii. Pentru racordare se poate utiliza conductorul mov (G).

Instalația de remorcare montată din seria sau sortimentul Škoda accesorii originale însă nu sunt dotate cu intrare analog (asta înseamnă că, la aceste instalații de remorcare nu se poate utiliza dezactivarea).

Unitatea de ghidare a instalației de parcare este dotată cu intrare analog (PIN 20), care permite reducerea volumului radioului la schimbarea treptei de viteză pentru deplasarea înapoi (după conectarea la intrarea MUTE pe autoradiou). Pentru racordare se poate utiliza conductorul mov (G). Conductorul pentru interconectarea cu autoradioul nu face parte din set.

Pentru demontajul și montajul la loc al pieselor în parte, procedați conform manualelor de atelier. În timpul montajului decuplați acumulatorul.

RO

Demontați bara de protecție din spate și panoul pragului portbagajului. Pe partea însoțitorului degajați și declinați panoul lateral al căptușelii spațiului portbagajului și demontați căptușeala coloanei C. Dacă aveți probleme cu tragerea conductorilor și lipirea unității de ghidare, demontați panoul lateral.

Înainte de lipire, curățați cu grijă toate locurile pe care vor fi lipite suporturile senzorilor de parcare, unitatea de ghidare și a benzilor adezive și degresați-le cu un preparat adecvat. Lăsați 10 min. să se aerisească. În nici un caz nu mai atingeți locurile astfel pregătite, altfel nu se poate garanta lipirea perfectă a pieselor individuale!

Lăcuiți senzorii în funcție de culoarea vehiculului. Pentru lăcuire, utilizați șablonul atașat. În timpul lăcuirii procedați conform instrucțiunilor și recomandărilor producătorului lacului (material senzor - metal + EPDM).

Comentariu la ilustrații:

nr. 3 (orificiu diametru 8 mm)

- Important! Dacă pe bara de protecție sunt marcaje pentru diferite variante de poziționare a senzorilor (valabil pentru vehiculele fabricate de la 01/2010), găuriți întotdeauna orificiile în locul marcat cu profil rotund hașurat (**nu în locul marcat „FL”**) -detaliu vezi ilustrația-.

nr. 4 (orificiu diametru 18 mm)

- **Pentru găurirea orificiilor (diametru 18 mm) în bara de protecție, utilizați instrumentul de decupare BEA 000 001 (event. un burghiu gradat).**

- La utilizarea burghiului gradat, mai întâi perforați orificiile din partea exterioară a barei de protecție. Efectuați finalizarea orificiilor din partea interioară.

- Îndepărtați eventualele graturi și curățați orificiile.

nr. 5 (amplasarea senzorilor)

- Respectați plasarea senzorilor în funcție de culori: exterior -albastru; interior - negru.

Atenție nu se pot confunda.

nr. 7 (fixarea conductorilor senzorilor de parcare)

- Fixați conductorii la traversă (eventual la grinda instalației de remorcare) cu benzile de strângere astfel încât capătul cu conector să fie liber în lungimea de cca 20 cm. În locul contactului conductorilor senzorilor de parcare cu traversa, lipiți o bandă de protecție 25 x 100 mm, pentru a nu se deteriora conductorii.

nr. 9 - 10a, 10b (fixarea reproductorului)

- Scoateți dopul din panoul plafonului (pe partea de lângă șofer). Amplasați reproductorul în locul acestuia astfel, încât dioda LED să fie orientată în interiorul vehiculului. Cu un instrument adecvat, găuriți locul pentru tragerea conductorului reproductorului.

- Trageți conductorul reproductorului prin orificiul pregătit și fixați reproductorul cu dopul din set. Treceți conductorul reproductorului sub garnitura capacului portbagajului către coloana din spate pe partea însoțitorului și mai departe în jos de-a lungul fascicolului instalației electrice originale a vehiculului. Fixați conductorul cu bandă de protecție 20 x 50 mm.

- Cu banda de protecție 40 x 250 mm înfășurați conductorul reproductorului împreună cu conductorul de alimentare a instalației de parcare și duceți completul către unitatea de ghidare a instalației de parcare (lipiți pe roată) - **ilustr. 12a, 12b.**

Fixați poate conductoarele cu benzile de strângere de instalația electrică existentă a vehiculului în locuri adecvate astfel, încât să nu se poată deteriora și să nu se producă zgomote deranjante în timpul mersului.

RO



Dacă nu este posibilă fixarea conductorilor la instalația electrică existentă a vehiculului, lipiți-i cu benzile de spumă (N,P) la caroserie (ilustr. 10a, 10b, 12a, 12b). Borna degajată (B), conectați-o cu borna fascicolului instalației auxiliare de parcare și introduceți completul în protecția antizgomot împreună cu borna farurilor din spate (ilustr. 13a, 13b).

După terminarea montajului, montați la loc toate piesele demontate, conform manualului de atelier. Racordați acumulatorul și efectuați toate operațiile legate de decuplarea și cuplarea ulterioară a acumulatorului. Încercați funcționarea senzorilor.

Atenționare

Dacă au loc indicații neregulate false ale obstacolului, poate fi vorba de înghețul senzorilor. Curățați senzorii (nu cu apă sub presiune).

Dacă imediat după sonetul introductiv apare tonul special de avertizare, înseamnă că unul din senzori s-a deteriorat sau s-a deconectat. Numărul senzorului defect este indicat prin numărul de piuituri scurte, urmate după tonul de avertizare:

1 piuitura	senzorului de colț nr. 1 (PIN 11, 23)
2 piuitura	senzorului de colț nr. 2 (PIN 9, 21)
3 piuitura	senzorului de colț nr. 3 (PIN 10, 22)
4 piuitura	senzorului de colț nr. 4 (PIN 12, 24)

Senzori de rezervă se pot comanda sub numerele de com.:

BEA 700 001 01 - senzori de mijloc

BEA 700 001 02 - senzori de colț

Avertisment

Capacitatea sistemului de a detecta obstacolele depinde de materialul și forma acestora!

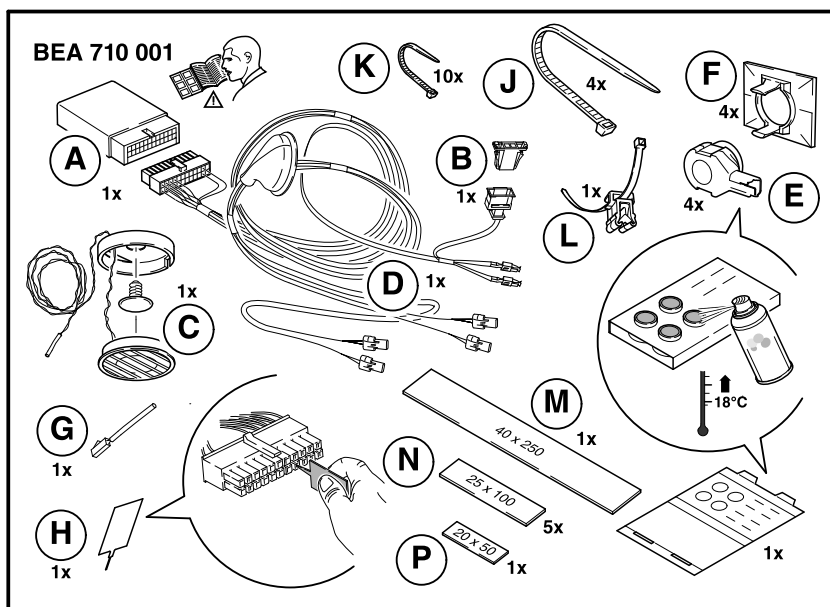
Semnalizarea acustică în timpul mersului înapoi nu exonerează șoferul de răspunderea pentru pagubele produse în timpul parcurii și a manevrelor similare.

RO

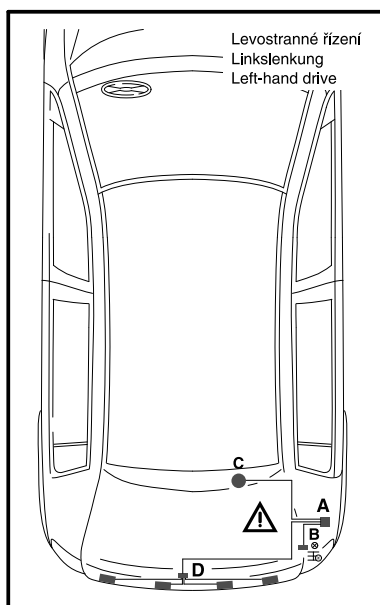
Din acest motiv, înainte de a da înapoi, convingeți-vă că în spatele automobilului nu este nici un obstacol de dimensiuni mai mici (de ex. piatră, stâlp îngust, oiștea unei remorci ș.a.). Acest obstacol s-ar putea afla în afara spațiului de detectare.



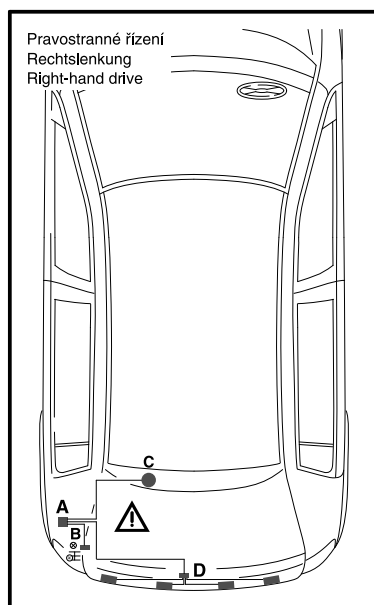
1



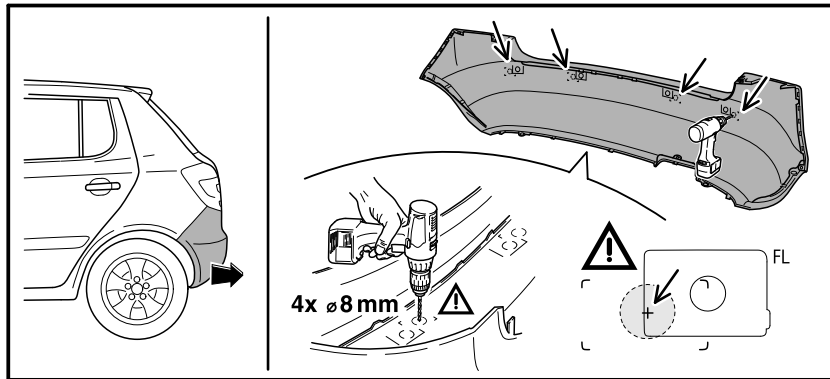
2a



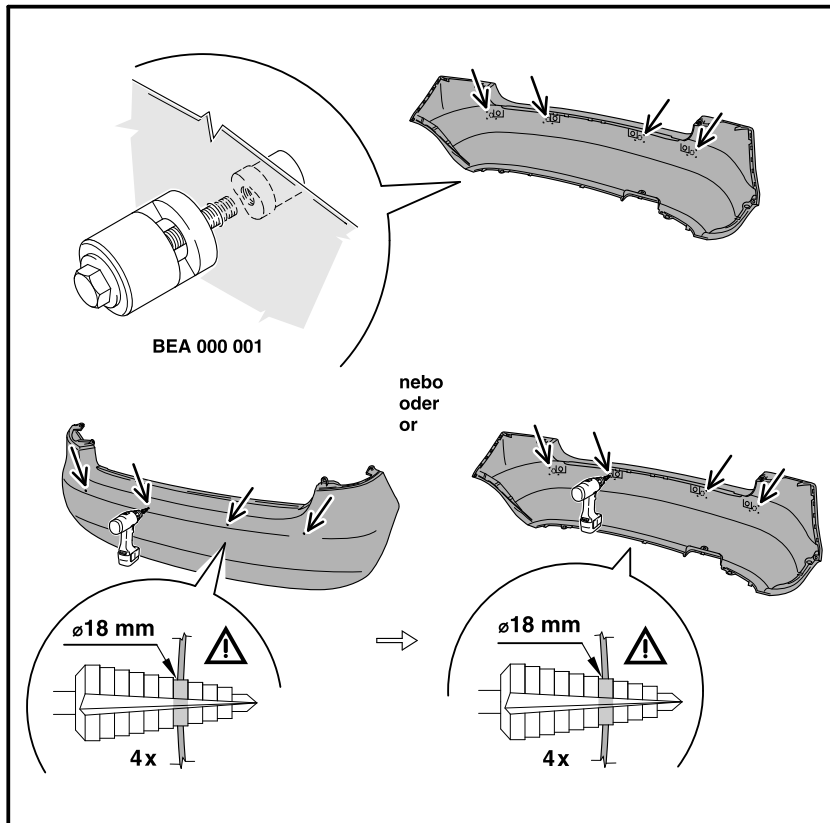
2b



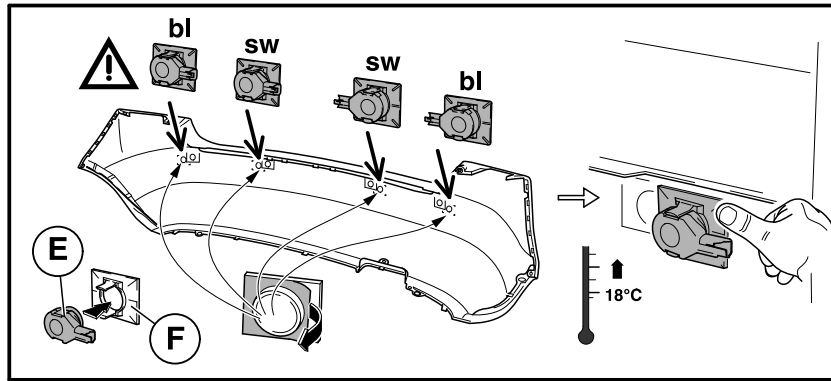
3



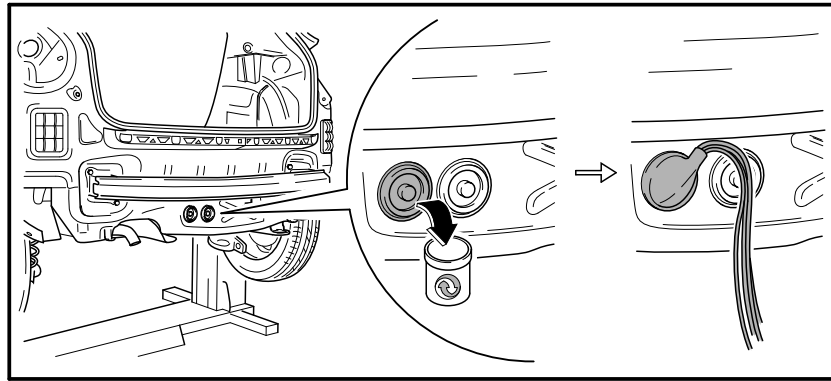
4



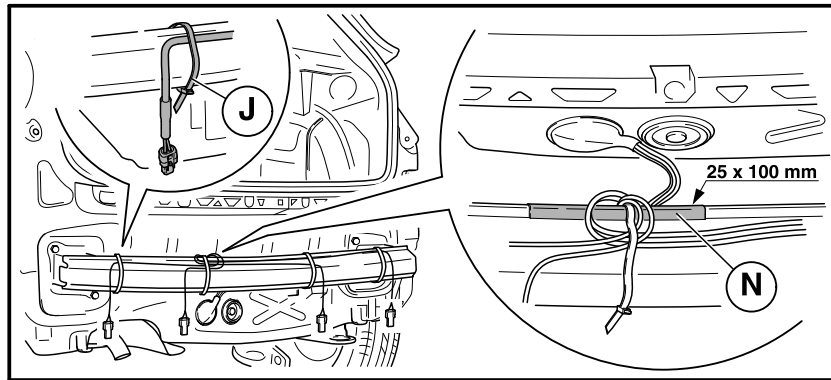
5



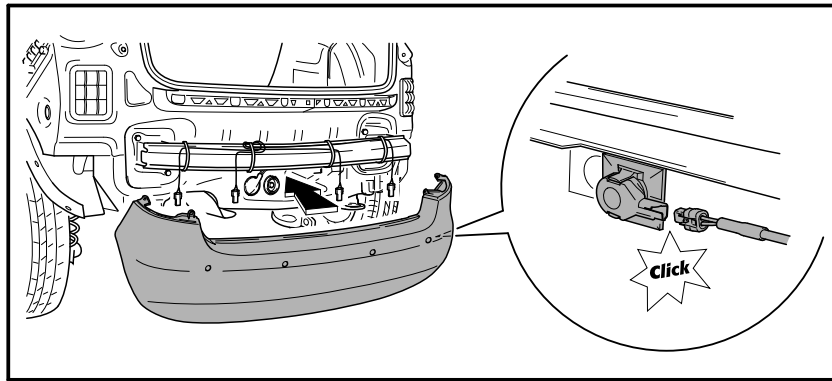
6



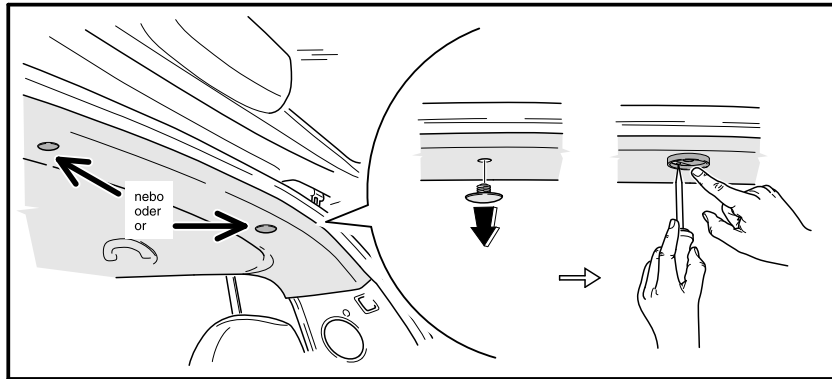
7



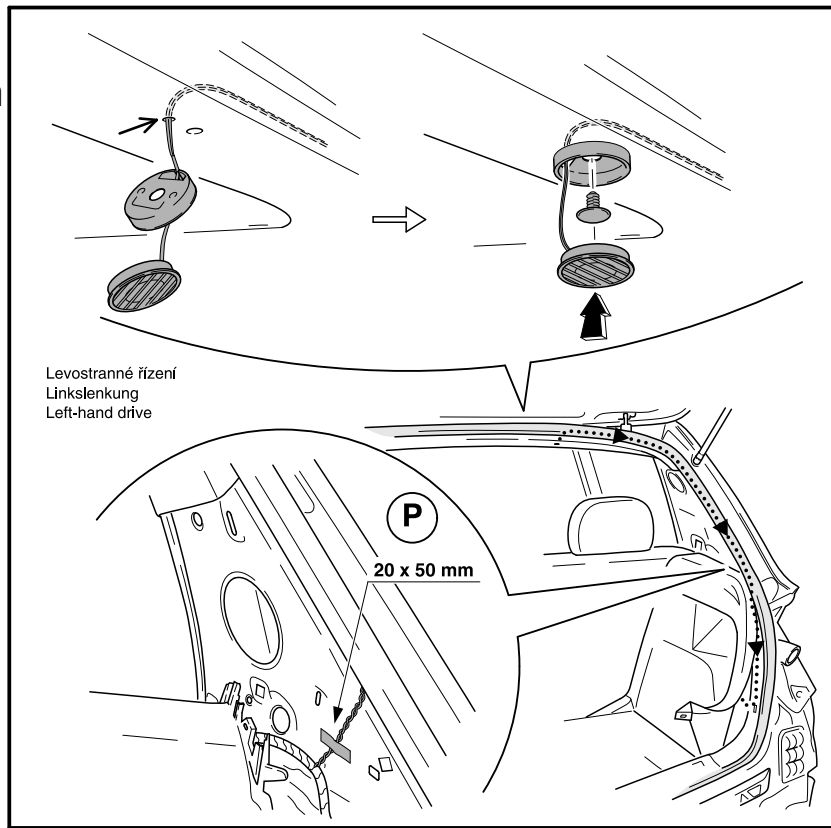
8



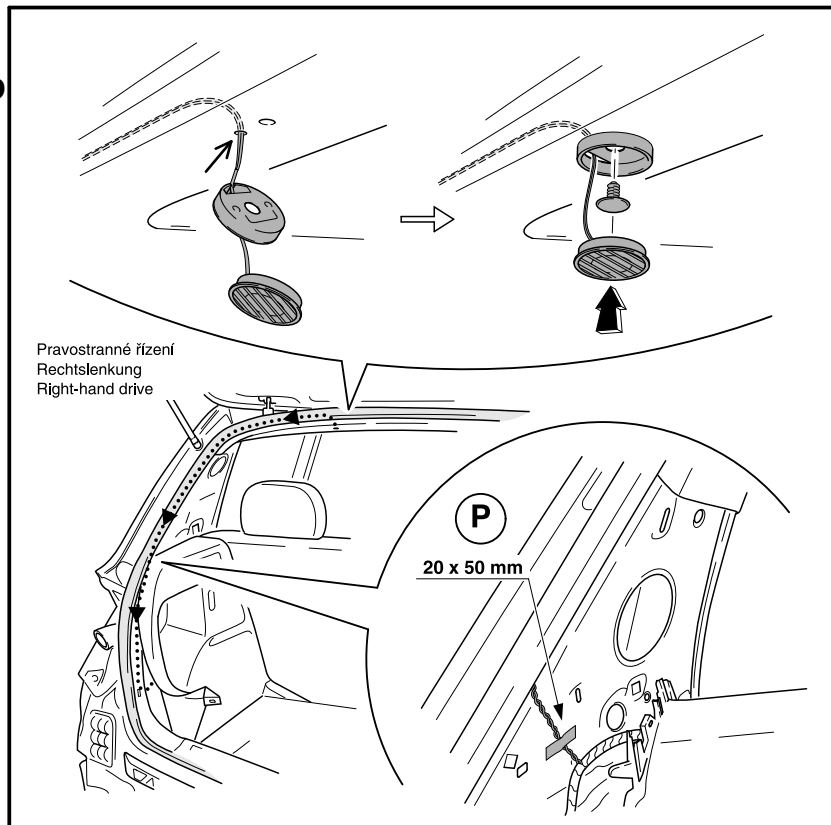
9



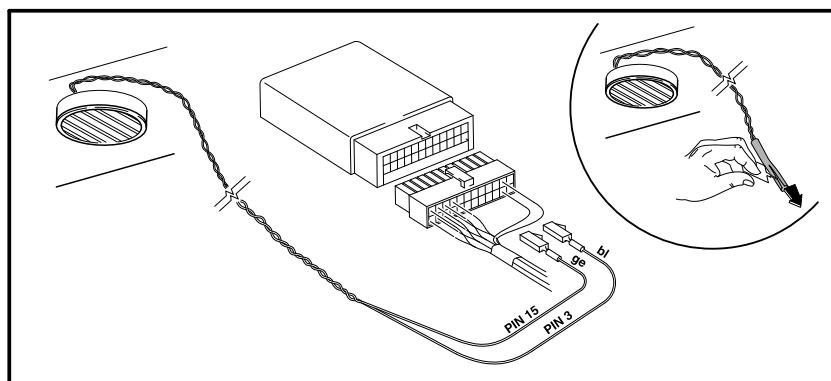
10a



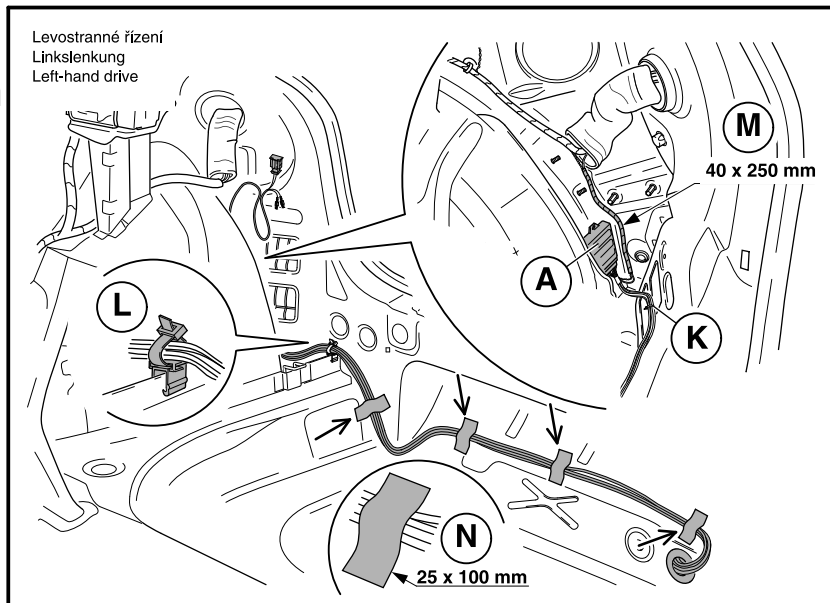
10b



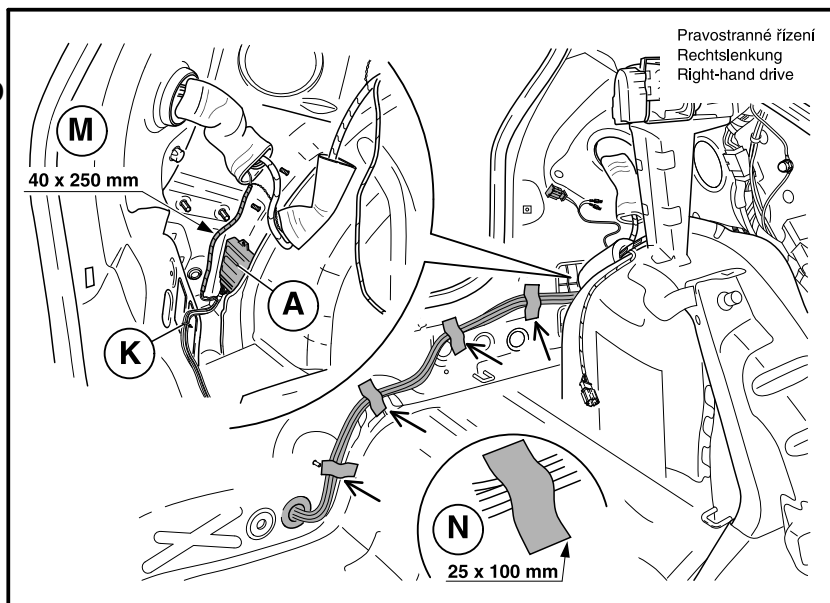
11



12a

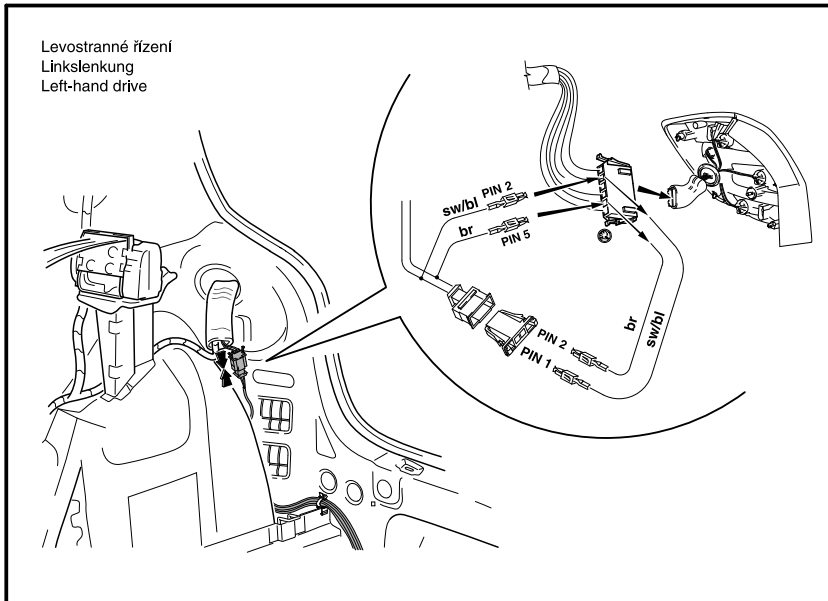


12b



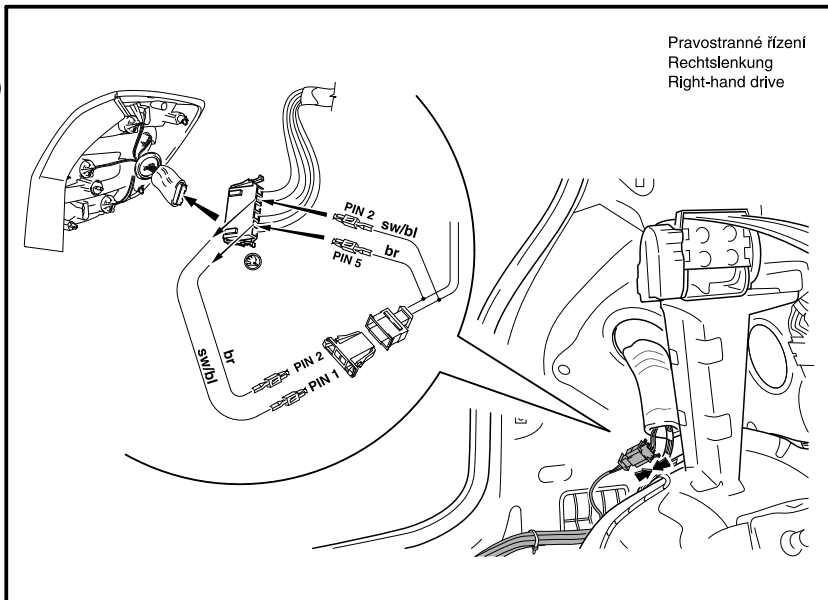
13a

Levostranné řízení
Linkslenkung
Left-hand drive

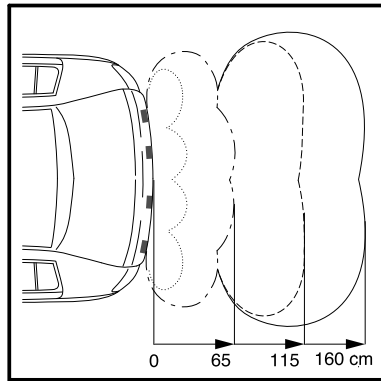


13b

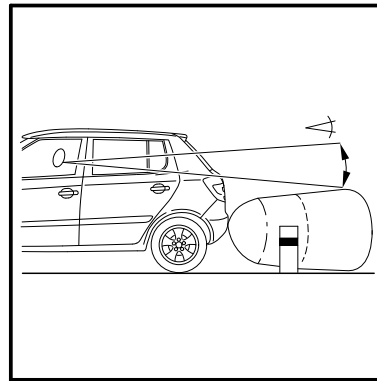
Pravostranné řízení
Rechtslenkung
Right-hand drive



14



15



- CZ -

Tento výrobek je shodný s typem schváleným Ministerstvem dopravy České republiky pod číslem schválení ATEST 8SD č.1426.

Informace o technických údajích, konstrukci, vybavení, materiálech, zárukách a vnějším vzhledu se vztahují na období zadávání montážního návodu do tisku. Výrobce si vyhrazuje právo změny (včetně změny technických parametrů se změnami jednotlivých modelových opatření).

- DE -

Informationen über technische Angaben, Konstruktion, Ausrüstung, Werkstoffe, Garantien und äußerliches Aussehen beziehen sich auf den Zeitraum, in dem die Montageanleitung in Druck gegeben wurde. Der Hersteller behält sich das Änderungsrecht vor (samt Änderungen der technischen Parameter mit Änderungen einzelner Modellmaßnahmen).

- GB -

The information on the technical data, design, equipment, materials, guarantees and outside appearance refer to the period when the mounting instructions are sent to print. The manufacturer reserves the right to changes (including the change in technical parameters with reference to the individual model measures).

- ES -

Las informaciones sobre los datos técnicos, la construcción, el equipo, los materiales, la garantía y el aspecto son válidas para el período en que la instrucción de montaje es mandada a imprimir. El fabricante se reserva el derecho de cambiar (incluyendo el cambio de los parámetros técnicos con los cambios de las distintas medidas modelo).

- FR -

Les informations sur les données techniques, de construction, d'équipement, de matériaux, de garanties et sur l'aspect concernent la période de mise sous presse des instructions de montage. Le fabricant se réserve le droit de modification (incluant les modifications des paramètres techniques avec des modifications particulières des mesures de modelage).

- IT -

Informazioni dei dati tecnici, costruzione, corredo, materiali, garanzie e l'aspetto esterno riguardano il periodo, quando l'istruzione per il montaggio sono stati dati alle stampe. Il produttore si riserva il diritto di eseguire le modifiche (compreso la modifica dei parametri tecnici riguardanti la modifiche dei modelli).

- SV -

Upplysningarna om tekniska data, konstruktion, utrustning, materialier, garantier, och om yttre utseendet, gäller tidrymden då montageanledningen givits i uppdrag för tryckning. Producenten förbehåller sig rätten till förändringar (inkl. modifikation av tekniska parametrar samman med ändringar av enskilda modellåtgärder).

- NL -

Informaties over de technische gegevens, constructie, uitrusting, materialen, garanties en het uiterlijk hebben betrekking op de periode wanneer de montageaanzwijzing in druk wordt gegeven. De fabrikant behoudt zich het recht van de wijziging voor (inclusief wijziging van de technische parameters met de wijzigingen van de afzonderlijke modelvoorzieningen).

- PL -

Informacje o danych technicznych, konstrukcji, wyposażeniu, materiałach, gwarancjach i wyglądzie zewnętrznym odnoszą się do okresu zlecenia instrukcji montażowej do druku. Producent zastrzega sobie prawo zmiany (włącznie ze zmianą parametrów technicznych ze zmianami poszczególnych modelowych posunięć).

- SK -

Informácie o technických údajoch, konštrukcii, vybavení, materiáloch, zárukách a vonkajšom vzhľade sa vzťahujú na obdobie zadávania montážneho návodu do tlače. Výrobca si vyhradzuje právo zmeny (vrátane zmeny technických parametrov so zmenami jednotlivých modelových opatrení).

- RUS -

Информация о технических данных, конструкции, оснащении, материалах, гарантии и внешнего вида соответствует периоду передачи заказа инструкции по монтажу в печать. Производитель оставляет за собой право внесения изменений (в том числе изменений технических параметров с изменениями отдельных модельных мер).

- HU -

A műszaki adatokra, a konstrukcióra, a felhasznált anyagokra, a garanciára és a termék kivetelére vonatkozó adatok a jelen anyag nyomdába kerülésének idején érvényben lévő állapotot tükrözik. A gyártó fenntartja magának a változtatások jogát (azokat a műszaki változtatásokat is beleértve, amelyek a modellmódosítások miatt következnek be).

- RO -

Informațiile privind datele tehnice, construcția, dotarea, materialele, garanțiile și aspectul exterior se referă la momentul prezentării instrucțiunilor de montaj pentru tipărire. Fabrică își rezervă dreptul de a face schimbări (inclusiv schimbarea parametrilor tehnici cu schimbările măsurilor pentru diferitele modele).

Nr. BEA 710 001/04.2010

© ŠKODA AUTO a. s.



www.skoda-auto.com

www.skoda-auto.cz