

SKODA

SPARE WHEEL SET

**SADA PRO KOMPLETNÍ REZERVNÍ KOLO
SATZ FÜR RESERVERAD**

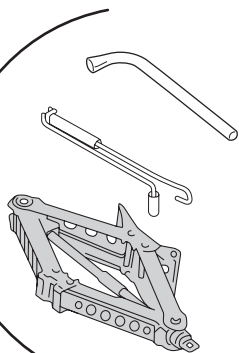
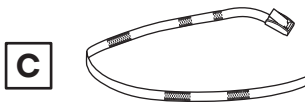
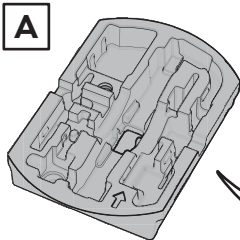
Fitting instructions | Montážní návod | Montageanleitung

Order number | Objednací číslo | Bestellnummer

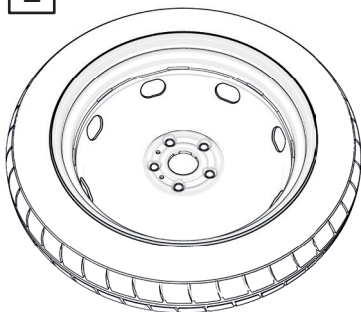
3P0 093 860

Superb (NZ)

1 3P0 093 860



E

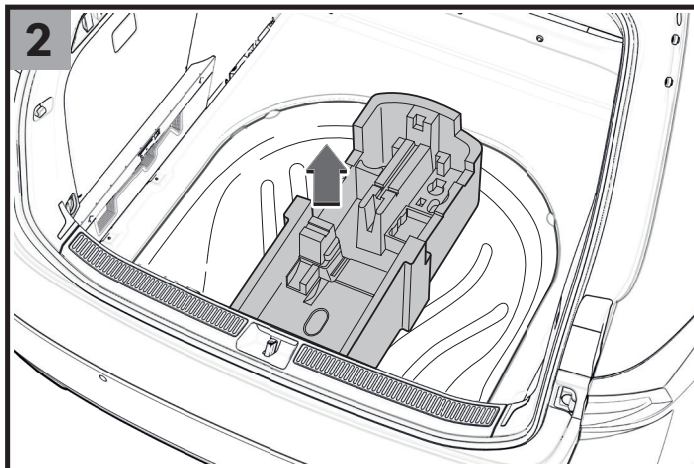


The spare wheel is not included in the kit.

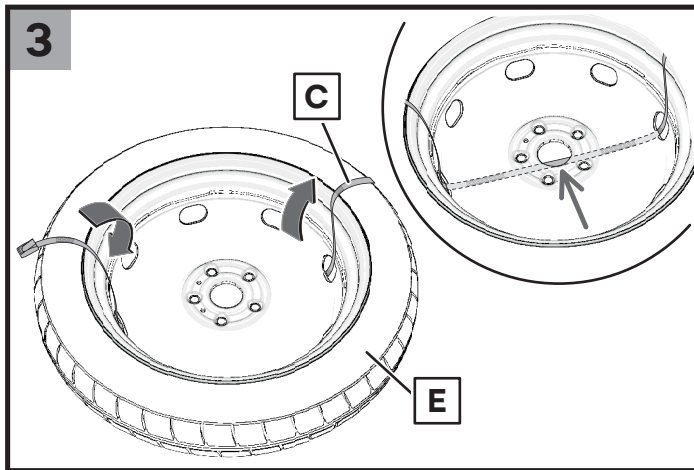
Rezervní kolo není součástí sady.

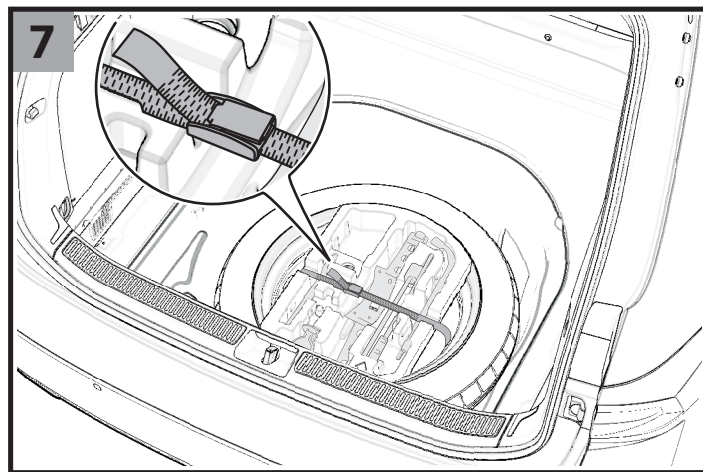
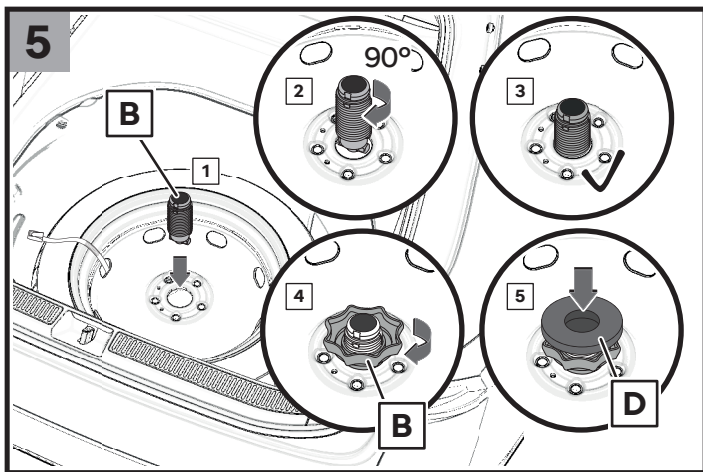
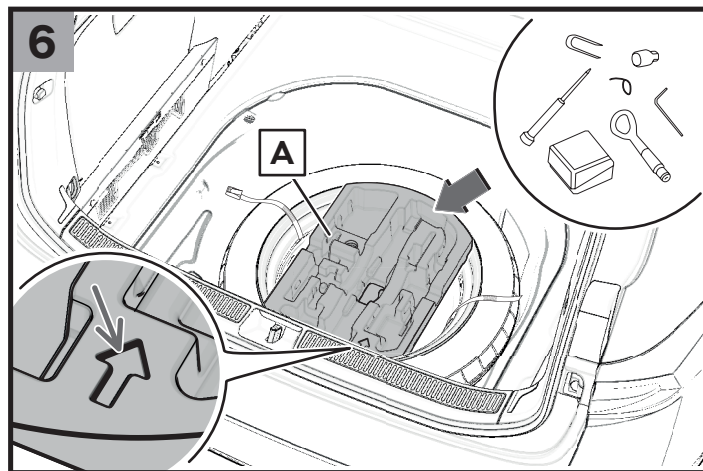
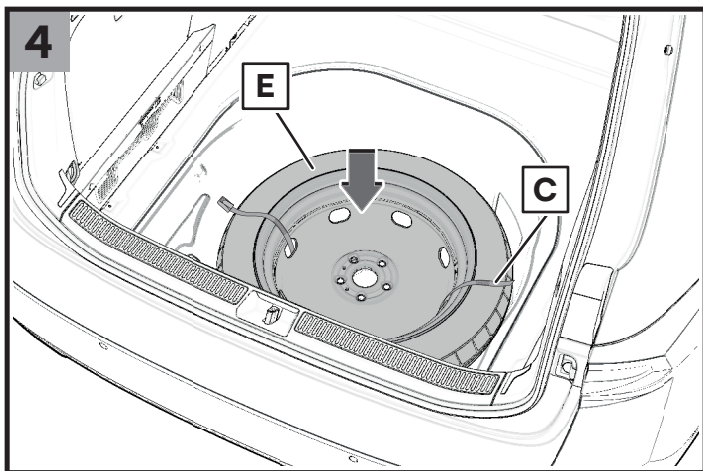
Das Reserverad ist nicht Bestandteil des Sets.

2



3





EN SPARE WHEEL SET

The 18" spare wheel (hereinafter "the wheel") is not part of the set.

The 3PO 093 860 spare wheel set contains:

Toolbox	A	1
Fixing screw	B	1
Fastening strap	C	1
Support	D	1
Car jack		1
Jack handle		1
Wheel nut wrench		1
Installation instructions		1

Brief instructions for putting the wheel and toolbox into the spare wheel well on the boot floor (see pictures).

Fig. 2 - Remove the floor mat and the current toolbox from the spare wheel well.

Fig. 3 - Pull the toolbox fastening strap (C) through the appropriate holes in the wheel (E) so that the centre of the wheel (see arrow) remains unobstructed.

Fig. 4 - Place the wheel with the extended securing strap into the spare wheel well. While inserting the wheel, make sure that the strap does not slip back out of the holes.

Fig. 5 - Insert the special screw with a nut (B) into the central hole in the spare wheel well. Press the screw and turn it clockwise 90°. Tighten the nut as far as it will go and place the support (D) on it.

Fig. 6 - Add the car's existing equipment (e.g. tow hook, light bulb box, wheel cap removal tool, etc.) to the toolbox (A). Place the toolbox into the wheel disc so that the arrow is pointing in the direction of travel (see close-up).

Fig. 7 - Pull the fastening strap through the buckle, then position it as shown and tighten it. Put the floor mat back into the boot.

Detailed instructions for using the spare wheel and changing it in the event of a flat tyre can be found in the car Owner's manual.

CZ SADA PRO KOMPLETNÍ REZERVNÍ KOLO

18" Rezervní kolo (dále jen kolo) není součástí sady.

Sada pro kompletní rezervní kolo 3PO 093 860 obsahuje:

Box pro nářadí	A	1
Upevňovací šroub	B	1
Zajišťovací popruh	C	1
Podpěra	D	1
Zvedák vozu		1
Klíčka pro zvedák		1
Klíč na kola		1
Montážní návod		1

Stručný popis vložení kola a boxu na nářadí do vany pro rezervní kolo na podlaze v zavazadlovém prostoru (viz. obrázky).

Obr. 2 - Vyjměte podlahový koberec a stávající box na nářadí z vany pro rezervní kolo.

Obr. 3 - Zajišťovací popruh boxu na nářadí (C) protáhněte vhodnými otvory v kole (E) tak, aby střed kola -šipka detail- zůstal volný.

Obr. 4 - Kolo s protaženým zajišťovacím popruhem vložte do vany pro rezervní kolo. Při vkládání kola dbejte na to, aby nedošlo k vysmeknutí popruhu z protažených otvorů.

Obr. 5 - Speciální šroub s maticí (B) nastrčte do otvoru ve vaně pro rezervní kolo. Šroub přitlačte a pootočte o 90° po směru hodinových ručiček. Matici dotáhněte na doraz a nasadte na ni podpěru (D).

Obr. 6 - Stávající výbavu vozu (např. vlečné oko, box se žárovkami, háček na demontáž krytů kol, apod.) přidejte do boxu na nářadí (A). Box na nářadí ustavte do disku kola tak, aby šipka směřovala po směru jízdy -detail -.

Obr. 7 - Zajišťovací popruh protáhněte sponou, poté ji umístěte dle obrázku a utáhněte. Do zavazadlového prostoru vozu vraťte zpět podlahový koberec.

Popis použití rezervního kola a jeho případná výměna při defektu pneumatiky jsou podrobně uvedeny v Návodu k obsluze vozu.

DE RESERVERAD-SET

Das 18" Reserverad (weiter nur Rad) ist nicht Bestandteil des Sets.

Das Reserverad-Set 3PO 093 860 umfasst:

Werkzeugbox	A	1
Befestigungsschraube	B	1
Sicherungsgurt	C	1
Stütze	D	1
Wagenheber		1
Wagenheber-Schlüssel		1
Radschlüssel		1
Montageanleitung		1

Kurzbeschreibung des Verstauens des Rads und der Werkzeugbox in der Wanne für das Reserverad auf dem Boden des Kofferraums (siehe Abbildungen).

Abb. 2 - Entnehmen Sie die Fußbodenmatte und die vorhandene Werkzeugbox aus der Wanne für das Reserverad.

Abb. 3 - Ziehen Sie den Sicherungsgurt der Werkzeugbox (C) durch geeignete Öffnungen im Rad (E), sodass die Mitte des Rads - Pfeil Detail - frei bleibt.

Abb. 4 - Legen Sie das Rad mit dem hindurchgezogenen Sicherungsgurt in die Wanne für das Reserverad. Achten Sie beim Hineinlegen des Rads darauf, dass der Gurt aus den Durchzugsöffnungen nicht entgleitet.

Abb. 5 - Stecken Sie die Spezialschraube mit der Mutter (B) in die Öffnung der Wanne für das Reserverad. Drücken Sie die Schraube an und drehen Sie sie um 90° im Uhrzeigersinn. Ziehen Sie die Mutter bis zum Anschlag fest und setzen Sie auf die Mutter die Stütze (D) auf.

Abb. 6 - Geben Sie die vorhandene Ausstattung des Wagens (z.B. Abschleppöse, Glühlampen-Box, Haken für die Demontage der Radkappen u. Ä.) in die Werkzeugbox (A). Setzen Sie die Werkzeugbox in die Radfelge so ein, dass der Pfeil in Fahrtrichtung zeigt - Detail.

Abb. 7 - Ziehen Sie den Sicherungsgurt durch die Schnalle, die Sie anschließend gemäß der Abbildung positionieren, und zurren Sie ihn fest. Geben Sie die Fußbodenmatte wieder in den Kofferraum zurück.

Die Beschreibung der Benutzung des Reserverads und sein eventueller Austausch bei einem Reifendefekt sind ausführlich in der Betriebsanleitung des Wagens angeführt.

ES KIT DE RUEDA DE REPUESTO COMPLETA

La Rueda de repuesto de 18"(en adelante, la rueda) no se incluye en el kit.

El kit de rueda de repuesto completa 3PO 093 860 incluye:

Caja de herramientas	A	1
Perno de fijación	B	1
Correa de sujeción	C	1
Soporte	D	1
Gato de automóvil		1
Manivela para gato		1
Llave de rueda		1
Instrucciones de montaje		1

Breve descripción de la colocación de la rueda y la caja de herramientas en la bandeja de rueda de repuesto situada en el piso del maletero (véanse las imágenes).

Fig. 2 - Quite la alfombrilla de piso y la caja de herramientas existente de la bandeja de rueda de repuesto.

Fig. 3 - Pase la correa de sujeción de la caja de herramientas (C) a través de los orificios correspondientes de la rueda (E), de tal manera que el centro de la rueda -detalle de flecha- quede libre.

Fig. 4 - Coloque la rueda con la correa de sujeción pasada por los orificios en la bandeja de la rueda de repuesto. Al introducir la rueda, evite que la correa se salga de los orificios.

Fig. 5 - Introduzca un tornillo especial con tuerca (B) en el orificio de la bandeja de la rueda de repuesto. Presione el tornillo y gírelo 90° en el sentido de las agujas del reloj. Ajuste la tuerca hasta el tope y coloque el soporte (D) en ella.

Fig. 6 - Coloque en la caja de herramientas (A) el equipamiento existente en el vehículo (por ejemplo, anillo de remolque, caja de bombillas, gancho para desmontar las cubiertas de ruedas, etc.). Coloque la caja de herramientas en el disco de la rueda con la flecha apuntando en el sentido de la marcha -detalle-.

Fig. 7 - Pase la correa de sujeción por la hebilla, colóquela según se indica en la imagen y ajústela. Vuelva a colocar la alfombrilla en el maletero del coche.

El uso de la rueda de repuesto y su posible reemplazo en caso de un defecto del neumático se describen detalladamente en el Manual de instrucciones del vehículo.

FR KIT POUR ROUE DE SECOURS COMPLETE

18" Roue de secours (ci-après la roue) n'est pas incluse dans ce kit.

Le kit pour roue de secours complète 3P0 093 860 comporte:

Boîte à outils	A	1
Vis de fixation	B	1
Sangle de maintien	C	1
Support	D	1
Cric de voiture		1
Manivelle pour cric		1
Clé de roue		1
Installation instructions		1

Brève description du placement de la roue et de la boîte à outils dans le bac de roue de secours sur le plancher du coffre à bagages (voir les figures).

Fig. 2 - Retirez le tapis de plancher et la boîte à outils existante du bac de roue de secours.

Fig. 3 - Faites passer la sangle de la boîte à outil (C) à travers des trous appropriés de la roue (E) afin que le centre de la roue -flèche en détail- reste libre.

Fig. 4 - Placez la roue avec la sangle de maintien dans le bac pour roue de secours. En insérant la roue dans le bas, veillez à ce que la sangle ne glisse pas hors des trous par lesquels elle a été tirée.

Fig. 5 - Insérez la vis et l'écrou (B) dans le trou du bac pour roue de secours. Appuyez sur la vis et tournez-la de 90° dans le sens des aiguilles d'une montre. Serrez l'écrou jusqu'à la butée et placez le support (D) dessus.

Fig. 6 - Ajoutez l'équipement de voiture existant (par exemple, anneau de remorquage, boîte d'ampoules, crochet à retirer les enjoliveurs de roue, etc.) à la boîte à outils (A). Placez la boîte à outils dans la jante de roue de manière à ce que la flèche pointe dans le sens de déplacement -détail -.

Fig. 7 - Faites passer la sangle à travers la boucle, puis placez-la comme illustré sur la figure et serrez-la. Remettez le tapis de plancher dans le coffre à bagages de la voiture.

La description de l'utilisation de la roue de secours et son éventuel remplacement en cas de crevaison d'un pneu sont détaillés dans le Notice d'utilisation de la voiture.

IT KIT COMPLETO PER LA RUOTA DI SCORTA

La ruota di scorta da 18" (di seguito solo ruota) non è inclusa.

Il kit completo per la ruota di scorta 3P0 093 860 include:

Cassetta degli attrezzi	A	1
Bullone di fissaggio	B	1
Cinghia di bloccaggio	C	1
Supporto	D	1
Cric per auto		1
Leva del cric		1
Chiave per ruote		1
Istruzioni di montaggio		1

Breve descrizione dell'inserimento della ruota e della cassetta degli attrezzi nella vasca per la ruota di scorta sul pianale del vano bagagli (vedere figure).

Fig. 2 - Rimuovere il tappetino e la cassetta degli attrezzi esistente dalla vasca per la ruota di scorta.

Fig. 3 - Infilare la cinghia di bloccaggio della cassetta degli attrezzi (C) negli appositi fori della ruota (E) in modo che il centro della ruota -freccia dettaglio- rimanga libero.

Fig. 4 - Inserire la ruota con la cinghia di bloccaggio infilata nella vasca per la ruota di scorta. Quando si inserisce la ruota, assicurarsi che la cinghia non scivoli fuori dai fori.

Fig. 5 - Inserire il bullone e il dado speciali (B) nel foro della vasca per la ruota di scorta. Spingere il bullone e ruotarlo di 90° in senso orario. Serrare il dado fino in fondo e posizionare il supporto (D) su di esso.

Fig. 6 - Aggiungere alla cassetta degli attrezzi (A) l'attrezzatura esistente del veicolo (ad es. occhio di traino, scatola delle lampadine, gancio per la rimozione del copriruota, ecc.). Posizionare la cassetta degli attrezzi nel disco della ruota in modo che la freccia sia rivolta nella direzione di marcia -dettaglio-.

Fig. 7 - Infilare la cinghia di bloccaggio nella fibbia, quindi posizionarla come mostrato in figura e stringerla. Rimettere il tappetino nel vano bagagli del veicolo.

Per una descrizione dell'uso della ruota di scorta e della sua sostituzione in caso di foratura di uno pneumatico, consultare le Istruzioni per l'uso del veicolo.

SV UPPSÄTTNING FÖR ETT KOMPLETT RESERVHJUL

Det 18-tums reservhjulet (vidare endast hjulet) ingår inte i uppsättningen.

Uppsättningen 3PO 093 860 för ett komplett reservhjul innehåller:

Verktyglåda	A	1
Fästskruv	B	1
Säkringsrem	C	1
Stöd	D	1
Domkraft		1
Handtag till domkraften		1
Handtag till domkraften		1
Monteringsanvisningar		1

Kort beskrivning av hur hjulet och verktyglådan sätts in i reservhjulsutrymmet i bagageutrymmets golv (se bilderna).

Bild 2 - Ta bort golvmattan och den befintliga verktyglådan från reservhjulsutrymmet.

Bild 3 - Dra verktyglådans säkringsrem (C) genom lämpliga hål i hjulet (E) så att hjulets mitt - detalj med pilen - förblir fritt.

Bild 4 - Placera hjulet med den genomdragna säkringsremmen i reservhjulsutrymmet. När du lägger i hjulet, var noga med att se till att remmen inte glider ur de genomdragna hålen.

Bild 5 - För in specialskruven med muttern (B) i hålet i reservhjulsutrymmet. Tryck in skruven och vrid den 90° medurs. Dra åt muttern så mycket det går och placera stödet (D) på den.

Bild 6 - Lägg befintlig fordonsutrustning (t.ex. bogserkrok, glödlampslåda, krok för borttagning av navkapslar o.dyl.) i verktyglådan (A). Placera verktyglådan i hjulfördjupningen så att pilen pekar i färdriktningen -detalj-.

Bild 7 - Dra igenom säkringsremmens spänne, placera den sedan enligt bilden och dra åt. Lägg tillbaka golvmattan i bagageutrymmet.

En beskrivning av hur du använder reservhjulet och eventuellt byte vid ett fel på däckens finns i instruktionsboken.

NL SET VOOR EEN VOLLEDIG RESERWIEL

18" reservwiel (hierna: het wiel) maakt geen deel uit van de set.

Volledig reservwiel set 3PO 093 860 bevat:

Gereedschapskist	A	1
Bevestigingsschroef	B	1
Vergrendelband	C	1
Steun	D	1
Autokrik		1
Hendel voor autokrik		1
Wielsleutel		1
Montagehandleiding		1

Korte beschrijving van het plaatsen van het wiel en de gereedschapskist in de reservwielkuip op de vloer van de bagageruimte (zie afbeeldingen).

Afb. 2 - Verwijder de vloermat en de bestaande gereedschapskist uit de reservwielkuip.

Afb. 3 - Trek de vergrendelband van de gereedschapskist (C) door de geschikte openingen in het wiel (E) zodat het midden van het wiel -pijl, detail- vrij blijft.

Afb. 4 - Plaats het wiel met de doorgetrokken vergrendelband in de reservwielkuip. Let er bij het plaatsen van het wiel op dat de riem niet uit de openingen loskomt.

Afb. 5 - Steek de speciale schroef met de moer (B) in de opening in de reservwielkuip. Druk op de schroef en draai deze 90° met de klok mee. Draai de moer zo ver mogelijk vast en plaats de steun (D) erop.

Afb. 6 - Voeg de bestaande uitrusting van de wagen (bijvoorbeeld sleepoog, doos met lampjes, haak voor het verwijderen van de wielschijven, enz.) toe aan de gereedschapskist (A). Positioneer de gereedschapskist zo in de wielschijf dat de pijl in de rijrichting wijst -detail-.

Afb. 7 - Trek de vergrendelband door de gesp, plaats hem zoals afgebeeld en maak hem vast. Leg de vloermat terug in de bagageruimte van de wagen.

Het gebruik van het reservwiel en de eventuele vervanging ervan in geval van een lekke band zijn gedetailleerd beschreven in de Bedieningshandleiding van de wagen.

PL ZESTAW DO KOMPLETNEGO KOŁA ZAPASOWEGO

Koło zapasowe 18 " (dalej zwane kołem) nie jest częścią zestawu.

Zestaw do kompletnego koła zapasowego 3P0 093 860 zawiera:

Skrzynka na narzędzia	A	1
Śruba mocująca	B	1
Pas mocujący	C	1
Podpórka	D	1
Podnośnik auta		1
Klucz do podnośnika		1
Klucz do koła		1
Instrukcja montażu		1

Krótki opis wkładania koła i skrzynki na narzędzia do schowka na koło zapasowe na podłodze w bagażniku (por. rysunki).

Rys. 2 - Wyjmij dywanik, następnie ze schowka na koło zapasowe wyjmij skrzynkę na narzędzia, która jest już w tym miejscu.

Rys. 3 - Pas mocujący skrzynki na narzędzia (C) przewlec przez odpowiednie otwory w kole (E) tak, aby środek koła - patrz strzałka - był wolny.

Rys. 4 - Koło z pasem mocującym włożyć do schowka na koło zapasowe. Przy wkładaniu koła uważaj, by pas nie wysunął się z otworów.

Rys. 5 - Specjalną śrubę z zakrętką (B) włożyć do otworu w skrzynce na koło zapasowe. Śrubę przyciśnij i przekręć o 90° zgodnie z ruchem wskazówek zegara. Nakrętkę dokręć do oporu i nałóż na nią podpórkę (D).

Rys. 6 - Wyposażenie samochodu, które już w nim było (np. ucho holownicze, pudełko z żarówkami, haczyk do zdejmowania kołpaków itp.) włożyć do skrzynki na narzędzia (A). Skrzynkę na narzędzia ustaw na tarczy koła tak, aby strzałka była ustawiona w kierunku jazdy - patrz szczegół rysunku-.

Rys. 7 - Pas mocujący przewlec przez uchwyt, umieść jak na rysunku i zaciągnij. Do bagażnika włożyć z powrotem dywanik.

Opis użycia koła zapasowego i jego ewentualna wymiana w razie uszkodzenia opony są szczegółowo opisane w Instrukcji obsługi samochodu.

SK SÚPRAVA PRE KOMPLETNÉ REZERVNÉ KOLESO

18" rezervné koleso (ďalej len koleso) nie je súčasťou súpravy.

Súprava pre kompletne rezervné koleso 3P0 093 860 obsahuje:

Box na náradie	A	1
Pripevňovacia skrutka	B	1
Zaistovacia popruh	C	1
Podpera	D	1
Podnošnik auta		1
Kľuka na zdvihák		1
Kľúč na kolesá		1
Montážny návod		1

Stručný popis vloženia kolesa a boxu na náradie do vane na rezervné koleso na podlahe v batožinovom priestore (pozri obrázky).

Obr. 2 - Vyberte podlahový koberec a existujúci box na náradie z vane na rezervné koleso.

Obr. 3 - Zaistovacia popruh boxu na náradie (C) pretiahnite vhodnými otvormi v kolese (E) tak, aby stred kolesa - šípka detail - zostal voľný.

Obr. 4 - Koleso s pretiahnutým zaistovacím popruhom vložte do vane na rezervné koleso. Pri vkladaní kolesa dbajte na to, aby ste zabránili vyvlečeniu popruhu z pretiahnutých otvorov.

Obr. 5 - Špeciálnu skrutku s maticou (B) nastrčte do otvoru vo vani na rezervné koleso. Skrutku pritlačte a pootočte o 90° v smere chodu hodinových ručičiek. Maticu dotiahnite na doraz a nasadte na ňu podperu (D).

Obr. 6 - Existujúcu výbavu vozidla (napr. vlečné oko, box so žiarovkami, háčik na demontáž krytov kolies a pod.) pridajte do boxu na náradie (A). Box na náradie umiestnite do disku kolesa tak, aby šípka smerovala v smere jazdy - detail -.

Obr. 7 - Zaistovacia popruh pretiahnite sponou, potom ho umiestnite podľa obrázka a pretiahnite. Do batožinového priestoru vozidla vráťte podlahový koberec.

Opis použitia rezervného kolesa a jeho prípadná výmena pri defekte pneumatiky sú podrobne uvedené v Návoде na obsluhu vozidla.

HU TELJES ÉRTÉKŰ PÓTKERÉK SZETT

18" Pótkerék (a továbbiakban: kerék) nem része a szettnek.

A ZPO 093 860 teljes értékű pótkerék szett tartalma:

Szerszámdoboz	A	1
Rögzítőheveder	B	1
Vergrendelband	C	1
Támasz	D	1
Kocsiemelő		1
Fogantyú az emelőhöz		1
Kerékkulcs		1
Szerelési útmutató		1

A kerék és a szerszám doboz behelyezésének rövid leírása a csomagter padlóján található pótkerékbetétbe (lásd a képeket).

2. kép - Vegye ki a padlószőnyeget és a meglévő szerszámdobozt a pótkerékbetétből.
3. kép - Húzza át a szerszámdoboz (C) rögzítőhevederét a kerék megfelelő nyílásain (E) úgy, hogy a kerék közepe - részlet a nyílánál - szabadon maradjon.
4. kép - Helyezze a kereket az áthúzott rögzítőhevederrel a pótkerékbetétbe. A kerék behelyezése során ügyeljen arra, hogy a heveder ne csússzon ki a nyílásokból, amelyeken áthúzták.
5. kép - Helyezze be a speciális csavart az anyával (B) együtt a pótkerékbetétben található mélyedésbe. Nyomja meg a csavart és forgassa el 90°-kal az óramutató járásával azonos irányba. Húzza meg az anyát ütközésig, és tegye rá a támaszt (D).
6. kép - A további járműfelszerelést (pl. vonóhorog, izzódoboz, kerékburkolat eltávolító horog, stb.) tegye be a szerszámdobozba (A). Helyezze a szerszámdobozt a keréktárcsába úgy, hogy a nyíl a menetirányba mutasson - részlet -.
7. kép - Húzza át a rögzítőhevedert csaton, majd helyezze azt el az ábrának megfelelően, és húzza meg. Tegye vissza a padlószőnyeget a jármű csomagtartójába.

A pótkerék használatának és a gumiabroncs kilyukadása esetén történő cseréjének leírását a jármű Kezelési útmutatójában találja.

RU НАБОР ДЛЯ УКОМПЛЕКТОВАННОГО ЗАПАСНОГО КОЛЕСА

Запасное колесо 18" (в дальнейшем – колесо) в набор не входит.

Набор для укомплектованного запасного колеса ZPO 093 860 содержит:

Бокс для инструментов	A	1
Крепежный винт	B	1
Фиксирующий ремень	C	1
Опора	D	1
Автомобильный домкрат		1
Ручка домкрата		1
Колесный ключ		1
Руководство по эксплуатации		1

Краткое описание, как поместить колесо и бокс для инструментов в лоток для запасного колеса на полу багажника (см. рисунки).

Рис. 2 – Извлеките напольный коврик и бокс для инструментов из лотка для запасного колеса.

Рис. 3 – Протяните фиксирующий ремень бокса для инструментов (C) через соответствующие отверстия в колесе (E) так, чтобы центр колеса – деталь со стрелкой – оставался свободным.

Рис. 4 – Поместите колесо с протянутым фиксирующим ремнем в лоток для запасного колеса. При складывании колеса в лоток следите за тем, чтобы ремень не выскользнул из отверстий.

Рис. 5 – Вставьте специальный винт с гайкой (B) в отверстие в лотке для запасного колеса. Прижмите винт и поверните его на 90° по часовой стрелке. Затяните гайку до упора и установите на нее опору (D).

Рис. 6 – Поместите в бокс для инструментов имеющееся автомобильное оснащение (например, буксировочную проушину, коробку с лампочками, крюк для снятия колесных колпаков и т. д.) (A). Расположите бокс для инструментов в колесном диске так, чтобы стрелка указывала в направлении движения -деталь-.
Рис. 7 – Протяните фиксирующий ремень через пряжку, потом расположите его так, как показано на рисунке, и затяните. Положите напольный коврик в багажник.

Описание использования запасного колеса и его замены в случае повреждения шины содержится в Руководстве по эксплуатации автомобиля.

RO SET PENTRU ROATA DE REZERVĂ COMPLETĂ

18" Roata de rezervă (denumită în continuare roată) nu face parte din set.

Setul pentru roata de rezervă completă 3PO 093 860 conține:

Cutie de scule	A	1
Șurub de fixare	B	1
Chingă de siguranță	C	1
Proptea	D	1
Cric mașină		1
Mâner pentru cric		1
Cheie de roți		1
Manual de montaj		1

Descrierea succintă a introducerii roții și a cutiei de scule în vana pentru roata de rezervă de pe podeaua din portbagaj (a se vedea imaginile).

Fig. 2 - Scoateți din vana pentru roata de rezervă covorul podelei și cutia de scule existentă, .

Fig. 3 - Petreceți chinga de siguranță a cutiei de scule (C) prin orificiile adecvate din roată (E) în așa fel, încât centrul roții - săgeata detaliu - să rămână liber.

Fig. 4 - Introduceți roata cu chinga de siguranță petrecută, în vana pentru roata de rezervă. În timp ce introduceți roata trebuie să fiți atenți la chingă, aceasta nu are voie să iasă afară din orificiile prin care este petrecută.

Fig. 5 - Introduceți șurubul special cu piuliță (B) în orificiul din vana pentru roata de rezervă. Presați șurubul și rotiți-l cu 90° în sensul de rotație al acelor de ceasornic. Strângeți piulița la maximum și amplasați pe aceasta proptea (D).

Fig. 6 - Adăugați dotarea existentă a vehiculului (de exemplu, ochiul de tractare, cutia cu becuri, cârligul pentru demontarea capacelor roților, etc.) în cutia de scule (A). Montați cutia de scule în janta roții în așa fel, încât săgeata să fie orientată în direcția de mers -detalii-.

Fig. 7 - Petreceți chinga de siguranță prin închizătoare, amplasați-o apoi potrivit figurii și strângeți. Înapoiati covorul de podea în portbagaj.

Descrierea utilizării roții de rezervă și eventuala înlocuire a acesteia în cazul defectării anvelopei sunt descrise detaliat în Manualul de utilizare a autovehiculului.

- EN** - The information on the technical data, design, equipment, materials, guarantees and outside appearance refer to the period when the mounting instructions are sent to print. The manufacturer reserves the right to changes (including the change in technical parameters with reference to the individual model measures).
- CZ** - Informace o technických údajích, konstrukci, vybavení, materiálech, zárukách a vnějším vzhledu se vztahují na období zadávání montážního návodu do tisku. Výrobce si vyhradzuje právo změny (včetně změny technických parametrů se změnami jednotlivých modelových opatření).
- DE** - Informationen über technische Angaben, Konstruktion, Ausrüstung, Werkstoffe, Garantien und äußerliches Aussehen beziehen sich auf den Zeitraum, in dem die Montageanleitung in Druck gegeben wurde. Der Hersteller behält sich das Änderungsrecht vor (samt Änderungen der technischen Parameter mit Änderungen einzelner Modellmaßnahmen).
- ES** - Las informaciones sobre los datos técnicos, la construcción, el equipo, los materiales, la garantía y el aspecto son válidas para el período en que la instrucción de montaje es mandada a imprimir. El fabricante se reserva el derecho de cambiar (incluyendo el cambio de los parámetros técnicos con los cambios de las distintas medidas modelo).
- FR** - Les informations sur les données techniques, de construction, d'équipement, de matériaux, de garanties et sur l'aspect concernant la période de mise sous presse des instructions de montage. Le fabricant se réserve le droit de modification (incluant les modifications des paramètres techniques avec des modifications particulières des mesures de modelage).
- IT** - Informazioni dei dati tecnici, costruzione, corredo, materiali, garanzie e l'aspetto esterno riguardano il periodo, quando l'istruzione per il montaggio sono stati dati alle stampe. Il produttore si riserva il diritto di eseguire le modifiche (compreso la modifica dei parametri tecnici riguardanti la modifiche dei modelli).
- SV** - Upplysningarna om tekniska data, konstruktion, utrustning, materialier, garantier, och om yttre utseendet, gäller tidrymden då montageanledningen givits i uppdrag för tryckning. Producenten förbehåller sig rätten till förändringar (inkl. modifikation av tekniska parametrar sammen med ändringar av enskilda modellåtgärder).
- NL** - Informaties over de technische gegevens, constructie, uitrusting, materialen, garanties en het uiterlijk hebben betrekking op de periode wanneer de montageaanwijzing in druk wordt gegeven. De fabrikant behoudt zich het recht van de wijziging voor (inclusief wijziging van de technische parameters met de wijzigingen van de afzonderlijke modelvoorzieningen).
- PL** - Informacje o danych technicznych, konstrukcji, wyposażeniu, materiałach, gwarancjach i wyglądzie zewnętrznym odnoszą się do okresu zlecenia instrukcji montażowej do druku. Producent zastrzega sobie prawo zmiany (włącznie ze zmianą parametrów technicznych ze zmianami poszczególnych modelowych posunięć).
- SK** - Informácie o technických údajoch, konštrukcii, vybavení, materiáloch, zárukách a vonkajšom vzhľade sa vztahujú na obdobie zadávania montážneho návodu do tlače. Výrobca si vyhradzuje právo zmeny (vrátane zmeny technických parametrov so zmenami jednotlivých modelových opatrení).
- RU** - Информация о технических данных, конструкции, оснащении, материалах, гарантии и внешнего вида соответствует периоду передачи заказа инструкции по монтажу в печать. Производитель оставляет за собой право внесения изменений (в том числе изменений технических параметров с изменениями отдельных модельных мер).
- HU** - A műszaki adatokra, a konstrukcióra, a felhasznált anyagokra, a garanciára és a termék kivitelére vonatkozó adatok a jelen anyag nyomdába kerülésének idején érvényben lévő állapotot tükrözik. A gyártó fenntartja magának a változtatások jogát (azokat a műszaki változtatásokat is beleértve, amelyek a modellmódosítások miatt következnek be).
- RO** - Informațiile privind datele tehnice, construcția, dotarea, materialele, garanțiile și aspectul exterior se referă la momentul prezentării instrucțiunilor de montaj pentru tipărire. Fabrică își rezervă dreptul de a face schimbări (inclusiv schimbarea parametrilor tehnici cu schimbările măsurilor pentru diferitele modele).



Nr. 3PO 093 860/01.2024

www.skoda-auto.com
www.skoda-auto.cz

Tento výrobek je shodný s typem schváleným Ministerstvem dopravy České republiky
pod číslem schválení ATEST 8SD č.1426.