

NON-DETACHABLE TOW BAR

TAŽNÉ ZAŘÍZENÍ NEODNÍMATELNÉ
ANHÄNGERKUPPLUNG STARR



ŠKODA
SIMPLY CLEVER

Fitting instructions/ Montážní návod/ Montageanleitung

Order Number/ Objednací číslo/ Bestellnummer

657 092 101

SCALA (NW1)

Notes to the text / Poznámky k textu/ Anmerkungen zum Text



Caution.

Texts with this symbol warn against the risk of injury of the person performing the assembly, or to potential risk of damage to the vehicle if the operation is performed improperly.

Pozor.

Texty s tímto symbolem upozorňují na možnost poranění osoby provádějící montáž popř. možnost poškození vozu při neopatrném provedení operace.

Achtung.

Texte mit diesem Symbol weisen auf Verletzungsgefahren bei Personen oder auf eventuelle Beschädigungen des Wagens bei unachtsamer Durchführung der Operation hin.



Attention.

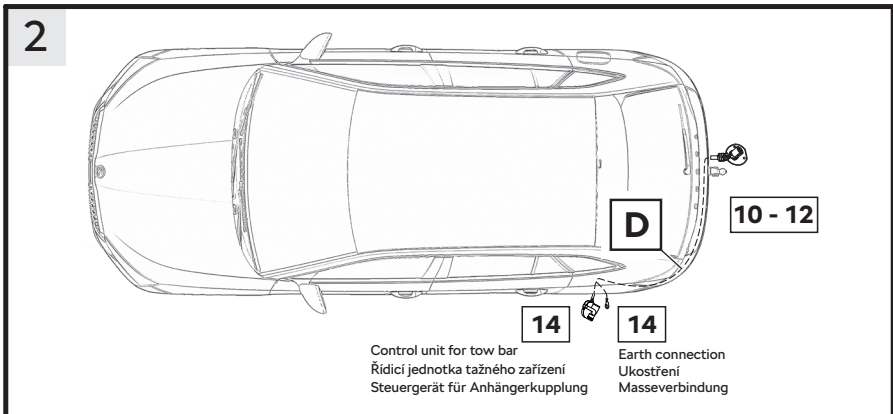
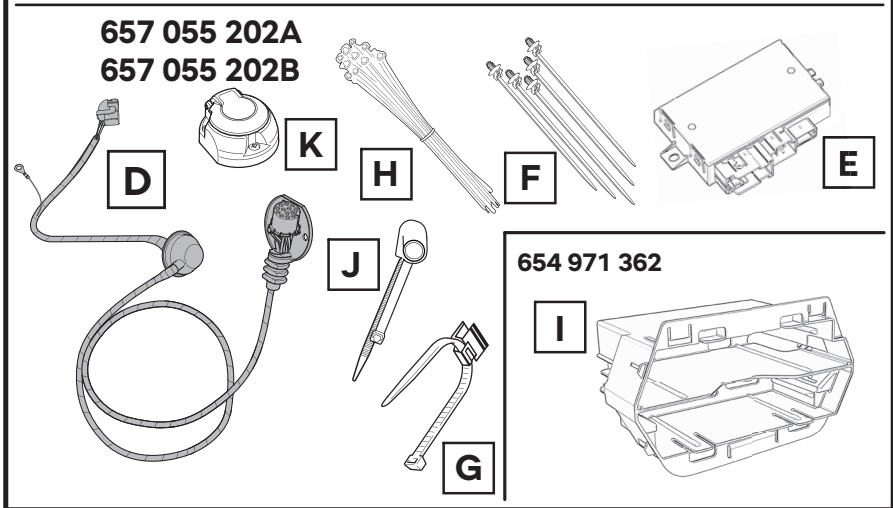
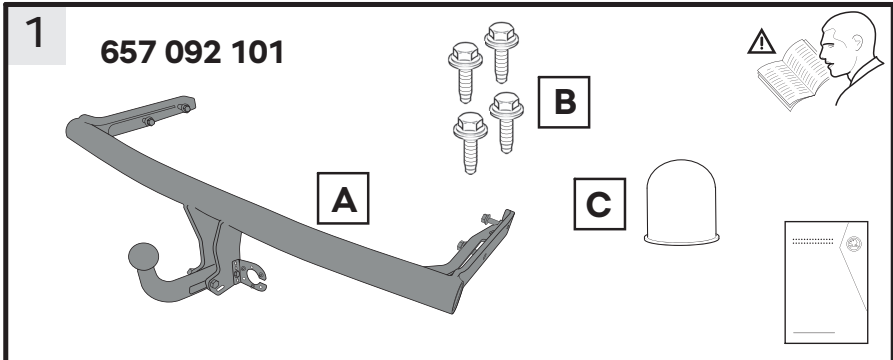
Texts with this symbol contain instructions emphasizing accuracy of performance of particular operation.

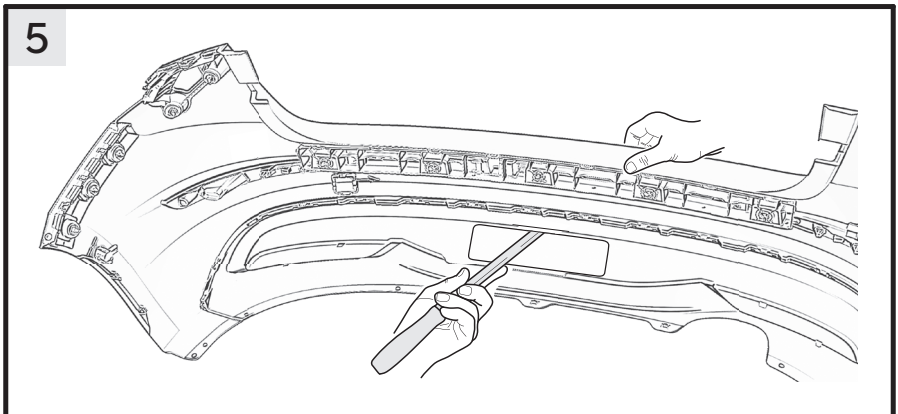
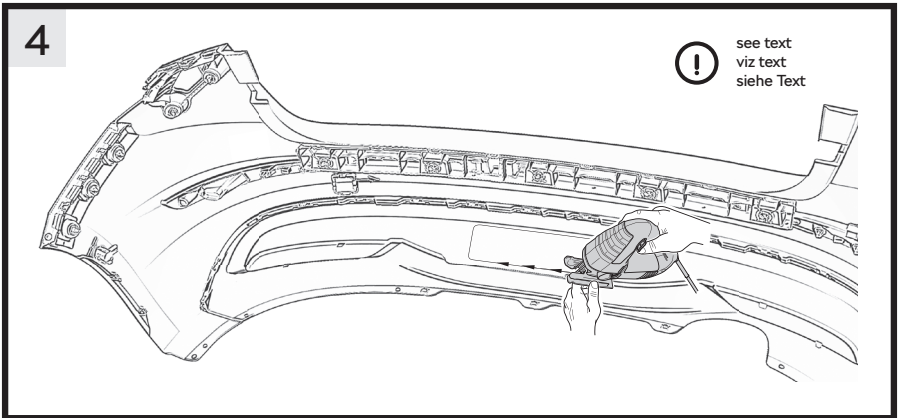
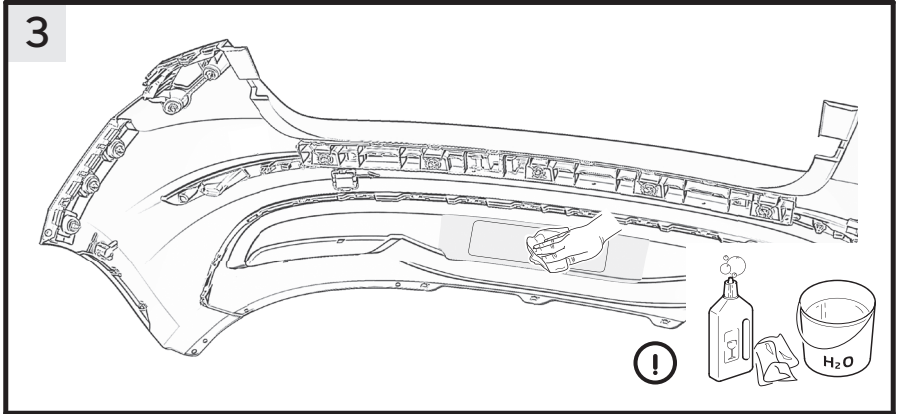
Upozornění.

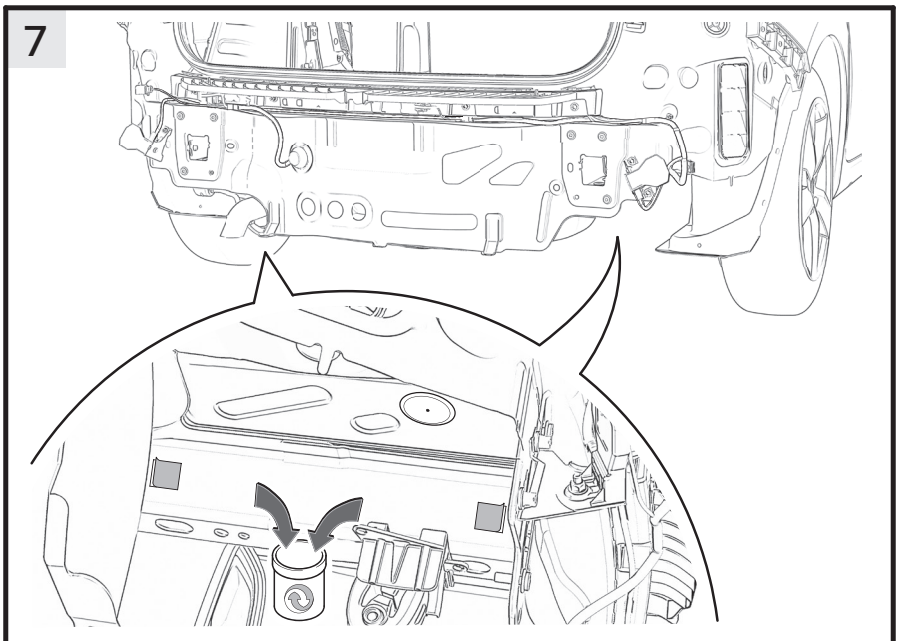
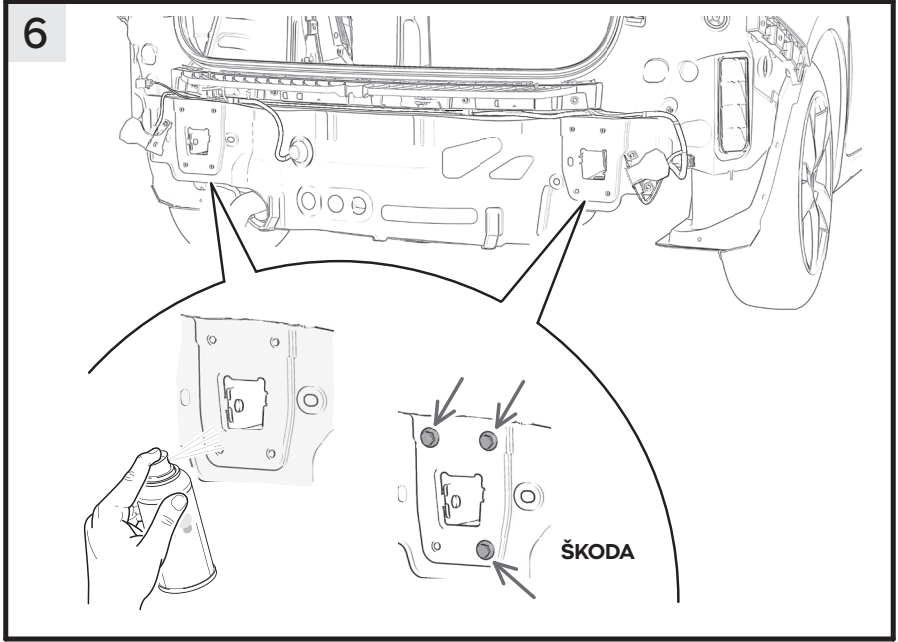
Texty s tímto symbolem obsahují pokyny s důrazem na přesnost provedení dané operace.

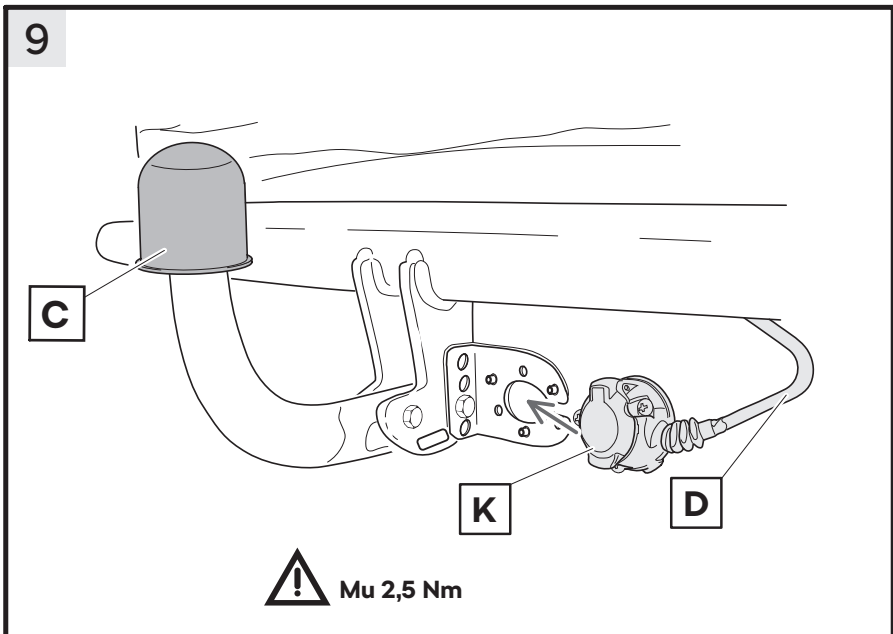
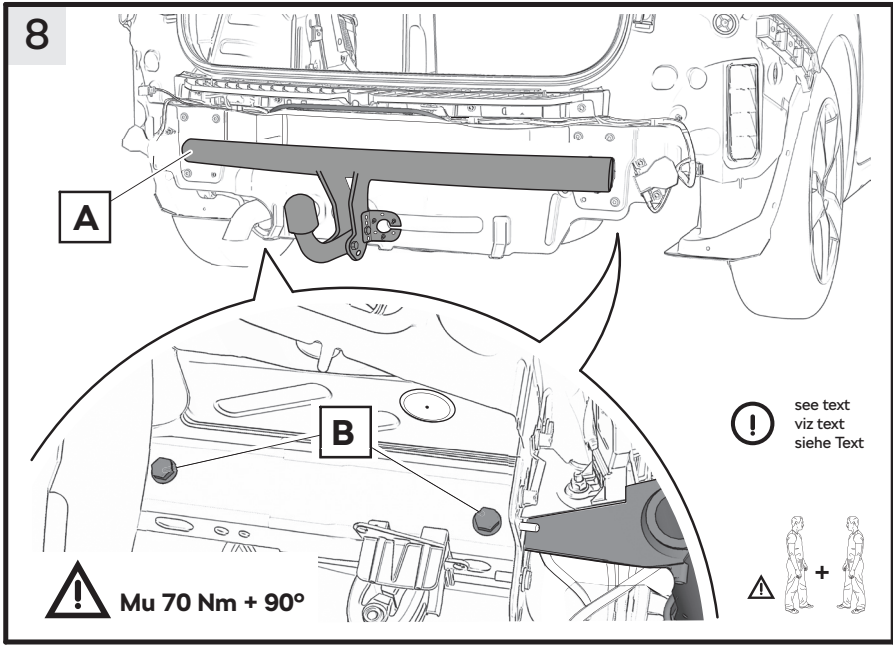
Hinweis.

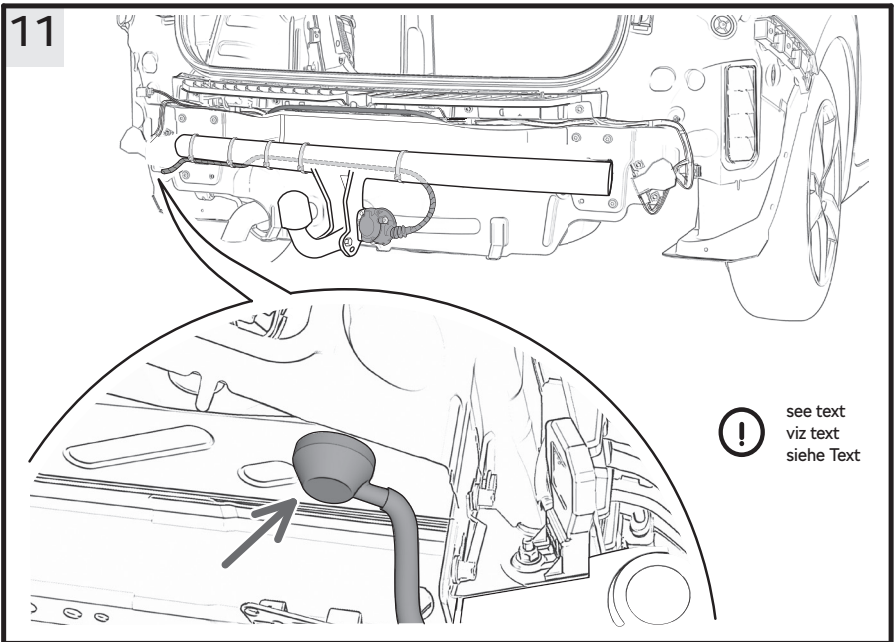
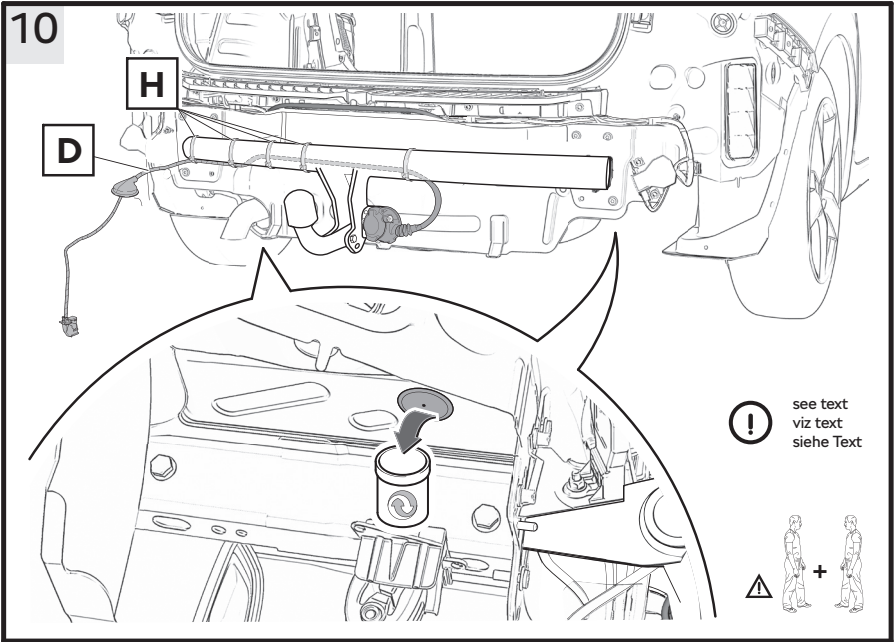
Texte mit diesem Symbol enthalten Hinweise auf die Ausführungsgenauigkeit der jeweiligen Operation.

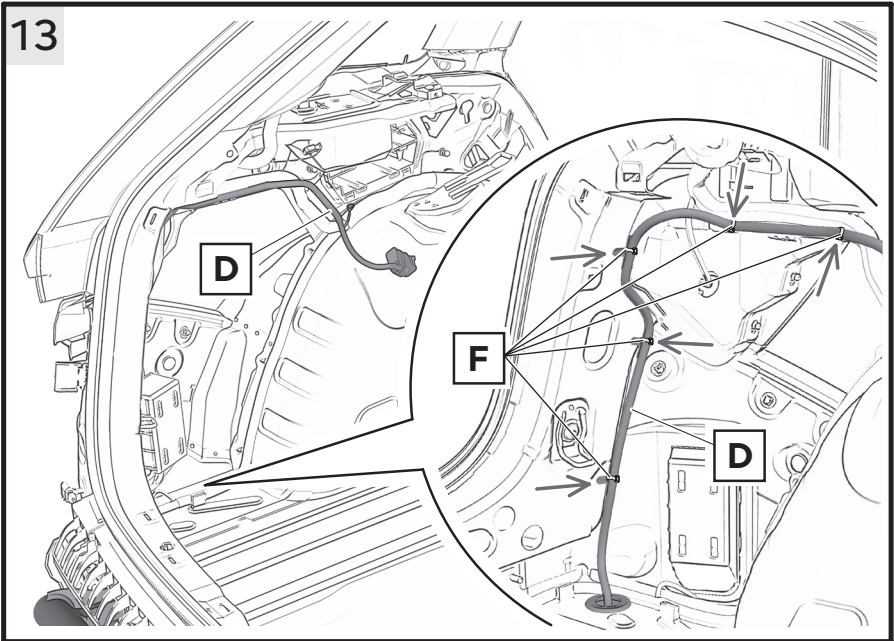
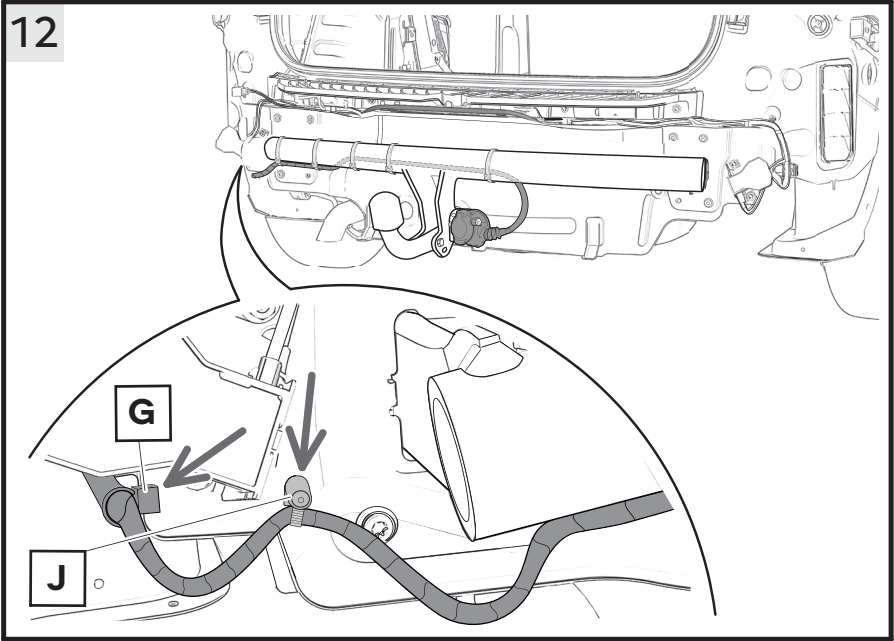




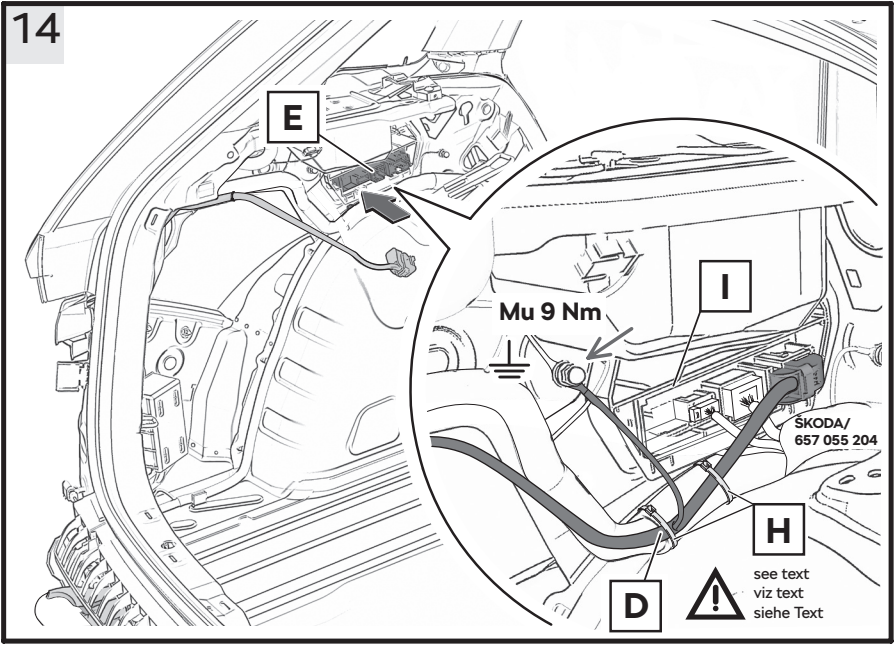




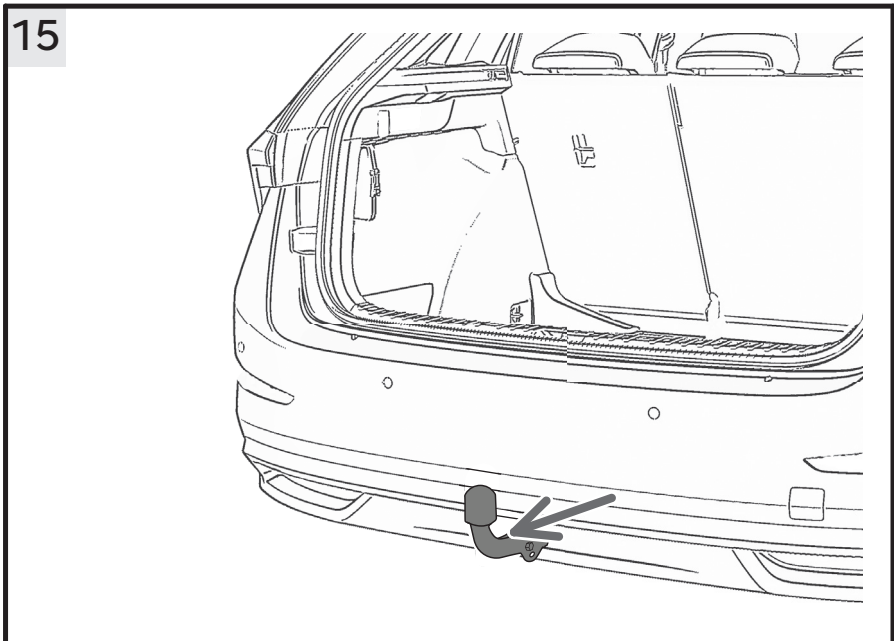




14



15



16

EN

With the help of the software version management (**SVM**), you can update the software for control modules to perform conversions and retrofits.

Make a selection to do this:

1. Update software through diagnostic address
2. Update software through measures code
3. Perform conversion/retrofit

- 1 -

- 2 -

- 3 -

16

CZ

Pomocí správy programových verzí (**SVM**) můžete aktualizovat software řídicích jednotek a provádět řešení přestavby a dodatečné výbavy.

K tomu zvolte:

1. Aktualizace programu přes diagnostickou adresu
2. Aktualizace programu přes kód zásahu
3. Provedení přestavby a dodatečné výbavy

- 1 -

- 2 -

- 3 -

16

DE

Mit Hilfe des Softwareversionsmanagements (**SVM**) können Sie die Software von Steuergeräten aktualisieren und Um- und Nachrüstlösungen durchführen.

Wählen Sie hierzu bitte aus:

1. Software aktualisieren über Diagnoseadresse
2. Software aktualisieren über Massnahmencode
3. Um-/Nachrüstlösung durchführen

- 1 -

- 2 -

- 3 -

Non-detachable towbar

Accessories are intended for professional installation. ŠKODA AUTO recommends having the assembly carried out by contractual partners.



Caution! The illustrations in the instructions only serve as general information for assembly. The installation points of given vehicle may differ in certain details (depending on the vehicle's optional equipment)!

The Non-detachable towbar kit order No. 657 092 101 is intended for ŠKODA SCALA (NW1) vehicles.

For vehicles with towbar preparation, order the towbar wiring kit:
 657 055 202A - for vehicles manufactured until KT30/2020
 657 055 202B - for vehicles manufactured after KT30/2020 (incl.)
 The kits do not have their own instructions; use the these instructions.

For vehicles without towbar preparation, order the towbar wiring harness, order No. 657 055 204.

Retrofitting the towbar places increased demands for the vehicle's cooling system. For this reason, it is necessary to replace a part of the cooling system in line with the information available in ŠKODA AUTO specialist workshops.

Follow the instructions in the installation manual. Only attach the harnesses using the clips and cable ties after routing them in the vehicle.

Non-detachable towbar order No. 657 092 101 cannot be mounted on CNG vehicles.



Caution! All restrictions on specific vehicles or equipment can be found in the relevant Product Data Sheets.

Important

The retrofitted towbar is intended for connection of trailers in line with the restrictions specified in the vehicle's registration certificate.

The towbar is manufactured as per the approved documentation and is in line with E8*55R01/07*55866*00 type approval.

General information

The design of the towbar complies with all Czech and international regulations. The device has undergone strength tests according to the European directive. The towing arm with integrated 13pole socket is fitted with a 50mm ball joint.

The non-detachable towbar kit includes - Fig. 1

657 092 101

Part name	Qty.	Location
Towbar	1	A
Screws	4	B
Towing arm ball cap	1	C

Assembly instructions 1

657 055 202A, 657 055 202B

Part name	Qty.	Location
Towbar wiring harness	1	D
Control unit	1	E
Cable tie with clip for hole	5	F
Cable tie with clip for strut	1	G
Cable ties	9	H
Cable tie with clip for tucker	1	J
Socket cover	1	K

Notice

The cover for mounting the control unit (I) is not included in the kit.

If you install the towbar into a vehicle without the shock absorber control unit included in the equipment, the cover for mounting the control unit must be ordered separately from the ETKA spare parts catalog under order No. 654 971 362.

Important installation instructions



Caution! The vehicle must be clean; preferably, use a car wash.



Caution! At the points where the wiring harness passes over the edge to the vehicle body, we recommend wrapping the harness with a suitable abrasion-resistant tape before attaching it.

Assembly procedure

Keep the battery disconnected during installation.

When dismantling and refitting individual parts, follow the instructions in the ŠKODA Workshop Manual.

Place the vehicle on the workshop jack arms.

Remove the following:

- Rear bumper (dirt traps, if fitted)
- Crossmember
- Tailgate lock latch cover
- Left side panel in the boot (seen in the direction of travel)
- If included in the equipment, remove the plastic rear wall cover.



Caution! Prior to the towbar installation, the SCR tank (for diesel vehicles) or AKF tank (for petrol engines), located under the right rear plastic wheel cover, must be removed.



Caution! After removing the crossmember, apply an anti-corrosion agent at the points of contact of the crossmember with vehicle body. After treating the vehicle body with anti-corrosion protection, re-install the removed screws from the crossmember (Fig. 6).

- 2 -

- Towbar wiring layout in the vehicle.

Cutting out a hole for the towing arm in the rear bumper

- 3 -

- Place the removed rear bumper on a soft felt pad with the inside facing up.
- Clean the surface of the rear bumper at the preshaped markings of the future hole thoroughly with a mild detergent solution.

- 4, 5 -

- Following the workshop's good practice, cut out the hole for towing arm using a suitable tool according the preshaped markings.



Caution! The cut must follow the preshaped line.

- Visually check the quality of the cut hole.
- If necessary, adjust and clean the hole with a suitable tool or sandpaper.



Caution! Use extreme caution when cleaning the hole (risk of injury by the sharp edge of the hole).

Installing the towbar

- 7 -

- Remove the plugs from the towbar mounting holes on rear runners (both vehicles sides) -see arrows-. **Treat the area around the holes with an anti-corrosion protection in the same way as the points on the vehicle body after crossmember removal.**
- If necessary, remove the plastisol parts inside the runners.

- 8 -

- **Two persons are required for this operation.**
- Push the towbar (A) by the longitudinal beams into the holes in the vehicle rear and position it so that the axes of the screws pass approximately through the centers of the fixing holes in the runners.
- Gently screw the beams to the vehicle chassis using the four retaining screws (B) and pull them backwards.
- **Check the position of the towbar and tighten the screws to 70 Nm + 90° -detail- in the following sequence (screw position in travel direction):**
 1. Right rear
 2. Right front
 3. Left rear
 4. Left front.



Caution! If the towbar is removed and installed again, it is necessary to replace the fastening screws with new ones.

- 9 -

- Lock the socket cover (K) on the harness socket (D) - (clear click). Install the wiring socket on the socket holder using three screws - Mu 2.5 Nm. Position the socket so that the socket cover folds upwards. Route the harness first on the back side and then on the underside of the towbar, attaching it using cable ties (H).

- 10, 11 -

- Remove the hole plug from the vehicle floor to pass the towbar wiring harness on the left vehicle side (in the direction of travel) -detail-.
- Pass the harness with the towbar wiring terminal strip through the hole to the vehicle boot.



Caution! Fit the grommet (part of the towbar wiring) into the vehicle hole to prevent water ingress.

- 12 -

- Attach the harness to the edge of the rear face using the stop clip (G), see Fig. 12 (detail).
- Refit the plastic rear wall cover and the LTE antenna (if included in the equipment) before attaching the towbar wiring.
- Snap the cable tie with the clip (J) on the tucker (see arrow) on the rear vehicle face (detail).

- 13 -

- Check that the grommet is correctly positioned on the vehicle floor.
- Attach the towbar wiring harness to the vehicle body using clips (F).
- For locations for hardness attachment, see -arrows in detail-.

- 14 -**Control unit**

- Insert the control unit (E) into the cover for mounting the control unit (I) as shown. If the cover for mounting the control unit is not included in the vehicle equipment, insert the cover first into the opening in the vehicle body and then insert the control unit.
- Connect the towbar wiring terminal block (D) and relevant vehicle wiring terminal block (preparation for towbar) to the control unit. If the vehicle has no towbar preparation, connect the terminal blocks of harness 657 055 204 to the control unit. The excess terminal block for foldable towbar must be insulated using foam and attached to the existing vehicle wiring harness using cable ties.

Grounding

- Connect the grounding eye of the cable in the towbar wiring harness (A) to the grounding screw above the wheel cover (see arrow). **Tighten the grounding screw nut to 9 Nm.**

Re-install all the disassembled parts, tightening the connections to the specified torque values.

- 15 -

When refitting the rear bumper, the towing arm must be released. After mounting the rear bumper, the towing arm must be returned to its original position. Check the correct position of the towing arm and socket inclination (vertically, the socket cover can be opened without colliding with the bumper). Also check that the wiring harness leading to the socket does not collide with the edge of the cutout. Tighten the arm bolts to the prescribed torque of 115 Nm (Fig. 15).

Connect the battery and carry out all the tasks related to the disconnection and re-connection of the battery.

Activate the towbar.

Perform controlled troubleshooting.

- Activate the „software version management (SVM)“ function. In this menu, select function No. 3 - so-called “Conversion and retrofitting” - see Fig. 16.
- Enter the 5-digit action code (see the “ETKA” spare part catalogue) and confirm it.
- Complete the diagnostics as usual.
- Check that the parking camera and rear parking sensors work correctly (if fitted).



Perform the functional test of the towbar using a trailer or tester. If using a tester, we recommend using a tester that simulates the actual electrical load, which is equivalent to connecting an actual trailer.

Tažné zařízení neodnímatelné

Produkty příslušenství jsou určeny k odborné montáži. ŠKODA AUTO doporučuje provádět montáž u smluvních partnerů.



Upozornění. Obrázky v návodu slouží jako obecná informace k montáži. V některých detailech se mohou od montážních míst daného vozu lišit (dle výbavy vozu)!

Sada Tažné zařízení neodnímatelné objednáací číslo 657 092 101 je určena pro vozy ŠKODA SCALA (NW1).

Pro vozy s přípravou pro tažné zařízení je nutné k tažnému zařízení doobjednat sadu elektroinstalace:

657 055 202A - pro vozy vyrobené do KT30/2020,

657 055 202B - pro vozy vyrobené od KT30/2020.

Sady nemají vlastní návod, postupujte dle pokynů v tomto návodu.

Pro vozy bez přípravy pro tažné zařízení je nutné navíc doobjednat svazek elektroinstalace k tažnému zařízení objednáací číslo 657 055 204.

Dodatečná montáž tažného zařízení klade zvýšené nároky na chladicí systém vozu. Z tohoto důvodu je nutná výměna části chladicího systému dle informací, které jsou dostupné v odborných servisech ŠKODA AUTO.

Dodržujte pokyny uvedené v daném montážním návodu. Uchycení svazků příchytkami a stahovacími páskami proveďte až po natrasování svazků do vozu.

Neodnímatelné tažné zařízení 657 092 101 nelze montovat na vozy CNG.



Upozornění. Všechny restriktce na konkrétní vozy nebo výbavy naleznete v příslušných Produktových listech.

Důležité

Dodatečně montované tažné zařízení je určeno pro připojení přívěsů dle omezení uvedeného v technickém průkazu vozu.

Tažné zařízení je vyrobeno podle schválené dokumentace a odpovídá homologaci E8* 55R01/07*55866*00.

Všeobecné údaje

Konstrukce tažného zařízení odpovídá všem českým i mezinárodním předpisům. Zařízení prošlo pevnostními zkouškami dle evropské směrnice. Tažné rameno s integrovanou 13-pólovou zásuvkou je opatřeno kulovým čepem o průměru 50 mm.

Sada tažného zařízení neodnímatelného obsahuje - obr. 1

657 092 101

Název dílu	Kusů	Pozice
Tažné zařízení	1	A
Šrouby	4	B
Krytka kulového čepu tažného ramena	1	C
Montážní návod	1	

657 055 202A, 657 055 202B

Název dílu	Kusů	Pozice
Svazek elektroinstalace tažného zařízení	1	D
Řídicí jednotka	1	E
Stahovací páska s přichytkou do otvoru	5	F
Stahovací páska s přichytkou na stojinu	1	G
Stahovací páska	9	H
Stahovací páska s přichytkou na tucker	1	J
Kryt zásuvky	1	K

Upozornění

Kryt pro uchycení řídicí jednotky (I) není součástí sady.

Pokud montujete tažné zařízení do vozu bez řídicí jednotky tlumičů ve výbavě vozu, je třeba kryt pro uchycení řídicí jednotky objednat samostatně z katalogu náhradních dílů ETKA pod objednacím číslem 654 971 362.

Důležité pokyny k montáži

Upozornění. Vůz musí být čistý, nejlépe umytý z myčky.



Upozornění. V místech přechodu svazku elektrické instalace přes hranu (stojinu) na karoserii doporučujeme omotat svazek před uchycením navíc vhodnou otěruvzdornou páskou.

Postup montáže

Po dobu montáže mějte odpojený akumulátor.

Při demontáži a zpětné montáži jednotlivých dílů postupujte dle pokynů v Dílenské příručce ŠKODA.

Ustavte vozidlo na ramena dílenského zvedáku.

Demontujte:

- zadní nárazník (lapače nečistot jsou-li na vozidle),
- příčník,
- kryt západky zámku 5. dveří,
- levé boční obložení v zavazadlovém prostoru (ve směru jízdy),
- je-li ve výbavě, tak demontovat plastový kryt zadní stěny.



Upozornění. U vozů s dieselovým motorem je nutné před začátkem montáže tažného zařízení demontovat i nádobku SCR, nebo nádobku AKF u benzinových motorů, umístěné pod pravým zadním plastovým krytem kola.



Pozor. Po demontáži příčníku doplňte v místech kontaktu příčníku s karoserií antikorozi ochranu. Po ošetření karoserie antikorozi ochranou našroubujte demontované šrouby z příčníku zpět na své místo (obr. 6).

- 2 -

- Schéma umístění elektroinstalace tažného zařízení ve voze.

Vyříznutí otvoru pro tažné rameno do zadního nárazníku

- 3 -

- Demontovaný zadní nárazník položte na měkkou plstěnou podložku vnitřní stranou směrem nahoru.
- Plochu zadního nárazníku v místech předlisovaného označení budoucího otvoru důkladně omyjte slabým saponátovým roztokem.

- 4, 5 -

- Dle osvědčených postupů servisu vyřízněte v místě předlisovaného označení vhodným nástrojem otvor pro tažné rameno.



Upozornění. Řez vedte po vyznačené čáře prolisu.

- Vizuálně zkontrolujte kvalitu vyříznutého otvoru.
- V případě potřeby ho upravte a začištěte vhodným nástrojem, popř. smirkovým papírem.



Pozor. Při začišťování otvoru pracujte s nejvyšší opatrností (nebezpečí poranění o ostrou hranu vyříznutého otvoru).

Montáž tažného zařízení na vůz

- 7 -

- Strhněte záslepky otvorů pro uchycení tažného zařízení na zadních podélnících (obě strany vozu) - šipky-. **Plochu kolem otvorů pak ošetřete antikorozií ochranou stejným způsobem jako místa na karoserii po demontáži příčniku.**
- V případě potřeby odstraňte části plastizolu uvnitř podélníků.

- 8 -

- **K této operaci jsou zapotřebí dva pracovníci.**
- Tažné zařízení (A) nasuňte podélnými nosníky do otvorů na zadním čele vozu a ustavte jej tak, aby osy šroubů procházely přibližně středy upevňovacích otvorů v podélnících.
- Nosníky lehce přišroubujte pomocí čtyř upevňovacích šroubů (B) k podvozku vozu a zatáhněte je směrem dozadu.
- **Zkontrolujte polohu tažného zařízení a šrouby dotáhněte utahovacím momentem 70 Nm + 90° -detail- v pořadí (poloha šroubů dle směru jízdy):**
 1. pravý zadní,
 2. pravý přední,
 3. levý zadní,
 4. levý přední.



Upozornění. Při další případné demontáži a montáži tažného zařízení je nutné vyměnit upevňovací šrouby za nové.

- 9 -

- Krytku zásuvky (K) zaaretujte na zásuvce svazku (D) - (zřetelné cvaknutí). Na držák zásuvky instalujte zásuvku elektroinstalace pomocí tří šroubů - Mu 2,5Nm. Zásuvku umístěte tak, aby se víčko krytu zásuvky odklápělo směrem nahoru. Svazek dále vedte nejprve po zadní straně a pak na spodní straně tažného zařízení a přichyťte pomocí stahovacích pásek (H).

- 10, 11 -

- Vyjměte záslepku otvoru v podlaze vozu pro protažení svazku elektrické instalace tažného zařízení na levé straně vozu (ve směru jízdy) -detail-.
- Otvorem protáhněte svazek se svorkovnicí elektrické instalace tažného zařízení do zavazadlového prostoru vozu.



Upozornění. Osadte průchodku (je součástí elektrické instalace tažného zařízení) do otvoru v karoserii vozu tak, aby nedocházelo k zatékání do vozu.

- 12 -

- Svazek přichytněte pomocí nárazecí příchytky (G) na hranu zadního čela viz obr. 12 -detail-.
- Namontujte zpět plastový kryt zadní stěny a LTE anténu (pokud jsou ve výbavě vozu) dříve než začnete uchycovat elektroinstalaci tažného zařízení.
- Stahovací pásku s příchytkou (J) nacvakněte na tukr -šipka- na zadním čele vozu -detail-.

- 13 -

- Zkontrolujte správné ustavení průchodky na podlaze vozu.
- Svazek elektrické instalace tažného zařízení upevněte ke karoserii vozu pomocí příchytek (F).
- Místa pro uchycení svazku viz -šipky detail-.

- 14 -

Řídicí jednotka

- Řídicí jednotku (E) zasuňte do krytu pro uchycení řídicí jednotky (I) dle obrázku. Pokud není kryt pro uchycení řídicí jednotky ve výbavě vozu, zasuňte do otvoru v karoserii nejprve kryt a potom zasuňte řídicí jednotku.
- Do řídicí jednotky zapojte svorkovnici elektroinstalace tažného zařízení (D) a příslušné svorkovnice svazku stávající elektrické instalace vozu (příprava pro tažné zařízení). V případě, že je vůz bez přípravy pro tažné zařízení, zapojte do řídicí jednotky svorkovnice ze svazku 657 055 204. Přebytečnou svorkovnici pro sklopné tažné zařízení nutno izolovat do molitanu a připáskovat ke stávajícímu svazku elektroinstalace vozu.

Ukostření

- Kostřicí oko vodiče ze svazku elektrické instalace tažného zařízení (D) připojte na kostřicí šroub nad krytem kola -šipka detail-. **Maticí kostřicího šroubu dotáhněte utahovacím momentem 9 Nm.**

Namontujte zpět všechny demontované díly a příslušné spoje utáhněte předepsanými utahovacími momenty.

- 15 -

Při zpětné montáži zadního nárazníku musí být uvolněno tažné rameno tažného zařízení.

Po namontování zadního nárazníku musí být tažné rameno vráceno zpět do původní polohy. Zkontrolujte správnou polohu ramene tažného zařízení a sklon zásuvky (svisle, víčko krytu zásuvky lze otevřít, aniž by došlo ke kolizi s nárazníkem). Dále zkontrolujte, že svazek elektroinstalace k zásuvce není v kolizi s hranou vyřiznutého otvoru. Šrouby ramene dotáhněte předepsaným M_u 115 Nm (obr. 15).

Připojte akumulátor a proveďte všechny úkony související s odpojením a znovu připojením akumulátoru.

Provedte aktivaci tažného zařízení

Provedte řízené vyhledávání závad.

- Aktivujte funkci „správa programových verzí (SVM)“. V tomto menu zvolte funkci 3 - tzv „Provedení přestavby a dodatečné výbavy“ - viz obr. 16.
- Zadejte 5místný kód opatření (je uveden v Katalogu náhradních dílů „ETKA“) a potvrďte jej.
- Diagnostiku dokončete obvyklým způsobem.
- Ověřte bezchybnou funkci parkovací kamery a zadních parkovacích senzorů (PDC) (jsou-li ve výbavě vozu).



Provedte funkční zkoušku tažného zařízení pomocí přívěsu nebo testeru. V případě použití testeru doporučujeme, aby byl použit takový tester, který simuluje skutečnou elektrickou zátěž, jako by byl připojený přívěs.

Anhängerkupplung starr

Zubehörprodukte sind zur fachlichen Montage bestimmt. ŠKODA AUTO empfiehlt die Durchführung der Montage bei Vertragspartnern.



Hinweis. Abbildungen in der Anleitung dienen als eine allgemeine Montageinformation. In einigen Details können sie sich von Montagestellen des jeweiligen Fahrzeugs (je nach Fahrzeugausstattung) unterscheiden!

Die Garnitur Anhängerkupplung starr, Bestellnummer 657 092 101 ist für Fahrzeuge ŠKODA SCALA (NW1) bestimmt.

Für Fahrzeuge mit Vorbereitung für Anhängerkupplung ist zur Anhängerkupplung die Garnitur Elektroinstallation nachzubestellen:
657 055 202A – für Fahrzeuge, die bis KW30/2020 produziert wurden,
657 055 202B – für Fahrzeuge, die nach KW30/2020 produziert wurden.

Die Garnituren haben keine separate Anleitung, es ist nach Anweisungen in dieser Anleitung vorzugehen.

Für Fahrzeuge ohne Vorbereitung für Anhängerkupplung ist darüber hinaus noch der Kabelstrang zur Anhängerkupplung, Bestellnummer 657 055 204, nachzubestellen.

Nachträgliche Montage der Anhängerkupplung legt erhöhte Ansprüche an das Kühlsystem des Fahrzeugs. Aus diesem Grund ist der Austausch eines Teils des Kühlsystems nach Informationen, die in Fachwerkstätten ŠKODA AUTO erhältlich sind, erforderlich.

Die Anweisungen in der jeweiligen Montageanleitung sind einzuhalten. Die Befestigung der Kabelstränge mit Schellen und Kabelbindern ist erst nach Verlegung der Kabelstränge im Fahrzeug durchzuführen.

Anhängerkupplung starr 657 092 101 kann an CNG-Fahrzeugen nicht installiert werden.



Hinweis. Alle Restriktionen für konkrete Fahrzeuge oder Ausstattungen sind den entsprechenden Produktblättern zu entnehmen.

Wichtig

Nachträglich eingebaute Anhängerkupplung ist zum Anschließen von Anhängern laut Einschränkungen im Fahrzeugbrief bestimmt.

Anhängerkupplung ist nach genehmigter Dokumentation hergestellt und entspricht der Homologation E8*55R01/07*55866*00.

Allgemeine Angaben

Die Konstruktion der Anhängerkupplung entspricht allen tschechischen sowie internationalen Vorschriften. Die Anlage absolvierte Festigkeitsprüfungen laut europäischer Richtlinie. Der Kugelkopf mit integriertem 13-poligem Stecker ist mit einem Kugelbolzen mit einem Durchmesser 50 mm ausgestattet.

Garnitur Anhängerkupplung starr enthält - Abb. 1

657 092 101

Bezeichnung des Teils	Stück	Position
Anhängerkupplung	1	A
Schrauben	4	B
Abdeckung Kugelkopf	1	C
Montageanleitung	1	

657 055 202A, 657 055 202B

Bezeichnung des Teils	Stück	Position
Kabelstrang Anhängerkupplung	1	D
Steuergerät	1	E
Kabelbinder mit Schelle für Öffnung	5	F
Kabelbinder mit Schelle für Stegblech	1	G
Kabelbinder	9	H
Kabelbinder mit Schelle für Schweißbolzen	1	J
Abdeckung Steckdose	1	K

Hinweis

Die Abdeckung für die Befestigung des Steuergeräts (I) ist kein Bestandteil der Garnitur. Falls die Anhängerkupplung ins Fahrzeug ohne Steuergerät Dämpfer in der Fahrzeugausstattung eingebaut wird, ist die Abdeckung für die Befestigung des Steuergeräts aus dem Ersatzteilkatalog ETKA unter Bestellnummer 654 971 362 separat zu bestellen.

Wichtige Montageanweisungen



Hinweis. Das Fahrzeug muss sauber sein, am besten in einer Waschanlage gewaschen.



Hinweis. An Stellen des Übergangs vom Elektroinstallationsstrang über die Kante (das Stegblech) an Karosserie empfehlen wir den Strang vor der Befestigung zusätzlich mit einem passenden abriebfesten Band umzuwickeln.

Montagevorgang

Während der Montage soll der Akkumulator abgeschaltet sein.

Bei der Demontage und der Rückmontage der einzelnen Teile nach Anweisungen im Werkstatthandbuch ŠKODA vorgehen.

Das Fahrzeug an Arme des Werkstattwagenhebers ausrichten.

Demontieren:

- Stoßfänger hinten (Schmutzfänger, falls vorhanden),
- Querträger,
- Abdeckung Raste Heckklappenschloss,
- Seitenverkleidung links Kofferraum (in Fahrtrichtung)
- Kunststoffabdeckung Heckabschlussteil demontieren, falls vorhanden.



Hinweis. Bei Dieselfahrzeugen ist vor dem Beginn der Montage der SCR-Behälter, oder der AKF-Behälter bei Benzinern, zu demontieren, die unter dem Kunststoffradhaus rechts hinten untergebracht sind.



Vorsicht. Nach der Demontage des Querträgers an Stellen des Kontaktes des Querträgers mit der Karosserie den Korrosionsschutz ergänzen. Nach der Behandlung der Karosserie mit dem Korrosionsschutz demontierte Schrauben vom Querträger an ihre Stelle wieder zurückschrauben (Abb. 6).

- 2 -

- Schema der Unterbringung der Anhängerkupplung mit Elektroinstallation am Fahrzeug.

Herausschneiden der Öffnung für den Kugelkopf im Stoßfänger hinten

- 3 -

- Den demontierten Stoßfänger hinten auf eine weiche Filzunterlage mit der Innenseite nach oben legen.
- Die Fläche des Stoßfängers hinten an Stellen der vorgepressten Markierung der zukünftigen Öffnung mit einer schwachen Spülmittellösung gründlich reinigen.

- 4, 5 -

- Nach bewährten Werkstattverfahren mit einem geeigneten Werkzeug nach vorgepresster Markierung die Öffnung für den Kugelkopf herauschneiden.



Hinweis. Den Schnitt entlang der markierten Linie der Vertiefung führen.

- Die Qualität der herausgeschnittenen Öffnung visuell überprüfen.
- Im Bedarfsfalle die Öffnung anpassen und mit einem geeigneten Werkzeug, bzw. Schleifpapier versäubern.



Vorsicht. Beim Versäubern mit höchster Vorsicht vorgehen (Verletzungsgefahr an der scharfen Kante der herausgeschnittenen Öffnung).

Montage der Anhängerkupplung am Fahrzeug

- 7 -

- Blenden an Öffnungen für die Befestigung der Anhängerkupplung an Längsträgern hinten (beide Fahrzeugseiten) – Pfeile - wegreißen. **Die Fläche um Öffnungen dann mit Korrosionsschutz analog Karosseriestellen nach der Demontage des Querträgers behandeln.**
- Im Bedarfsfalle Plastisolreste innerhalb der Längsträger beseitigen.

- 8 -

- **Für diesen Arbeitsvorgang sind zwei Mitarbeiter erforderlich.**
- Die Anhängerkupplung (A) mit Längsträgern in Öffnungen am Heckabschlußteil des Fahrzeugs aufschieben und so ausrichten, dass Schraubenachsen etwa durch die Mitte der Befestigungsöffnungen in Längsträgern verlaufen.
- Die Träger mit vier Befestigungsschrauben (B) am Fahrwerk leicht festziehen und nach hinten ziehen.
- **Die Position der Anhängerkupplung überprüfen und Schrauben mit dem Anzugsmoment 70 Nm + 90° -Detail- in der Reihenfolge (Lage der Schrauben laut Fahrtrichtung)**

festziehen:

1. rechts hinten,
2. rechts vorn,
3. links hinten,
4. links vorn.



Hinweis. Bei einer eventuellen nächsten Demontage und Montage der Anhängerkupplung sind Befestigungsschrauben durch neue zu ersetzen.

- 9 -

- Die Abdeckung der Steckdose (K) auf der Steckdose des Kabelstrangs (D) arretieren - (hörbares Klicken). Auf den Halter der Steckdose die Steckdose mit drei Schrauben installieren - Mu 2,5Nm. Die Steckdose ist so zu platzieren, dass der Deckel der Abdeckung der Steckdose nach oben aufgeklappt wird. Den Strang dann auf der hinteren und dann auf der unteren Seite der Anhängerkupplung führen und mit Kabelbindern (H) befestigen.

- 10, 11 -

- Die Blende im Fahrzeugboden für das Durchziehen des Kabelstranges der Anhängerkupplung auf der linken Fahrzeugseite (in Fahrtrichtung) herausnehmen -Detail-.
- Durch die Öffnung den Kabelstrang der Anhängerkupplung mit der Klemme in den Kofferraum durchziehen.



Hinweis. Die Durchführung (Bestandteil der Elektroinstallation der Anhängerkupplung) in die Öffnung in der Karosserie so installieren, dass es zu keinem Wassereindringen kommen kann.

- 12 -

- Den Kabelstrang mit einer Anschlagsschelle (G) an der Kante des Heckabschlussteils befestigen – siehe Abb. 12 -Detail-.
- Die Kunststoffabdeckung des Heckabschlussteils und LTE-Antenne (falls in der Fahrzeugausstattung vorhanden) - vor dem Beginn der Befestigung der Elektroinstallation der Anhängerkupplung - wieder einbauen.
- Den Kabelbinder mit Schelle (J) auf den Schweißbolzen – Pfeil – am Heckabschlussteil einclippen - Detail-.

- 13 -

- Korrekte Ausrichtung der Schelle auf dem Unterboden überprüfen.
- Den Kabelstrang der Anhängerkupplung an die Karosserie mit Schellen (F) befestigen.
- Stellen für die Befestigung des Kabelstrangs -siehe – Pfeile - Detail-.

- 14 -**Steuergerät**

- Das Steuergerät (E) in die Abdeckung für die Befestigung des Steuergeräts (I) laut Abbildung einschieben. Falls die Abdeckung für die Befestigung des Steuergeräts in der Fahrzeugausstattung nicht vorhanden ist, wird in die Öffnung in der Karosserie zuerst die Abdeckung und dann das Steuergerät eingeschoben.
- An das Steuergerät die Klemme der Anhängerkupplung mit Elektroinstallation (D) und entsprechende Klemmen der bestehenden Elektroinstallation des Fahrzeugs (Vorbereitung für Anhängerkupplung) anschließen. Falls das Fahrzeug ohne Vorbereitung für Anhängerkupplung ist, werden an das Steuergerät die Klemmen aus dem Kabelstrang 657 055 204 angeschlossen. Die überflüssige Klemme für schwenkbare Anhängerkupplung muss im Schaumstoff isoliert

und an den bestehenden Kabelstrang der Elektroinstallation des Fahrzeugs mit Kabelbindern befestigt werden.

Masseanschluss

- Die Masseöse vom Strang der Elektroinstallation der Anhängerkupplung (D) an die Masseschraube anschließen - Pfeil-. **Die Mutter der Masseschraube mit dem Anzugsmoment 9 Nm festziehen.**

Alle demontierten Teile wieder einbauen und entsprechende Verbindungen mit vorgeschriebenen Anzugsmomenten festziehen.

- 15 -

Bei der Rückmontage der Anhängerkupplung muss der Kugelkopf locker sein. Nach dem Einbau des hinteren Stoßfängers muss der Kugelkopf in die ursprüngliche Lage zurückgegeben werden. Die richtige Lage des Kugelkopfs und die Neigung der Steckdose (senkrecht, der Deckel der Abdeckung der Steckdose kann ohne Kollision mit dem Stoßfänger geöffnet werden) sind zu überprüfen. Ferner ist zu überprüfen, dass der Kabelstrang zur Steckdose nicht in Kollision mit der Kante der herausgeschnittenen Öffnung ist. Die Schrauben sind auf den vorgegebenen $Mu\ 115\ Nm$ (Abb. 15) festzuziehen.

Den Akkumulator anschließen und alle mit der Abschaltung und Wiedereinschaltung des Akkumulators zusammenhängenden Tätigkeiten durchführen.

Die Aktivierung der Anhängerkupplung durchführen

Gesteuerte Fehlersuche durchführen.

- Funktion „Verwaltung der Programmversionen“ (SVM) aktivieren. In diesem Menu die Funktion 3 – sog. „Durchführung des Umbaus und der nachträglichen Ausstattung“ anwählen - siehe Abb. 16.
- Den 5stelligen Maßnahmencode eingeben (angeführt im Ersatzteilkatalog „ETKA“) und bestätigen.
- Die Diagnose auf übliche Art und Weise beenden.
- Fehlerfreie Funktion der Rückfahrkamera und der Parksensoren hinten überprüfen (falls in der Fahrzeugausstattung vorhanden).



Eine Funktionsprobe der Anhängerkupplung mit einem Anhänger oder Tester durchführen. Im Falle der Nutzung eines Testers wird empfohlen einen solchen Tester zu verwenden, der die tatsächliche elektrische Belastung simuliert, als ob ein wirklicher Anhänger angekoppelt wäre.

Equipo de tiro no desarmable

Los productos del accesorio se destinan al montaje profesional. ŠKODA AUTO recomienda encargar el montaje a socios contractuales



Atención. Las figuras en el manual sólo sirven de información general sobre el montaje. ¡En algunos detalles pueden distinguirse de los puntos de montaje del vehículo concreto (según el equipamiento del vehículo)!

El juego del equipo de tiro no desarmable, número del pedido 657 092 101, se destina a los vehículos ŠKODA SCALA (NW1).

Para vehículos preparados al equipo de tiro es necesario pedir con el equipo de tiro también el juego de la instalación eléctrica:
657 055 202A - para vehículos fabricados hasta KT30/2020,
657 055 202B - para vehículos fabricados desde KT30/2020,
Los juegos no tienen manuales propios, por eso proceda según las instrucciones en este manual.

Para vehículos sin la preparación del equipo de tiro hay que pedir, además, el haz de la instalación eléctrica para el equipo de tiro del número del pedido 657 055 204.

El montaje posterior del equipo de tiro es exigente con el sistema refrigerador del vehículo. Por eso es necesario cambiar una parte del sistema refrigerador según las informaciones que se presentan en los servicios profesionales de ŠKODA AUTO.

Respete las instrucciones en el manual de montaje correspondiente. Sujete los haces con bridas y cintas de amarre tan sólo después del trazo de los haces al vehículo.

El equipo de tiro no desarmable 657 092 101 no se puede instalar en vehículos CNG.



Atención. Todas las restricciones de vehículos o equipamientos concretos se encuentran en las correspondientes Fichas de Producto.

Importante

El equipo de tiro montado posteriormente se destina al acoplamiento de remolques respetando los límites determinados por la documentación técnica del vehículo.

El equipo de tiro fue fabricado conforme a la documentación aprobada y corresponde a la homologación E8*55R01/07*55866*00.

Datos generales

La construcción del equipo de tiro corresponde a todos los reglamentos checos e internacionales. El equipo ha pasado por ensayos de firmeza según la directiva europea. El brazo de tiro con el enchufe integrado de 13 polos dispone de un perno esférico de diámetro 50 mm.

El juego del equipo de tiro no desarmable incluye - fig. 1

657 092 101

Nombre de la pieza	Piezas	Posición
Equipo de tiro	1	A
Tornillos	4	B
Casquillo del perno esférico del brazo de tiro	1	C
Manual de montaje	1	

657 055 202A, 657 055 202B

Nombre de la pieza	Piezas	Posición
Haz de la instalación eléctrica del equipo de tiro	1	D
Unidad de control	1	E
Cinta de amarre con sujeción para el orificio	5	F
Cinta de amarre con sujeción para el puntal	1	G
Cintas de amarre	9	H
Cinta de amarre con sujeción para el tucker	1	J
Cubierta del enchufe	1	K

Atención

La cubierta para fijar la unidad de control (I) no forma parte del juego.

Si monta el equipo de tiro en un vehículo sin la unidad de control de amortiguadores incluida en el equipamiento del vehículo, es necesario pedir aparte la cubierta para la sujeción de la unidad de control, según el catálogo de piezas de repuesto ETKA bajo el número del pedido 654 971 362.

Importantes instrucciones del montaje



Atención. El vehículo debe estar limpio, si es posible, tras pasar por el autolavado.



Atención. Donde la instalación eléctrica pasa a través del canto (puntal) en la carrocería, recomendamos envolver el haz con una conveniente cinta resistente a la fricción antes de su fijación.

Procedimiento del montaje

Durante el montaje deje el acumulador desconectado.

Para el desmontaje y montaje de vuelta de las diferentes piezas proceda según las instrucciones del Manual del Taller de ŠKODA.

Establezca el vehículo en los brazos del elevador del taller.

Desmonte:

- parachoques trasero (captadores de suciedad, si están instalados en el vehículo),
- travesía,
- casquillo del trinquete del cerrojo de la 5a puerta
- el relleno lateral izquierdo del maletero (en el sentido de la marcha),
- si está incluida en el equipamiento, desmontar la cubierta plástica de la pared trasera.



Atención. En vehículos con el motor diesel es necesario, antes de iniciar el montaje, desmontar también el recipiente SCR o el recipiente AKF en motores de gasolina, que se encuentran debajo de la cubierta plástica derecha de la rueda.



Atención. Después del desmontaje de la traviesa aplique en los puntos del contacto de la traviesa con la carrocería la protección anticorrosiva. Tras el tratamiento de la carrocería con la protección anticorrosiva atornille de vuelta a su puesto los tornillos desmontados de la traviesa (fig. 6).

- 2 -

- Esquema de la ubicación de la instalación eléctrica del equipo de tiro en el vehículo.

Recorte del orificio en el parachoques trasero para el brazo de tiro

- 3 -

- Coloque el parachoques desmontado en un tejido blando de fieltro con el lado interior hacia arriba.

- Lave cuidadosamente con una solución débil de jabón la superficie del parachoques trasero en las partes prensadas que marcan el futuro orificio.

- 4, 5 -

- Usando los procedimientos comprobados del taller recorte con una herramienta conveniente el orificio para el brazo de tiro según el marcado prensado.



Atención. Guíe el corte por la línea marcada por el prensado.

- Verifique visualmente la calidad del orificio recortado.

- En el caso de la necesidad, arregle y rectifique con una herramienta conveniente o lija.



Atención. Al rectificar el orificio proceda con el máximo cuidado (peligro de lesión por el canto afilado del orificio recortado).

Montaje del equipo de tiro en el vehículo

- 7 -

- Arranque las bridas ciegas de los orificios para la sujeción del equipo de tiro en los largueros traseros (los dos lados del vehículo) -flechas-. **Después haga el tratamiento de la superficie alrededor de los orificios con la protección anticorrosiva, igual que en la carrocería después del desmontaje de la traviesa.**

- En el caso de la necesidad, quite partes del plastisol dentro de los largueros.

- 8 -

- **Para esta operación hacen falta dos trabajadores.**

- Inserte el equipo de tiro (A) con los soportes longitudinales en los orificios en la frente trasera del vehículo estableciéndolo de modo que los ejes de los tornillos pasen aproximadamente por los centros de los orificios de fijación en los largueros.

- Atornille ligeramente los soportes por medio de cuatro tornillos de sujeción (B) en el chasis del vehículo y tírelos hacia atrás.

- **Verifique la posición del equipo de tiro y acabe de apretar los tornillos con el par 70 Nm + 90° -detalle- en el orden (posición de los tornillos según el sentido de la marcha):**

1° derecho trasero,

2° derecho delantero,

3° izquierdo trasero,
4° izquierdo delantero.



Atención. En el caso del próximo desmontaje y montaje del equipo de tiro, si procede, es necesario cambiar los tornillos de sujeción por nuevos.

- 9 -

- Retenga el casquillo del enchufe (K) en el enchufe del haz (D) - (un clic audible). Instale el enchufe de la instalación eléctrica en el soporte del enchufe por medio de tres tornillos - Mu 2,5Nm. Coloque el enchufe de modo que la tapa del casquillo del enchufe se reclina hacia arriba. Después conduzca el haz primero por el lado trasero y después por el lado inferior del equipo de tiro sujetándolo con cintas de amarre (H).

- 10, 11 -

- Saque la brida ciega del orificio en el piso del vehículo después de pasar el haz de la instalación eléctrica del equipo de tiro en el lado izquierdo del vehículo (en el sentido de la marcha) -detalle-.
- Pase por el orificio el haz con la caja de bornes de la instalación eléctrica del equipo de tiro hasta el interior del maletero del vehículo.



Atención. Instale el paso de cable (forma parte de la instalación eléctrica del equipo de tiro) en el orificio en la carrocería de modo que el agua no pueda penetrar en el interior.

- 12 -

- Sujete el haz por medio de la brida de inserción (G) en el borde de la frente trasera, véase fig. 12 -detalle-.
- Monte de vuelta la cubierta plástica de la pared trasera y la antena LTE (si forman parte del equipamiento del vehículo) antes de comenzar a fijar la instalación eléctrica del equipo de tiro.
- Inserte con un clic la cinta de amarre con la brida de inserción (J) en el tucker -flecha- en la frente trasera del vehículo -detalle-.

- 13 -

- Compruebe el establecimiento correcto del paso de cables en el piso del vehículo.
- Fije el haz de la instalación eléctrica del equipo de tiro en la carrocería del vehículo por medio de bridas de sujeción (F).
- Puesto para la sujeción del haz, véase -las flechas detalle-.

- 14 -

Unidad de control

- Inserte la unidad de control (E) en el casquillo para sujetar la unidad de control (I) según la figura. Si la cubierta para la fijación de la unidad de control no está incluida en el equipamiento del vehículo, inserte en el orificio en la carrocería primero la cubierta y después la unidad de control.
- Conecte en la unidad de control la caja de bornes de la instalación eléctrica del equipo de tiro (D) y las correspondientes cajas de bornes de la existente instalación eléctrica del vehículo (preparación para el equipo de tiro). En el caso que el vehículo no esté preparado para el equipo de tiro, conecte con la unidad de control las cajas de bornes del haz 657 055 204. La caja de bornes demás para el equipo de tiro abatible se debe aislar con espuma de poliuretano y fijar con cintas en el haz existente de la instalación eléctrica del vehículo.

Puesta a tierra

- Conecte el ojal del conductor del haz de la instalación eléctrica del equipo de tiro (D) con el tornillo de tierra sobre la cubierta de la rueda -flecha detalle-. **Apriete la tuerca del tornillo de tierra con el par 9 Nm.**

Monte de vuelta todas las piezas desmontadas y apriete las uniones correspondientes con los pares de apriete determinados.

- 15 -

Para el montaje de vuelta del parachoques trasero es necesario aflojar el brazo de tiro del equipo de tiro. Después del montaje del parachoques trasero es necesario reponer el brazo de tiro a la posición original. Verifique la posición correcta del brazo del equipo de tiro y la inclinación del enchufe (vertical, la tapa del casquillo del enchufe se puede abrir sin que entre en colisión con el parachoques). También compruebe que el haz de la instalación eléctrica en el enchufe no entre en colisión con el borde del orificio recortado. Apriete los tornillos del brazo con el par determinado Mu 115 Nm (fig. 15).

Conecte el acumulador y haga todas las acciones relativas a la desconexión y conexión repetida del acumulador.

Active el equipo de tiro

Active la búsqueda controlada de defectos

- Active la función „gestión de versiones del programa (SVM) “. En este menú seleccione la función 3 - llamada „Realización de la reconstrucción y equipamiento adicional“ - véase fig 16.
- Inserte el código de 5 caracteres de la medida (se indica en el catálogo de piezas de repuesto „ETKA“) y confirme.
- Acabe el diagnóstico del modo habitual.
- Verifique la función perfecta de la cámara de estacionamiento y sensores traseros de estacionamiento (PDC) (si están en el equipamiento del vehículo).



Haga la prueba de función del equipo de tiro por medio del remolque o téster. Si usa el téster, recomendamos que sea tal que simule la carga eléctrica real, igual que si el remolque estuviera acoplado.

Le dispositifs d'attelage non amovible

Les accessoires sont conçus pour un montage professionnel. ŠKODA AUTO recommande de faire procéder au montage par un partenaire agréé.



Avertissement. Les illustrations figurant dans la notice fournissent des informations générales pour le montage. Certains détails peuvent différer des emplacements d'installation du véhicule concerné (en fonction de l'équipement de la voiture)!

Le kit du dispositif d'attelage non amovible, N° de commande 657 092 101, est déterminé aux voitures ŠKODA SCALA (NW1).

Il est nécessaire de commander un kit du câblage électrique avec le dispositif d'attelage pour les voitures avec la préparation pour le dispositif d'attelage:

657 055 202A - pour les voitures fabriquées jusqu'à la semaine civile 30/2020,

657 055 202B - pour les voitures fabriquées après la semaine civile 30/2020.

Les kits n'ont pas leurs propres manuels, suivez les instructions de ce mode d'emploi.

En plus, pour les voitures sans la préparation pour le dispositif d'attelage, il est nécessaire de commander un kit du câblage électrique pour le dispositif d'attelage, N° de commande 657 055 204.

Le montage additionnel du dispositif d'attelage impose des exigences accrues au système de refroidissement de la voiture. Pour cette raison, il est nécessaire de remplacer une partie du système de refroidissement conformément aux données disponibles dans les stations de service spécialisées ŠKODA AUTO.

Les consignes stipulées dans la notice de montage correspondante doivent être respectées. La fixation des faisceaux de câbles au moyen des clips et des attache-câbles se déroule après la mise en place des faisceaux à l'intérieur du véhicule.

Il n'est pas possible de monter le dispositif d'attelage non amovible 657 092 101 aux voitures CNG.



Avertissement. Toutes les restrictions pour les véhicules ou équipements spécifiques sont disponibles dans les Fiches de produit respectives.

Important

Le dispositifs d'attelage additionnellement monté est conçu pour le raccordement des remorques conformément aux limites cités dans le certificat d'immatriculation de la voiture.

Le dispositif d'attelage de remorque a été fabriqué conformément à la documentation approuvée et est conforme à l'homologation E8*55R01/07*55866*00.

Informations générales

La structure du dispositif d'attelage est conforme à toutes les réglementations tchèques et internationales. Le dispositif a subi les tests de résistance prescrits par la Directive UE. La rotule d'attelage avec prise 13 pôles intégrée comporte une boule d'un diamètre de 50 mm.

Le dispositif d'attelage de remorque non amovible contient - fig.1

657 092 101

Nom de la pièce	Nombre	Position
Dispositif d'attelage	1	A
Vis	4	B
Couvercle de la rotule du bras d'attelage	1	C
Notice de montage	1	

657 055 202A, 657 055 202B

Nom de la pièce	Nombre	Position
Kit du câblage électrique du dispositif d'attelage	1	D
Unité de contrôle	1	E
Attache-câble avec un clip du trou	5	F
Attache-câble avec un clip de l'âme	1	G
Attache-câbles	9	H
Attache-câble avec un clip de la bride	1	J
Couvercle de la prise	1	K

Avertissement

Le couvercle de fixation de l'unité de contrôle (I) ne fait pas partie du kit.

Lorsque le dispositif d'attelage de remorque est monté sur un véhicule sans l'unité de contrôle des amortisseurs, il convient de commander le couvercle pour la fixation de l'unité de contrôle du catalogue de pièces de rechange ETKA, sous le N° de commande 654 971 362.

Consignes de montage importantes



Avertissement. La voiture doit être propre et, idéalement, lavée dans une station de lavage.



Avertissement. Aux lieux où le faisceau des câbles électriques passe le bord (âme) de la carrosserie nous recommandons d'entourer le faisceau avec une bande résistante à l'abrasion convenable.

Procédure de montage

Pendant la pose, la batterie du véhicule doit être débranchée.

Pendant le démontage et remontage des pièces individuelles suivez les instructions du Manuel d'atelier ŠKODA.

Placer le véhicule sur les bras du pont élévateur d'atelier.

Démontez:

- pare-chocs arrière (pare-boues, si présents),
- traverse,
- couvercle du loquet de la serrure de la 5ème porte,
- garnissage latéral gauche dans le coffre à bagages (dans le sens de la marche),
- démonter le couvercle plastique de la paroi arrière si inclus.



Avertissement. Sur les véhicules avec motorisation diesel, il est nécessaire, avant le montage du dispositif d'attelage de remorque, de déposer le réservoir SCR, ou le réservoir AKF pour les moteurs d'essence, situé sous le couvercle plastique arrière droite de la roue.



Attention. Après la dépose de la traverse, il convient d'appliquer le produit anticorrosion dans la zone de contact entre la traverse et la carrosserie. Après le traitement de la carrosserie avec le produit anticorrosion, remettez en place les vis retirées de la traverse (fig. 6).

- 2 -

- Schéma de l'installation du câblage électrique du dispositif d'attelage dans la voiture.

Découpe de l'ouverture pour la rotule d'attelage dans le pare-chocs arrière

- 3 -

- Placer le pare-chocs arrière retiré sur le coussin en feutre doux avec la partie intérieure vers le haut.
- Avec un détergent doux, nettoyer soigneusement la surface du pare-chocs arrière dans la zone de l'emplacement prémarqué pour l'ouverture à réaliser.

- 4, 5 -

- Conformément aux procédures éprouvées de service, découpez avec un outil approprié l'ouverture pour la rotule d'attelage à l'emplacement prémarqué.



Avertissement. Faites le coup selon la ligne prémarquée.

- Effectuez un contrôle visuel de la qualité de l'ouverture faite.
- Si nécessaire, adaptez et dressez le trou par un papier de verre.



Attention. Lors de l'usinage de l'ouverture, procéder avec le plus grand soin (risque de coupures sur les arêtes vives de l'ouverture réalisée).

Montage du dispositif de l'attelage sur la voiture

- 7 -

- Retirer les caches d'obturation des ouvertures pour la fixation du dispositif d'attelage de remorque sur les longerons arrière (deux côtés du véhicule) - flèches-. **De la même manière que pour les emplacements de carrosserie après la dépose de la traverse, traiter la surface autour des ouvertures avec du produit anticorrosion.**
- Si nécessaire, retirez les parties de plastisol à l'intérieur des longerons.

- 8 -

- **Cette étape nécessite l'intervention de deux personnes.**
- Insérez le dispositif d'attelage (A) par les longerons dans les trous à l'arrière de la voiture et positionnez-les de sorte que les axes des vis traversent approximativement le centre des trous de fixation dans les longerons.
- Vissez les longerons de manière lâche par les quatre vis de fixation (B) sur le châssis du véhicule et tirez-les vers l'arrière.

- Vérifiez la position du dispositif d'attelage et serrez les vis au couple de 70 Nm + 90° -détail- en ordre (position des vis au sens de la conduite):

1. arrière droite,
2. avant droite,
3. arrière gauche,
4. avant gauche.



Avertissement. En cas de dépose et de repose ultérieures du dispositif d'attelage de remorque, remplacer les vis de fixation.

- 9 -

- Arrêtez le couvercle de la prise (K) sur la prise du faisceau (clic audible). Fixez la prise du câblage électrique au support de la prise à l'aide de trois vis - Mu 2,5 Nm. Situez la prise de sorte que le couvercle de la prise ouvre vers le haut. Puis guidez le faisceau à l'arrière et puis sur le dessus du dispositif d'attelage et fixez avec les attache-câbles (H).

- 10, 11 -

- Retirer le cache d'obturation de l'orifice dans le plancher du véhicule pour le passage du faisceau de câbles du dispositif d'attelage sur le côté gauche du véhicule (dans le sens de la marche) - détail -.
- Passer le faisceau avec la plaque à bornes du kit électrique du dispositif d'attelage dans le coffre à bagage.



Avertissement. Fixer la traversée (fait partie intégrante du faisceau électrique pour le dispositif d'attelage) dans l'orifice de la voiture afin d'éviter une éventuelle pénétration de l'eau dans la voiture.

- 12 -

- Fixer le faisceau à l'aide de l'attache à pousser (G) sur le bord du front arrière, voir la fig. 12 - détail-.
- Monter le couvercle plastique de la paroi arrière et l'antenne LTE (si inclus dans l'équipement de la voiture) avant de fixer les câbles du dispositif d'attelage.
- Fixer l'attache-câble avec un clip (J) sur la bride - flèche - à l'arrière de la voiture - détail -.

- 13 -

- Contrôler le positionnement approprié de la traversée sur le plancher du véhicule.
- Fixer le faisceau de câbles du dispositif d'attelage de remorque sur la carrosserie avec les clips de fixation (F).
- Pour les emplacements de fixation du faisceau de câbles, voir les flèches de détail-.

- 14 -

Unité de contrôle

- Insérer l'unité de contrôle (E) dans le couvercle de fixation de l'unité de contrôle (I) selon la figure. Lorsque le couvercle de la fixation de l'unité de contrôle ne fait pas partie de l'équipement du véhicule, le mettre d'abord en place à travers l'ouverture dans la carrosserie, puis insérer l'unité de contrôle.
- Connecter la plaque à bornes du câblage du dispositif d'attelage (D) et les plaques à borne du faisceau du câblage existant (préparation pour le dispositif d'attelage) dans l'unité de contrôle. Pour les voitures sans la préparation pour le dispositif d'attelage connecter la plaque à bornes du faisceau 657 055 204 dans l'unité de contrôle. Il faut isoler la plaque à bornes redondante en utilisant de la mousse et la fixer au faisceau existant du câblage de la voiture.

Prise de terre

- Connecter la boucle de la prise de terre du faisceau de câbles du dispositif d'attelage (D) au vis de prise de terre au dessus du couvercle de la roue - flèche détail -. **Serrer l'écrou du vis de prise de terre au couple de 9 Nm.**

Rémonter tous les éléments déposés et serrez toutes les connexions aux couples prescrits.

- 15 -

En rémontant le pare-chocs arrière il faut débloquer la rotule d'attelage du dispositif d'attelage. Après avoir rémonté le pare-chocs arrière, la rotule d'attelage doit être mis dans sa position d'origine. Vérifiez la position correcte de la rotule d'attelage et l'inclinaison de la rotule (verticalement, il est possible d'ouvrir le couvercle de la prise sans sa collision avec le pare-chocs). Vérifiez également que le faisceau du câblage de la prise ne coïncide pas avec le bord du trou coupé. Serrez les vis de la rotule par le moment défini Mu 115 Nm (fix. 15).

Branchez la batterie et effectuez toutes les opérations associées au débranchement et au branchement de la batterie.

Procédez à l'activation du dispositif d'attelage.

Effectuez la recherche de défauts guidée.

- Activez la fonction de gestion de version de logiciel (SVM). Dans ce menu, sélectionnez la fonction 3 - « Exécution de modification/post-équipement » - voir la fig. 16.
- Saisissez le code d'action à 5 chiffres (disponible dans le catalogue de pièces de rechange « ETKA ») et validez-le.
- Terminez le diagnostic de la manière habituelle.
- Vérifiez le fonctionnement correct de la caméra de stationnement et les capteurs de stationnement (PDC) (si montés).



Faites le test fonctionnel du dispositif d'attelage à l'aide d'une remorque ou d'un testeur. En cas d'utilisation d'un testeur, il est recommandé que celui-ci simule la charge électrique qui serait effectivement présente avec une remorque attelée.

Gancio di traino fisso

Gli accessori sono destinati al montaggio da parte di personale specializzato. ŠKODA AUTO consiglia di affidarne il montaggio a un'officina autorizzata.



Avvertenza. Le illustrazioni riportate nel manuale sono da intendersi solo come elementi di informazione generale per il montaggio. Alcuni dettagli possono differire dalle sedi di montaggio previste sulla vettura (in base agli accessori)!

Il set di gancio di traino n. ordine 657 092 101 è indicato per le vetture ŠKODA SCALA (NW1).

Per le vetture con la predisposizione per il gancio di traino il kit di cablaggio elettrico deve essere ordinato separatamente.

657 055 202A - per le vetture prodotte al KT30/2020,

657 055 202B - per le vetture prodotte dal KT30/2020.

I set non sono muniti di un manuale proprio, si prega di seguire le istruzioni riportate nel presente manuale.

Per le vetture senza la predisposizione per il gancio di traino deve essere ordinato anche il kit di cablaggio elettrico per il gancio di traino, n. ordine 657 055 204.

Il successivo montaggio del gancio di traino comporta un aumento delle esigenze del sistema di raffreddamento del veicolo. Per questo motivo è necessario sostituire una parte del sistema di raffreddamento in base alle informazioni disponibili presso le officine specializzate ŠKODA AUTO.

Rispettare le avvertenze riportate nelle relative istruzioni per l'uso. Il fissaggio dei fasci di cavi con le clip e le fascette per cavi avviene solo dopo aver posato i fasci di cavi.

Il gancio di traino fisso 657 092 101 non può essere montato sulle vetture CNG.



Avvertenza. Tutte le restrizioni riguardanti le specifiche vetture o gli allestimenti sono indicate nelle schede tecniche.

Importante

Il gancio di traino aggiunto successivamente è previsto per l'accoppiamento di rimorchi nel rispetto di quanto indicato nel libretto di circolazione del veicolo stesso.

Il gancio di traino è stato prodotto in conformità con la documentazione approvata e corrisponde all'omologazione E8*55R01/07*55866*00.

Informazioni generali

La struttura del gancio di traino è conforme a tutte le normative ceche e internazionali. Il dispositivo ha superato i test di resistenza previsti dalla direttiva europea. L'asta a sfera con presa integrata a 13 poli è dotata di una sfera del diametro di 50 mm.

Elenco componenti del set gancio di traino fisso - Fig. 1

657 092 101

Nome del componente	Quantità	Posizione
Gancio di traino	1	A
Viti	4	B
Copertura del perno sferico dell'asta a sfera	1	C
Istruzioni per il montaggio	1	

657 055 202A, 657 055 202B

Nome del componente	Quantità	Posizione
Kit di cablaggio elettrico per gancio di traino	1	D
Centralina	1	E
Fascetta per cavi con attacco al foro	5	F
Fascetta per cavi con attacco al listello	1	G
Fascette per cavi	9	H
Fascetta per cavi con attacco al perno	1	J
Protezione della presa	1	K

Avvertenze

Il pannello per il fissaggio della centralina (I) non fa parte del set.

Se il gancio di traino è installato su un veicolo privo di centralina dell'ammortizzatore, il pannello per il fissaggio della centralina deve essere ordinato separatamente dal catalogo ricambi ETKA con il numero d'ordine 654 971 362.

Avvertenze importanti per il montaggio



Avvertenza. La vettura deve essere pulita e preferibilmente lavata in un autolavaggio.



Avvertenza. Nei punti di contatto dei cavi elettrici con il bordo (listello) della carrozzeria si consiglia di avvolgere il fascio di cavi con un nastro resistente all'abrasione.

Procedura di montaggio

Durante il montaggio, la batteria del veicolo deve essere scollegata.

Lo smontaggio e il successivo montaggio dei singoli componenti devono essere effettuati attenendosi alle indicazioni di ŠKODA riportate nel manuale per le riparazioni.

Collocare la vettura sui bracci del ponte in officina.

Smontare:

- paraurti posteriore (parafango, se presente),
- traversa,
- copertura della chiusura ad arco del portellone,
- rivestimento laterale sinistro del vano portabagagli (in direzione di marcia).
- se presente, smontare il pannello di plastica posteriore.



Avvertenza. Prima di montare il gancio di traino è necessario rimuovere il serbatoio SCR nei veicoli con motore diesel oppure il serbatoio AKF nei veicoli con motori a benzina, che si trovano sotto il rivestimento del passaruota in plastica nella parte posteriore destra.



Attenzione. Dopo aver smontato la traversa, sarà necessario applicare una protezione contro la corrosione nell'area di contatto della traversa/carrozzeria. Dopo il trattamento della carrozzeria con la protezione contro la corrosione rimontare le viti precedentemente smontate (Fig. 6).

- 2 -

- Schema di posizionamento dell'impianto elettrico del gancio di traino all'interno del veicolo.

Realizzare un'apertura per l'asta a sfera nel paraurti posteriore

- 3 -

- Collocare il paraurti posteriore smontato su un supporto morbido in panno, con il lato interno rivolto verso l'alto.
- Lavare con una soluzione neutra la superficie del paraurti posteriore intorno al punto predisposto per il foro e risciacquare abbondantemente con acqua pulita.

- 4, 5 -

- Secondo le consolidate consuetudini dell'officina, creare l'apertura per l'asta a sfera seguendo la linea contrassegnata e utilizzando un idoneo utensile.



Avvertenza. Eseguire il taglio lungo la linea contrassegnata della scanalatura.

- Verificare visivamente la qualità del taglio eseguito.
- Eventualmente aggiustare il taglio e pulire con un idoneo utensile, ad es. carta vetrata.



Attenzione. Fare molta attenzione durante la pulizia del foro (pericolo di taglio a causa dei bordi taglienti del foro realizzato).

Montare il gancio di traino sulla vettura

- 7 -

- Togliere i tappi delle aperture per il fissaggio del gancio di traino sui longheroni posteriori (entrambi i lati della vettura) -frecche-. **Applicare una protezione contro la corrosione sulla superficie attorno ai fori, procedendo nello stesso modo come sui punti della carrozzeria dopo aver smontato la traversa.**
- Se necessario, rimuovere la protezione in plastica all'interno dei longheroni.

- 8 -

- **Questo intervento richiede la presenza di due operatori.**
- Inserire il gancio di traino (A) con i longheroni nel foro nella parte posteriore della vettura e allinearli in modo tale che gli assi delle viti si trovino circa al centro dei fori di fissaggio presenti nei longheroni.
- Con l'utilizzo di quattro viti di fissaggio (B) avvitare leggermente i longheroni al telaio della vettura e tirarli all'indietro.
- **Verificare la posizione del gancio di traino e stringere le viti con una coppia di serraggio di 70 Nm + 90° -dettaglio- nella sequenza indicata (posizione delle viti in direzione di marcia):**
 1. posteriore destra,
 2. anteriore destra,

3. posteriore sinistra,

4. anteriore sinistra.



Avvertenza. Per qualsiasi successivo smontaggio e installazione del gancio di traino sarà necessario sostituire le viti di fissaggio.

- 9 -

- Fissare la protezione della presa (K) sulla presa del fascio di cavi (D) - (sarà udibile un click).
Con l'utilizzo di tre viti installare sull'apposito supporto la presa dell'impianto elettrico - Mu 2,5Nm. La presa deve essere posizionata in modo tale che la protezione della presa si sollevi verso l'alto. Passare il fascio di cavi lungo la parete posteriore e poi sul lato inferiore del gancio di traino e fissarlo con le fascette per cavi (H).

- 10, 11 -

- Togliere il tappo a vite del foro sul pavimento della vettura per consentire il passaggio del gruppo di cavi del gancio di traino sul lato sinistro della vettura (nella direzione di marcia) -dettaglio-.

- Fare passare il fascio di cavi dell'impianto elettrico del gancio di traino con i connettori attraverso il foro, sino al vano portabagagli.



Avvertenza. Inserire il passante (fa parte dell'impianto elettrico del gancio di traino) nel foro presente nella carrozzeria, al fine di evitare infiltrazioni d'acqua.

- 12 -

- Fissare il gruppo di cavi con l'utilizzo di una clip (G) sul bordo della parete posteriore, vedere fig. 12 -dettaglio-.

- Prima di fissare l'impianto elettrico del gancio di traino rimontare la protezione della parete posteriore e l'antenna LTE (se presenti nella vettura).

- Fissare la fascetta con l'attacco (J) al perno -freccia- presente nella parte posteriore della vettura -dettaglio-.

- 13 -

- Controllare il corretto posizionamento del passante sul pavimento della vettura.

- Con l'utilizzo di attacchi (F) fissare il gruppo di cavi del gancio di traino alla carrozzeria della vettura.

- Punto di fissaggio del gruppo di cavi -freccie dettaglio-.

- 14 -

Centralina

- Inserire la centralina (I) nel pannello di fissaggio (E) come illustrato nella figura. Se il pannello per il fissaggio della centralina non fa parte dell'allestimento, inserire nel foro nella carrozzeria prima il pannello e poi la centralina.

- Collegare alla centralina la morsettiera del gruppo di cavi del gancio di traino (D) e le morsettiere del gruppo di cavi presente nella vettura (predisposizione per il gancio di traino). Nel caso di un veicolo senza la predisposizione per il gancio di traino collegare alla centralina le morsettiere del gruppo di cavi 657 055 204. La rimanente parte della morsettiera per il gancio di traino a scomparsa deve essere isolata con il nastro di spugna e fissata con le fascette al fascio di cavi presente nella vettura.

Messa a terra

- Collegare l'occhiello del cavo di massa del gancio di traino (A) alla vite di massa sulla copertura della ruota -freccia dettaglio-. **Stringere il dado della vite di massa con una coppia di serraggio di 9 Nm.**

Rimontare tutti i pezzi smontati e serrare i relativi raccordi utilizzando i momenti di coppia previsti.

- 15 -

Per il rimontaggio del paraurti posteriore è necessario sbloccare l'asta a sfera del gancio di traino. Dopo il montaggio del paraurti posteriore riportare l'asta a sfera nella posizione originale. Controllare la giusta posizione dell'asta a sfera e l'inclinazione della presa (la copertura della presa si apre verticalmente, senza urtare il paraurti). Verificare inoltre che il cablaggio della presa non urti il bordo del foro realizzato. Stringere le viti dell'asta - Mu 115 Nm (fig. 15).

Collegare la batteria della vettura ed eseguire tutte le operazioni necessarie per scollegare e ricollegare la batteria.

Procedere all'attivazione del gancio di traino

Eeguire la ricerca guidata dei guasti.

- Attivare la funzione "Software Version Management" (SVM)". All'interno di questo menù selezionare la funzione 3 - denominata "Sostituzione/montaggio successivo" - vedere Fig. 16.
- Inserire il codice a 5 cifre (riportato nel catalogo ricambi "ETKA") e quindi confermare.
- Terminare la diagnosi secondo la consueta modalità.
- Verificare il corretto funzionamento della telecamera e dei sensori posteriori di parcheggio (PDC) (se presenti nella vettura).



Eeguire una verifica del corretto funzionamento del gancio di traino servendosi di un rimorchio o di un simulatore. Se si utilizza un simulatore, occorre verificare che esso simuli il carico reale presente con il rimorchio agganciato.

Fast draganordning

Tillbehörsprodukterna är avsedda till fackmässig montering. ŠKODA AUTO rekommenderar att monteringen görs hos dess avtalspartner.



Bilderna i manualen tjänar som allmän upplysning om monteringen. Vissa detaljer kan vara olika än monteringsställen av den angivna bilen (enligt bilens utrustning)!

Uppsättningen Fast draganordning beställningsnummer 657 092 101 är avsedd för bilar ŠKODA SCALA (NW1).

För bilar med förberedelse för draganordning måste elsatsen för draganordningen beställas separat:

**657 055 202A – för bilar som tillverkats till veckan 30/2020,
657 055 202B – för bilar som tillverkats från veckan 30/2020.**

Det finns ingen separat manual för dessa uppsättningar, följ anvisningarna i denna manual.

För bilar utan förberedelse för draganordning måste också kabelstam till elsatsen för draganordningen beställas, beställningsnummer 657 055 204.

Montering av draganordning i efterhand medför högre krav på bilens kylningssystem. Därför är det nödvändigt att byta ut av kylningssystemet enligt informationer som är tillgängliga i ŠKODA AUTOs verkstäder.

Följ anvisningar som finns i den konkreta monteringsanvisningen. Fäst kabelstammarna med klämmor och buntband först efter att kabelstammarna dragits in i bilen.

Fast draganordning 657 092 101 kan inte monteras på CNG-bilar.



Observera. Samtliga restriktioner som gäller konkreta bilar eller utrustningar finns i tillhörande Produktblad.

Viktigt

Draganordning som monteras i efterhand är avsedd till koppling av släpvagn enligt begränsningar i bilens registreringsbevis.

Draganordningen är tillverkad enligt godkänd dokumentation och motsvarar typgodkännandet E8*55R01/07*55866*00.

Allmänna uppgifter

Draganordningens konstruktion motsvarar samtliga tjeckiska samt internationella föreskrifter. Anordningen har godkänts i hållfasthetsprov enligt europeiskt direktiv. Dragarmen med integrerad 13-polig kontakt är försedd med en kultapp med diametern 50 mm.

Uppsättningen fast draganordning innehåller - bild 1

657 092 101

Delens namn
Draganordning

Antal
1

Position
A

SV

Skrivar	4	B
Kåpa till dragarmens kultapp	1	C
Monteringsanvisning	1	

657 055 202A, 657 055 202B

Delens namn	Antal	Position
Kabelstam till elsatsen för draganordningen	1	D
Styrenhet	1	E
Buntband med klämma till öppningen	5	F
Buntband med klämma till stötta	1	G
Buntband	9	H
Buntband med klämma till skruvfästet	1	J
Kontaktkyddshatt	1	K

Observera

Kåpan för fästning av styrenheten (I) ingår ej i uppsättningen.

Ifall draganordningen monteras på en bil utan styrdon till stötdämpare i bilens utrustning, måste kåpan för fästning av styrenheten beställas separat från reservdelskatalogen ETKA, beställningsnummer 654 971 362.

SV

Viktiga monteringsanvisningar



Observera. Bilen måste vara ren, helst tvättad i biltvätt.



Observera. På de ställen där elsatsens kabelstam går över en kant (stötta) på karosseriet rekommenderar vi att linda om kabelstammen med en skavtålig tejp innan den fästsv.

Monteringsförfarande

Akkumulatorn ska vara frånkopplad under monteringen.

Följ ŠKODA Verkstadshandboken vid demontering och återmontering av de enskilda delarna.

Ställ bilen på verkstadslyftens armar.

Demontera:

- bakre stötfångare (smutsfångare om de finns på bilen),
- tvärbalken,
- skyddet på bakluckans låsbleck,
- vänster sidoklädsel i bagageutrymmet (i färdriktningen)
- demontera plastskyddet från bakväggen om det finns i utrustningen.



Observera. På bilar med dieselmotor måste man före påbörjandet av monteringen först demontera SCR-behållaren, eller AKF-behållaren ifall det handlar sig om bensinmotorer, dessa finns under det högra bakhjulets plastskydd.



Obs. Lägg till antikorrosionsskydd på de ställen, där tvärbalken och karosseri är i kontakt, efter att tvärbalken har demonterats. Skruva de demonterade skruvarna från tvärbalken tillbaka på plats (bild 6) efter att karosseriet har behandlats med antikorrosionsskydd.

- 2 -

- Schema över placering av elsatsen för draganordningen i bilen.

Skärning av öppning för dragarmen i bakre stötfångare

- 3 -

- Lägg den demonterade bakre stötfångare på ett mjukt filtunderlägg med insidan uppåt.
- Tvätta bakre stötfångarens yta noga med en svag rengöringsmedelslösning på de ställen där den framtida öppningen har förpressats.

- 4, 5 -

- Skär ut en öppning för dragarmen med ett lämpligt verktyg längs den förpressade markeringen enligt verkstadens vanliga förfarande.



Observera. Skär längs den markerade linjen längs förpressningen.

- Gör en visuell kontroll av kvaliteten på den utskurna öppningen.
- Anpassa och släta ut den vid behov med ett lämpligt verktyg, eventuellt med slippapper.



Se upp. Var ytterst försiktig när du slätar ut öppningen (den vassa kanten av den utskurna öppningen kan orsaka personskada).

SV

Montering av draganordningen på bilen

- 7 -

- Riv ner hålpluggar på öppningar för fästning av draganordningen på bakre sidobalkar (båda sidor av bilen) -pilar-. **Behandla ytan runt öppningarna med antikorrosionsskydd på samma sätt som på ställen på karosseriet efter att tvärbalken demonteras.**
- Vid behov avlägsna delar av plastisol inne i sidobalkarna.

- 8 -

- **Detta steg måste göras av två personer.**
- Skjut draganordningens (A) längdbalkar in i öppningarna på bilens baksida och sätt den så att skruvarnas axlar går ungefär genom mitten på fästningsöppningarna i sidobalkarna.
- Skruva längdbalkarna lätt till bilens underrede med hjälp av fyra fästningsskruvar (B) och dra dem i riktningen bakåt
- **Kontrollera draganordningens position och dra åt skruvarna med åtdragningsmomentet 70 Nm + 90° -detalj- i följande ordning (skruvarnas position enligt färdriktningen):**
 1. högre bak,
 2. högre fram,
 3. vänster bak,
 4. vänster fram.



Observera. Vid eventuell demontering och återmontering av draganordningen måste fästningsskruvarna bytas ut mot nya.

- 9 -

- Arretera kontaktskyddshatten (K) på kontakten på kabelstammen (D) – hörbart klick.
Installera elsatsens kontakt på kontakthållaren med hjälp av tre skruvar – Mu 2,5Nm. Placera

kontakten så att locket på kontakten fälls uppåt. Led sedan kabelstammen först längs draganordningens baksida och sedan på dess undersida och fästa den med hjälp av buntband (H).

- 10, 11 -

- Ta ut hålpluggen från öppningen i bilens golv för att dra igenom kabelstammen av draganordningens elsats på den vänstra sidan av bilen (i färdriktningen) -detalj-.
- Dra kabelstammen och kopplingsplinten på elsatsen för draganordningen genom öppningen till bilens bagageutrymme.



Observera. Placera genomföringen (om den ingår i elsatsen för draganordningen) in i öppningen i bilens karosseri på så sätt att vatteninträngning förhindras.

- 12 -

- Fäst kabelstammen med hjälp av fjäderklämman (G) på baksidans kant, se bild 12 -detalj-.
- Montera tillbaka plastskyddet på baksidan samt LTE-antennen (ifall dessa ingår i bilens utrustning) innan du börjar fästa elsatsen för draganordningen.
- Knäpp buntbandet med klämman (J) på skruvfästet -pil- på bilens baksida -detalj-.

- 13 -

- Kontrollera att genomföringen är korrekt placerad på bilens golv.
- Fäst kabelstammen till elsatsen för draganordningen till bilens karosseri med hjälp av klämmor (F).
- Ställen för fästning av kabelstammen, se -pilar, detalj-.

- 14 -

Styrenhet

- Skjut styrenheten (E) in i kåpan för fästning av styrenheten (I) enligt bild. Ifall kåpan för fästning av styrenheten inte ingår i bilens utrustning, skjut först kåpan in i öppningen i karosseriet och sedan skjut in styrenheten.
- Koppla kopplingsplinten på elsatsen för draganordningen (D) till styrenheten samt tillhörande kopplingsplintar på den befintliga elinstallationens kabelstam (förberedelse för draganordning). Ifall det handlar sig om en bil utan förberedelse för draganordning, koppla kopplingsplintarna från kabelstammen 657 055 204 till styrenheten. Den överblivna kopplingsplinten för fällbar draganordning måste isoleras med skumgummi och buntas fast till den befintliga kabelstammen till bilens elinstallation.

Jordning

- Koppla jordningsöglan på ledaren i kabelstammen av elsatsen för draganordningen (D) mot jordningsskruven ovanför hjulskyddet -pil- bild 6. **Dra åt muttern på jordningsskruven med åtdragningsmomentet 9 Nm.**

Montera tillbaka samtliga demonterade delar och dra åt respektive förbindningar med föreskrivna åtdragningsmoment.

- 15 -

I samband med återmontering av bakre stötfångare måste man lossa dragarmen på draganordningen. Återställ dragarmens ursprungliga läge efter att bakre stötfångaren har monterats. Kontrollera att dragarmens läge och lutning av kontakten är korrekta (lodrätt , locket på kontakten skall kunna öppnas utan att det kolliderar med stötfångaren).

Kontrollera också att kabelstammen till kontaktens elsats inte kolliderar med kanten på den utskurna öppningen. Dra åt skruvarna på dragarmen med föreskrivet åtdragningsmoment 115 Nm (bild 15).

Koppla till ackumulatorn och utför samtliga moment i samband med bortkoppling och återkoppling ackumulatorn.

Aktivera draganordningen

Utför styrd felsökning.

- Aktivera funktionen "programversionshantering (PVH)". Välj funktion 3 i denna meny - "Verkställ eftermonteringsfunktion" - se bild 16.
- Ange den femsiffriga åtgärds-koden (koden hittar du i reservdelskatalogen "ETKA") och kvittera.
- Avsluta diagnostiken som vanligt.
- Kontrollera att parkeringshjälpkamera och backvarnare (PDC) fungerar felfritt (ifall de ingår i bilens utrustning).



Genomför en funktionskontroll av draganordningen med hjälp av ett släp eller ett testprogram. Ifall ett testprogram används rekommenderar vi att använda ett sådant som simulerar den faktiska elektriska belastningen som skulle finnas vid påkopplat släp.

SV

Niet-afneembare trekhaak

De accessoires zijn bedoeld voor professionele montage. ŠKODA AUTO raadt aan om de montage door contractuele partners te laten uitvoeren.



Opmerking. De afbeeldingen in de handleiding dienen als algemene montage-informatie. In sommige details kunnen deze van de montageplaatsen van het desbetreffende voertuig afwijken (afhankelijk van de uitrusting van het voertuig)!

De set Niet-afneembare trekhaak bestelnummer 657 092 101 is bedoeld voor de voertuigen ŠKODA SCALA (NW1).

Voor voertuigen met voorbereiding van een trekhaak moet een elektro-installatieset worden bijbesteld:

657 055 202A - voor voertuigen vervaardigd voor KT30/2020,

657 055 202A - voor voertuigen vervaardigd vanaf KT30/2020.

De setten zijn niet voorzien van eigen handleiding, volg de aanwijzingen in deze handleiding.

Voor voertuigen zonder trekhaakvoorbereiding is het nodig om de kabelboom voor de trekhaak te bestellen, bestelnummer 657 055 204.

- Het achteraf monteren van trekhaken stelt hogere eisen aan het koelsysteem van het voertuig. Om deze reden moet een deel van het koelsysteem worden vervangen aan de hand van informatie, die beschikbaar is in professionele garages van ŠKODA AUTO.

Volg de instructies van de betreffende montagehandleiding. Bevestiging van de draadbundels met kabelklemmen en kabelbinders pas uitvoeren na het routeren van de draadbundels in het voertuig.

De niet-afneembare trekhaak 657 092 101 kan niet gemonteerd worden op CNG-voertuigen.



Opmerking. Alle beperkingen betreffende concrete voertuigen of uitrustingen kunnen worden gevonden in de handleidingen voor trekhaaksetten en de betreffende Productbladen.

Belangrijk

De achteraf aangebrachte trekhaak is ontworpen voor het koppelen van aanhangwagens volgens de beperkingen, die zijn aangegeven in het kentekenbewijs van het voertuig.

De trekhaak is vervaardigd volgens de goedgekeurde documentatie en komt overeen met de goedkeuring E8*55R01/07*55866*00.

Algemene gegevens

Het ontwerp van de trekhaak voldoet aan alle Tsjechische en internationale voorschriften. De installatie heeft sterkteproeven ondergaan volgens de Europese richtlijn. De trekarm met het geïntegreerde 13-polige stopcontact is uitgerust met een kogelgewricht met een diameter van 50 mm.

De niet-afneembare trekhaakset bevat - afb. 1

657 092 101

Onderdeel	Aantal	Positie
Trekhaak	1	A
Schroeven	4	B
Het afdeksel van het bolscharnier van de trekarm	1	C
Montagehandleiding	1	

657 055 202A, 657 055 202B

Onderdeel	Aantal	Positie
Kabelboom van de trekhaak	1	D
Regeleenheid	1	E
Kabelbinder met kabelzadel in het gat	5	F
Kabelbinder met kabelzadel aan het profiel	1	G
Kabelbinders	9	H
Kabelbinder met de kabelzadel aan de tucker	1	J
Stopcontactafscherming	1	K

Opmerking

De afdekking voor de bevestiging van de regeleenheid (I) behoort niet tot de leveringsomvang van de set.

Als de trekhaak in een voertuig zonder regeleenheid voor bumpers in de uitrusting van het voertuig ingebouwd wordt, moet de afdekking voor de bevestiging van de regeleenheid uit de onderdelencatalogus ETKA onder het bestelnummer 654 971 362 apart worden besteld.

Belangrijke montage-instructies



Opmerking. Het voertuig moet schoon zijn, bij voorkeur na het wassen van de auto in een wasstraat.



Opmerking. Op de plekken voor de overgang van de kabelboom van de elektrische installatie over de rand (het profiel) naar de carrosserie raden we aan om de kabelboom voor bevestiging met geschikte slijtvaste band te omwikkelen.

Montagevolgorde

Tijdens het inbouwen moet de accu van het voertuig zijn losgekoppeld.

Het uitbouwen en opnieuw inbouwen van de verschillende onderdelen moet plaatsvinden aan de hand van de ŠKODA-reparatiehandleiding.

Het voertuig op de armen van de hefbrug plaatsen.

Demonteer:

- Achterbumper (spatlap, indien aanwezig),
- dwarsbalk,
- afdekking van de grendel van het slot van de 5e deur,
- linker zijbekleding in de kofferruimte (in de rijrichting),
- verwijder, indien aanwezig, de plastic achterwandafdekking.



Bij voertuigen met dieselmotoren moet vóór demontage van de trekhaak ook het SCR-reservoir of in het geval van benzinemotoren het AKF-reservoir uitgebouwd worden, dat zich onder de kunststof

wielkuipschaal rechts achter bevindt.



Let op. Na de demontage van de dwarsbalk moet een corrosiebescherming in de contactzone van de dwarsbalk/carrosserie worden aangebracht. Na de behandeling van de carrosserie met de corrosiebescherming moeten de uit de dwarsbalk uitgedraaide schroeven weer ingeschroefd worden (afb. 6).

- 2 -

- De tekening van de plaats voor de elektrische installatie van de trekhaak in het voertuig.

Opening voor de kogelstang in de achterbumper uitsnijden

- 3 -

- De uitgebouwde achterbumper, met de binnenzijde naar boven gericht, op een zachte vilten onderlaag leggen.
- Het vlak van de achterbumper nabij de voorgeperste markering voor de toekomstige opening met een mild afwasmiddel grondig afwassen.

- 4, 5 -

- Op de gebruikelijke manier de opening voor de kogelstang volgens de voorgeperste markering met een geschikt gereedschap aanbrengen.



Opmerking. De snede op de gekenmerkte lijn van de verdieping voeren.

- Een visuele controle van de kwaliteit van de gemaakte opening uitvoeren.
- De opening evt. aanpassen en met een geschikt gereedschap, eventueel met schuurpapier netjes van bramen ontdoen.



Let op. Bij de bewerking van de opening uiterst voorzichtig te werk gaan (risico van snijwonden door scherpe randen van de gemaakte opening).

Trekhaak aan het voertuig monteren

- 7 -

- De afsluitdoppen van de openingen voor de bevestiging van de trekhaak op de achterste langsliggers (beide voertuigzijden) -pijlen- verwijderen. **Het oppervlak rondom de openingen vervolgens op dezelfde manier als bij de carrosseriedelen na de demontage van de dwarsbalk met corrosiebescherming behandelen.**
- Indien nodig plastisoldelen binnen de langsliggers verwijderen.

- 8 -

- **Voor dit werk zijn twee personen nodig.**
- De trekhaak (A) met de langsliggers in de openingen in de afsluitplaat van het voertuig schuiven en zo uitlijnen, dat de schroefassen zich ongeveer in het midden van de bevestigingsopeningen in de langsliggers bevinden.
- De liggers losjes met behulp van de vier bevestigingsbouten M10 (B) op het onderstel van het voertuig vastschroeven en naar achteren trekken.
- **De positie van de trekhaak controleren en de bouten met een moment van 70 Nm + 90° -detail- in de volgende volgorde (positie van de bouten in rijrichting) vastzetten:**

1. rechtsachter,
2. rechtsvoor,
3. linksachter,
4. linksvoor.



Opmerking. Bij een eventuele volgende demontage en montage van de trekhaak moeten de bevestigingsbouten worden vervangen.

- 9 -

- Vergrendel het afdeksel van de contactdoos (K) op de contactdoos van de kabelboom (D)
 - (hoorbare klik). Installeer de contactdoos aan de houder van de contactdoos met behulp van drie schroeven - Mu 2,5Nm. Plaats de contactdoos zodanig, dat het deksel van de contactdoos naar boven wordt opgelicht. Leidt de kabelboom eerst over de achterkant en daarna over de onderkant van de trekhaak en bevestig de kabelboom met kabelbinders (H).

- 10, 11 -

- De dop van het gat in de voertuigbodemplaat voor het doortrekken van de draadbundel van de trekhaak aan de linker voertuigzijde (in rijrichting) verwijderen -detail-.
- Door het boorgat de draadbundel met de klemstrook van de elektrische installatie van de trekhaak in de kofferruimte doortrekken.



Opmerking. De doorvoertule (onderdeel van de elektrische installatie van de trekhaak) in het gat in de carrosserie plaatsen om te voorkomen, dat er water binnendringt.

- 12 -

- Bevestig de kabelboom aan de rand van de achterkant met een inslagclip, zie afb. 12 – detail –.
- Plaats de plastic achterplaat en de LTE-antenne (indien aanwezig) terug, voordat u de bedrading van de trekhaak bevestigt.
- Klik de kabelbinder met de kabelklem (J) vast op de tucker -pijl- op de afsluitplaat van het voertuig -detail-.

- 13 -

- Controleer, of de doorvoertule correct is geplaatst op de vloer van de auto.
- Bevestig de kabelboom van de trekhaak aan de carrosserie van het voertuig met kabelklemmen (F).
- Plaatsen voor het bevestigen van de kabelboom, zie – pijlen detail –.

- 14 -

Regeleenheid

- De regeleenheid (E) in de afdekking voor de bevestiging van de regeleenheid (I) volgens de afbeelding inschuiven. Als de afdekking voor de bevestiging van de regeleenheid niet tot de uitrusting van het voertuig behoort, dan eerst de afdekking in de opening in de carrosserie en vervolgens de regeleenheid inschuiven.
- Op de regeleenheid de klemstrook van elektrische installatie van de trekhaak (D) en de bijbehorende klemstroken van de draadbundel van de bestaande elektrische installatie van het voertuig (voorbereiding voor de trekhaak) aansluiten. Als het voertuig niet voorbereid is op de trekhaak, sluit u de klemstroken van kabelboom 657 055 204 aan op de regeleenheid. De overtollige klemmenstrook voor de kantelbare trekhaak moet geïsoleerd worden met schuimrubber en bevestigd aan de bestaande kabelboom van het voertuig met behulp van bandjes.

Massa-aansluiting

- Het massa-oog van de draad uit de draadbundel van de trekhaak (D) aan de massaschroef boven de wielkast aansluiten. -pijl detail- . **De moer van de massaschroef met een moment van 9 Nm vastdraaien.**

Alle uitgebouwde onderdelen terug monteren en schroefverbindingen met de voorgeschreven aanhaalkoppels vastdraaien.

- 15 -

Bij de terugmontage van de achterbumper moet de trekarm van de trekhaak los zijn. Bij de montage van de achterbumper moet de trekarm teruggeplaatst worden naar de oorspronkelijke positie. Controleer de juiste positie van de arm van de trekhaak en de helling van de contactdoos (verticaal, het deksel van de contactdoos kan worden geopend, zonder dat het in botsing komt met de bumper). Controleer verder, dat de kabelboom voor de contactdoos niet in aanraking kan komen met de randen van de gemaakte opening. Draai de bouten van de arm met het voorgeschreven draaimoment van 115 Nm (afb. 15).

De accu aansluiten en alle stappen met betrekking tot het loskoppelen en opnieuw aansluiten uitvoeren.

De activering van de trekhaak uitvoeren

Het begeleid zoeken van storingen uitvoeren.

- De functie "Management van de softwareversies (SVM)" activeren. In dit menu de functie 3 - de zgn. „Ombouw en aanvullende uitrusting uitvoeren“ kiezen - zie afb. 16
- De 5-cijferige uitvoeringscode (deze staat in de onderdelencatalogus "ETKA") invoeren en bevestigen.
- De diagnose op de gebruikelijke manier voltooien.
- De probleemloze werking van de achteruitrijcamera en de parkeersensoren (PDC) indien aanwezig controleren.



De werking van de trekhaak met behulp van een aanhangwagen of een tester controleren. Bij gebruik van een tester wordt geadviseerd om een tester te gebruiken, die de daadwerkelijke elektrische belasting van een aangekoppelde aanhangwagen simuleert.

Hak holowniczy niezdejmowalny

Akcesoria przeznaczone są do fachowego montażu. ŠKODA AUTO zaleca przeprowadzanie montażu przez partnera kontraktowego.



Uwaga. Obrazki w tej instrukcji służą tylko jako ogólna informacja do montażu. W przypadku niektórych szczegółów mogą się pojawiać różnice w porównaniu z punktami montażowymi danego samochodu (w zależności od wyposażenia pojazdu)!

Zestaw haka holowniczego niezdejmowalnego nr zamówienia 657 092 101 przeznaczony jest do samochodów ŠKODA SCALA (NW1).

W przypadku samochodów z przygotowaniem do instalacji haka holowniczego niezbędne jest dodatkowe zamówienie zestawu elektroinstalacji:

657 055 202A - w przypadku samochodów wyprodukowanych do TK30/2020,

657 055 202B - w przypadku samochodów wyprodukowanych po TK30/2020.

Zestawy nie posiadają własnej instrukcji, należy się kierować wskazówkami z niniejszej instrukcji.

W przypadku samochodów bez przygotowania do montażu haka holowniczego jest niezbędne dodatkowe zamówienie wiązki elektroinstalacji haka holowniczego nr zamówienia 657 055 204.

Dodatkowy montaż haka holowniczego stawia większe wymagania na układ chłodzenia samochodu. Z tego powodu niezbędna jest częściowa wymiana układu chłodzenia wg informacji, dostępnych w fachowych serwisach ŠKODA AUTO.

Należy stosować się do wszystkich wskazówek podanych w tej instrukcji montażowej. Mocowanie wiązek przeprowadzić można taśmami zaciskowymi dopiero po natrasowaniu wiązek w samochodzie.

Niezdejmowalnego haka holowniczego 657 092 101 nie można montować do samochodów CNG.



Uwaga. Wszystkie ograniczenia dotyczące konkretnych samochodów lub ich wyposażenia znaleźć można w odpowiednich Kartach produktu.

Ważne

Dodatkowo montowany hak holowniczy przeznaczony jest do podłączenia przyczep według ograniczeń wyznaczonych w karcie rejestracji danego samochodu.

Hak holowniczy wyprodukowany został zgodnie z uchwaloną dokumentacją i odpowiada homologacji E8*55R01/07*55866*00.

Dane ogólne

Konstrukcja haka holowniczego jest zgodna z normami czeskimi i międzynarodowymi. Urządzenie poddane zostało testom na obciążenie według wskazówek UE. Ramię holownicze

haka ze zingerowaną wtyczką 13-biegunową wyposażone jest w sworzeń kulowy o przekroju 50 mm.

Zestaw niezdemontowalnego haka holowniczego zawiera - obr. 1

657 092 101

Nazwa części	Sztuk	Pozycja
Hak holowniczy	1	A
Śruby	4	B
Ośłona sworznia kulowego ramienia holowniczego	1	C
Instrukcja montażu	1	

657 055 202A, 657 055 202B

Nazwa części	Sztuk	Pozycja
Wiązka elektroinstalacji haka holowniczego	1	D
Jednostka sterująca	1	E
Taśma zaciskowa z klipssem do otworu	5	F
Taśma zaciskowa z nakładką na krawędź blachy	1	G
Taśmy zaciskowe	9	H
Taśma zaciskowa z klipssem na nakładkę mocującą	1	J
Ośłona wtyczki	1	K

Uwaga

Ośłona uchwytu jednostki sterującej (I) nie wchodzi w skład zestawu.

Jeśli hak holowniczy ma być zainstalowany do samochodu bez jednostki sterującej amortyzatorów na wyposażeniu, trzeba osłonę uchwytu jednostki sterującej zamawiać samodzielnie z katalogu części zamiennych ETKA pod numerem zamówienia 654 971 362.

Ważne wskazówki do montażu



Uwaga. Samochód musi być czysty, wskazane jest korzystanie z myjni.



Uwaga. W punktach przejścia wiązki instalacji elektrycznej przez krawędź (podporę) na karoserii zalecamy owinąć wiązkę przed umocowaniem odpowiednią taśmą odporną na ścieranie.

Proces montażu

Na czas montażu akumulator musi być odłączony.

Podczas demontażu oraz ponownego montażu poszczególnych części postępujemy zgodnie ze wskazówkami w Instrukcji warsztatowej ŠKODA.

Samochód ustawiamy na ramionach podnośnika warsztatowego.

Demontujemy:

- tylny zderzak (chlapacze, o ile są stosowane),
- poprzeczkę,
- osłonę zatrzasku zamka 5. drzwi,
- lewą boczną wyściółkę bagażnika (w kierunku jazdy)
- pokrywę tylnej ścianki z tworzywa, o ile znajduje się na wyposażeniu.



Uwaga. W przypadku samochodów z silnikiem Diesla trzeba przed rozpoczęciem montażu haka holowniczego zdemontować pojemnik SCR lub pojemnik AKF w przypadku silników benzynowych, które są

umieszczone pod prawą tylną plastikową pokrywą koła.



Uwaga. Po demontażu poprzeczki trzeba w miejscu kontaktu poprzeczki z karoserią uzupełnić ochronę antykorozyjną. Po zabezpieczeniu karoserii środkami antykorozyjnymi zakładamy śruby zdemontowane z poprzeczki z powrotem na miejsce (obr. 6).

- 2 -

- Schemat rozmieszczenia instalacji elektrycznej haka holowniczego w samochodzie.

Wycinanie otworu na ramię holownicze do zderzaka tylnego

- 3 -

- Zdemontowany tylny zderzak pokładamy na miękkiej podkładce filcowej stroną wewnętrzną do góry.
- Powierzchnię zderzaka tylnego w punktach wcześniej wyznaczonych na przyszły otwór skrupulatnie czyścimy słabym roztworem saponatu.

- 4, 5 -

- Zgodnie ze sprawdzonymi zasadami postępowania serwisu wycinamy we wcześniej naprasowanych miejscach za pomocą odpowiedniego narzędzia otwór na hak holowniczy.



Uwaga. Cięcie trzeba prowadzić po linii wyznaczonej wcześniej na tworzywie.

- Wzrokiem sprawdzamy jakość wyciętego otworu.
- W razie potrzeby poprawiamy i doczyszczamy za pomocą odpowiedniego narzędzia, np. papieru ściernego.



Uwaga. Podczas doczyszczania otworu trzeba postępować bardzo ostrożnie (istnieje niebezpieczeństwo urazu w kontakcie z ostrym brzegiem wycinanego otworu).

Montowanie haka holowniczego na samochód

- 7 -

- Oderwij zaślepki otworów, przeznaczonych do mocowania haka holowniczego na tylnych poprzeczkach (obydwie strony samochodu) -strzałki-. **Powierzchnię wokół otworów następnie trzeba pokryć przeciwkorozyjną warstwą ochronną w taki sam sposób, jak miejsca na karoserii po demontażu poprzeczki.**
- W razie potrzeby należy usunąć resztki plastizolu wewnątrz podłużnic.

- 8 -

- **Do następującej operacji potrzeba dwu pracowników**
- Hak holowniczy (A) wsuwamy za pomocą podłużnych nośników do otworów na tylnym czole samochodu i ustawiamy go w ten sposób, by osie śrub przechodziły mniej więcej przez środek otworów mocujących w podłużnicach.
- Nośniki delikatnie mocujemy za pomocą czterech śrub (B) do podwozia samochodu i podciągamy do tyłu.
- **Sprawdzamy pozycję haka holowniczego, po czym śruby dokręcamy momentem 70 Nm + 90° -detal- w kolejności (pozycja śrub w kierunku jazdy):**

1. prawa tylna,
2. prawa przednia,
3. lewa tylna,
4. lewa przednia.



Uwaga. W przypadku ewentualnego kolejnego demontażu i montażu haka holowniczego trzeba bezwarunkowo wymienić śruby mocujące za nowe.

- 9 -

- Osłonę gniazdka (K) trzeba zablokować na gniazdku wiązki (D) - (wyraźne zatrzaśnięcie). Na uchwycie gniazdka instalujemy gniazdko instalacji elektrycznej za pomocą trzech śrub - Md 2,5Nm. Gniazdko należy umieścić w ten sposób, by osłona gniazdka odchyłała się w górę. Wiązkę prowadzimy następnie najpierw po stronie tylnej, a następnie po stronie dolnej haka holowniczego i mocujemy ją za pomocą taśm zaciskowych (H).

- 10, 11 -

- Wyjmujemy zaślepkę otworu w podłodze samochodu, by móc tędy przeprowadzić wiązkę instalacji elektrycznej z lewej strony samochodu (w kierunku jazdy) -detal-.
- Przez otwór przeciągamy wiązkę z listwą zaciskową haka holowniczego do bagażnika samochodu.



Uwaga. Zakładamy tulejkę (jest częścią składową instalacji elektrycznej haka holowniczego) do otworu w karoserii samochodu w ten sposób, by nie dochodziło do zaciekania do wnętrza samochodu.

- 12 -

- Wiązkę mocujemy za pomocą zacisku metalowego (G) do krawędzi tylnego czoła patrz obr. 12 -detal-.
- Następnie montujemy z powrotem plastikową pokrywę tylnej ściany oraz LTE antenę (o ile znajduje się na wyposażeniu samochodu) zanim zaczniemy mocować instalację elektryczną haka holowniczego.
- Taśmę zaciskową ze złączką (J) zatrzaśkujemy na nakładkę mocującą -strzałka- na tylnym czołe samochodu -detal-.

- 13 -

- Sprawdzamy właściwe ułożenie tulejki w podłodze samochodu.
- Wiązkę instalacji elektrycznej haka holowniczego mocujemy do karoserii samochodu za pomocą złączek (F).
- Miejsca do umocowania wiązki patrz -strzałki - detal-.

- 14 -

Jednostka sterująca

- Jednostkę sterującą (E) wsuwamy do osłony, przeznaczonej dla jednostki sterującej (I) według obrazka. Jeżeli osłony, przeznaczonej dla jednostki sterującej, nie ma na wyposażeniu samochodu, wkładamy do otworu w karoserii najpierw osłonę, a następnie wsuwamy jednostkę sterującą.
- Do jednostki sterującej podłączamy listwę zaciskową instalacji elektrycznej haka holowniczego (D) oraz odpowiednie listwy zaciskowe wiązki stałej instalacji elektrycznej samochodu (przygotowanie do haka holowniczego). Jeżeli samochód jest bez przygotowania do haka holowniczego, podłączamy do jednostki sterującej listwy zaciskowej wiązki 657 055

204. Zbędną listwę, przeznaczoną do wychylnego haka holowniczego, należy odizolować do warstwy piankowej oraz przymocować taśmą do istniejącej na stałe instalacji elektrycznej samochodu.

Uziemienie.

- Uziemiające oczko przewodnika z wiązki instalacji elektrycznej haka holowniczego (D) sprowadzamy do śruby uziemiającej nad pokrywą koła -strzałka detal-. **Nakrętkę śruby uziemiającej mocujemy momentem dokręcania 9 Nm.**

Namontujemy ponownie wszystkie wcześniej zdemontowane części, a odpowiednie złącza dokręcimy obowiązującymi momentami dokręcania.

- 15 -

W czasie montażu powrotnego tylnego zderzaka musi być ramię holownicze haka poluzowane. Po zamontowaniu tylnego zderzaka ramię holownicze musi zostać ustawione z powrotem w pierwotnej pozycji. Sprawdzić należy właściwą pozycję ramienia haka holowniczego oraz odchylenie gniazdka (pionowo, osłonę gniazdka można otwierać bez niebezpieczeństwa kolizji ze zderzakiem). Poza tym należy sprawdzić, czy wiązka instalacji elektrycznej nie znajduje się w pozycji kolizyjnej wobec krawędzi wyciętego otworu. Śruby ramienia dokręcić trzeba przepisowym momentem M_d 115 Nm (obr. 15).

Podłączamy akumulator i wykonujemy wszystkie działania związane z odłączeniem i ponownym załączeniem akumulatora.

Aktywujemy hak holowniczy

Wykonujemy nadzorowane wyszukiwanie usterek.

- Aktywujemy funkcję „zarządzanie wersji programu (SVM)“. W menu wybieramy funkcję 3 – tzn. „Przeprowadzenie przebudowy oraz dodatkowego wyposażenia“ – patrz obr. 10.
- Wpisujemy pięciocyfrowy kod działania (jest podany w Katalogu części zamiennych „ETKA“) i potwierdzamy.
- Diagnostykę zakończymy w tradycyjny sposób.
- Sprawdzamy prawidłowość działania kamery parkowania oraz tylnych czujników parkowania (PDC) (o ile są na wyposażeniu samochodu).



Przeprowadzamy próbę działania haka holowniczego z użyciem przycepy lub testera. W przypadku zastosowania testera zalecamy korzystanie z takiego rodzaju, który przeprowadza symulację rzeczywistego obciążenia elektrycznego w podobny sposób, jakby była podłączona przycępa.

Ťažné zariadenie neodmontovateľné

Produkty príslušenstva sú určené na odbornú montáž. ŠKODA AUTO odporúča vykonávať montáž u zmluvných partnerov.



Upozornenie. Obrázky v návode slúžia ako všeobecná informácia na montáž. V niektorých detailoch sa môžu od montážnych miest daného vozidla líšiť (v závislosti od výbavy vozidla)!

Súprava Ťažné zariadenie neodmontovateľné obj. č. 657 092 101 je určená pre vozidlá ŠKODA SCALA (NW1).

Pre vozidlá s prípravou na ťažné zariadenie je nutné k ťažnému zariadeniu doobjednať súpravu elektroinštalácie:

657 055 202A – pre vozidlá vyrobené do KT30/2020,

657 055 202B – pre vozidlá vyrobené od KT30/2020.

Súpravy nemajú vlastný návod, postupujte podľa pokynov v tomto návode.

Pre vozidlá bez prípravy pre ťažné zariadenie je nutné doobjednať aj zväzok elektroinštalácie k ťažnému zariadeniu obj. č. 657 055 204.

Dodatočná montáž ťažného zariadenia kladie zvýšené nároky na chladiaci systém vozidla. Z tohto dôvodu je nutná výmena časti chladiaceho systému podľa informácií, ktoré sú dostupné v odborných servisoch ŠKODA AUTO.

Dodržujte pokyny uvedené v danom montážnom návode. Uchytenie zväzkov príchytkami a sťahovacími páskami vykonajte až po natrasovaní zväzkov do vozidla.

Neodmontovateľné ťažné zariadenie 657 092 101 nie je možné montovať na vozidlá CNG.



Upozornenie. Všetky reštrikcie na konkrétne vozidlá alebo výbavy nájdete v príslušných Produktových listoch.

Dôležité

Dodatočne montované ťažné zariadenie je určené na pripojenie prívodov podľa limitu uvedeného v technickom preukaze vozidla.

Ťažné zariadenie je vyrobené podľa schválenej dokumentácie a zodpovedá homologácii E8*55R01/07*55866*00.

Všeobecné údaje

Konštrukcia ťažného zariadenia zodpovedá všetkým českým aj medzinárodným predpisom. Zariadenie prešlo testami pevnosti podľa európskej smernice. Ťažné rameno s integrovanou 13-pólovou zásuvkou je vybavené guľovým čapom s priemerom 50 mm.

Súprava ťažného zariadenia neodmontovateľného obsahuje – obr. 1

657 092 101

Názov dielu

Kusov

Pozícia

Ťažné zariadenie

1

A

Skrutky

4

B

Krytka guľového čapu ťažného ramena	1	C
Montážny návod	1	

657 055 202A, 657 055 202B

Názov dielu	Kusov	Pozícia
Zväzok elektroinštalácie ťažného zariadenia	1	D
Riadiaca jednotka	1	E
Stahovacia páska s príchytkou do otvoru	5	F
Stahovacia páska s príchytkou na stojinu	1	G
Stahovacie pásy	9	H
Stahovacia páska s príchytkou na tucker	1	J
Kryt zásuvky	1	K

Upozornenie

Kryt na uchytenie riadiacej jednotky (I) nie je súčasťou súpravy.

Ak inštalujete ťažné zariadenie do vozidla bez riadiacej jednotky tlmičov vo výbave vozidla, je potrebné kryt na uchytenie riadiacej jednotky objednať samostatne z katalógu náhradných dielov ETKA pod obj. č. 654 971 362.

Dôležité pokyny na montáž



Upozornenie. Vozidlo musí byť čisté, najlepšie umyté z umývačky.



Upozornenie. V miestach prechodu zväzku elektrickej inštalácie cez hranu (stojinu) na karosérii odporúčame omotať zväzok pred uchytením navyše vhodnou oteruvzdornou páskou.

Postup montáže

Počas montáže majte odpojený akumulátor.

Pri demontáži a spätnej montáži jednotlivých dielov postupujte podľa pokynov v Dielenskej príručke ŠKODA.

Umiestnite vozidlo na ramená dielenského zdviháku.

Demontujte:

- zadný nárazník (lapače nečistôt, ak sú na vozidle),
- priečnik,
- kryt západky zámku 5. dverí,
- ľavé bočné obloženie v batožinovom priestore (v smere jazdy),
- ak je vo výbave, tak demontovať plastový kryt zadnej steny.



Upozornenie. Pri vozidlách s dieselovým motorom je nutné pred začiatkom montáže ťažného zariadenia demontovať nádobu SCR alebo nádobu AKF pri benzínových motoroch, ktoré sú umiestnené pod pravým zadným plastovým krytom kolesa.



Pozor. Po demontáži priečnika doplňte v miestach kontaktu priečnika s karosériou antikoróznou ochranu. Po ošetrení karosérie antikoróznou ochranou naskrutkujte demontované skrutky z priečnika späť na svoje miesto (obr. 6).

- 2 -

- Schéma umiestnenia elektroinštalácie ťažného zariadenia vo vozidle.

Vyrezanie otvoru na ťažné rameno do zadného nárazníka

- 3 -

- Demontovaný zadný nárazník položte na mäkkú plstenú podložku vnútornou stranou smerom nahor.
- Plochu zadného nárazníka v miestach predlisovaného označenia budúceho otvoru dôkladne umyte slabým saponátovým roztokom.

- 4, 5 -

- Podľa osvedčených postupov servisu vyrežte v mieste predlisovaného označenia vhodným nástrojom otvor na ťažné rameno.



Upozornenie. Rez vedte po vyznačenej čiare prelisu.

- Vizuálne skontrolujte kvalitu vyrezaného otvoru.
- V prípade potreby ho upravte a začistite vhodným nástrojom, prípadne brúsnym papierom.



Pozor. Pri začíšťovaní otvoru pracujte s najvyššou opatrnosťou (nebezpečenstvo poranenia o ostrú hranu vyrezaného otvoru).

Montáž ťažného zariadenia na vozidlo

- 7 -

- Strhnite záslepky otvorov na uchytenie ťažného zariadenia na zadných pozdĺžnikoch (obe strany vozidla) -šípky-. **Plochu okolo otvorov potom ošetríte antikoróznou ochranou rovnakým spôsobom ako miesta na karosérii po demontáži priečnika.**
- V prípade potreby odstráňte časti plastizolu vnútri pozdĺžnikov.

- 8 -

- **Na túto operáciu sú potrební dvaja pracovníci.**
- Ťažné zariadenie (A) nasuňte pozdĺžnymi nosníkmi do otvorov na zadnom čele vozidla a umiestnite ho tak, aby osi skrutiek prechádzali približne stredmi upevňovacích otvorov v lištách.
- Nosníky ľahko priskrutkujte pomocou štyroch upevňovacích skrutiek (B) k podvozku vozidla a zatiahnite ich smerom dozadu.
- **Skontrolujte polohu ťažného zariadenia a skrutky dotiahnite uťahovacím momentom 70 Nm + 90° -detail- v poradí (poloha skrutiek podľa smeru jazdy):**
 1. pravý zadný,
 2. pravý predný,
 3. ľavý zadný,
 4. ľavý predný.



Upozornenie. Pri ďalšej prípadnej demontáži a montáži ťažného zariadenia je nutné vymeniť upevňovacie skrutky za nové.

- 9 -

- Krytku zásuvky (K) zaaretujte na zásuvke zväzku (D) – (zreteľné cvaknutie). Na držiak zásuvky inštalujte zásuvku elektroinštalácie pomocou troch skrutiek – Mu 2,5 Nm. Zásuvku umiestnite tak, aby sa viečko krytu zásuvky odklapalo smerom nahor. Zväzok ďalej vedte najprv po zadnej

strane a potom na spodnej strane ťažného zariadenia a prichyťte pomocou sťahovacích pásov (H).

- 10, 11 -

- Vyberte záslepku otvoru v podlahe vozidla na pretiahnutie zväzku elektrickej inštalácie ťažného zariadenia na ľavej strane vozidla (v smere jazdy) -detail-.
- Otvorom pretiahnite zväzok so svorkovnicou elektrickej inštalácie ťažného zariadenia do batožinového priestoru vozidla.



Upozornenie. Osadte priechodku (je súčasťou elektrickej inštalácie ťažného zariadenia) do otvoru v karosérii vozidla tak, aby nedochádzalo k zatekaniu do vozidla.

- 12 -

- Zväzok prichyťte pomocou narážacej príchytky (G) na hranu zadného čela, pozrite obr. 12 - detail -.
- Nainštalujte plastový kryt zadnej steny a LTE anténu (ak sú vo výbave vozidla) predtým, ako začnete uchytávať elektroinštaláciu ťažného zariadenia.
- Sťahovacia pásku s príchytkou (J) nacvaknite na tukr - šípka - na zadnom čele vozidla - detail -.

- 13 -

- Skontrolujte správne vyrovnanie priechodky na podlahe vozidla.
- Zväzok elektrickej inštalácie ťažného zariadenia upevnite ku karosérii vozidla pomocou príchytiek (F).
- Miesta na uchytanie zväzku, pozrite - šípky detail -.

- 14 -

Riadiaca jednotka

- Riadiacu jednotku (E) zasuňte do krytu na uchytanie riadiacej jednotky (I) podľa obrázka. Ak nie je kryt na uchytanie riadiacej jednotky vo výbave vozidla, zasuňte do otvoru v karosérii najskôr kryt a potom zasuňte riadiacu jednotku.
- Do riadiacej jednotky zapojte svorkovnicu elektroinštalácie ťažného zariadenia (D) a príslušné svorkovnice zväzku existujúcej elektrickej inštalácie vozidla (príprava na ťažné zariadenie). V prípade, že je vozidlo bez prípravy na ťažné zariadenie, zapojte do riadiacej jednotky svorkovnice zo zväzku 657 055 204. Prebytočnú svorkovnicu pre sklopné ťažné zariadenie je nutné izolovať do molitanu a pripáskovať k existujúcemu zväzku elektroinštalácie vozidla.

Ukostrenie

- Kostriaci oko vodiče zo zväzku elektrickej inštalácie ťažného zariadenia (D) pripojte na kostriacu skrutku nad krytom kolesa - šípka detail -. **Maticu kostriacej skrutky dotiahnite ťahovacím momentom 9 Nm.**

Namontujte späť všetky demontované diely a príslušné spoje utiahnite predpísanými ťahovacími momentmi.

- 15 -

Pri spätnej montáži zadného nárazníka sa musí uvoľniť ťažné rameno ťažného zariadenia. Po namontovaní zadného nárazníka sa musí ťažné rameno vrátiť späť do pôvodnej polohy. Skontrolujte správnu polohu ramena ťažného zariadenia a sklon zásuvky (zvisle, viečko krytu zásuvky je možné otvoriť bez toho, aby došlo ku kolízii s nárazníkom). Ďalej skontrolujte, že zväzok elektroinštalácia k zásuvke nie je v kolízii s hranou vyrezaného otvoru. Skrutky ramena dotiahnite predpísaným Mu 115 Nm (obr. 15).

Pripojte akumulátor a vykonajte všetky úkony súvisiace s odpojením a opätovným pripojením akumulátora.

Vykonajte aktiváciu ťažného zariadenia

Vykonajte riadené vyhľadávanie chýb.

- Aktivujte funkciu „správa programových verzií (SVM)“. V tomto menu zvolte funkciu 3 – tzv. „Vykonanie prestavby a dodatočná výbava“ – pozrite obr. 16.
- Zadajte 5-miestny kód opatrenia (je uvedený v Katalógu náhradných dielov „ETKA“) a potvrďte ho.
- Diagnostiku dokončte obvyklým spôsobom.
- Overte bezchybnú funkciu parkovacej kamery a zadných parkovacích senzorov (PDC) (ak sú vo výbave vozidla).



Vykonajte funkčnú skúšku ťažného zariadenia pomocou príviesu alebo testera. V prípade použitia testera odporúčame použiť taký tester, ktorý simuluje skutočnú elektrickú záťaž, akú by mal pripojený prívies.

Несъемное тягово-сцепное устройство

Вспомогательное оборудование должен устанавливать квалифицированный специалист. Фирма ŠKODA AUTO рекомендует проводить установку у официальных партнеров.



Предупреждение. Рисунки в руководстве по монтажу носят ознакомительный характер. Изображение места установки может отличаться от внешнего вида места установки в конкретном автомобиле (в зависимости от комплектации)!

Комплект несъемного тягово-сцепного устройства, номер для заказа - 657 092 101, предназначено для автомобилей ŠKODA SCALA (NW1).

Для автомобилей с подготовкой под тягово-сцепное устройство вместе с тягово-сцепным устройством необходимо дополнительно заказать комплект электрооборудования:
657 055 202A - для автомобилей, выпущенных до 30-й календарной недели 2020 года,
657 055 202B - для автомобилей, выпущенных после 30-й календарной недели 2020 года.

Для комплектов не предусмотрена отдельная инструкция, следуйте указаниями в данном руководстве.

Для автомобилей без подготовки под тягово-сцепное устройство необходимо дополнительно заказать жгут проводов для тягово-сцепного устройства, номер для заказа 657 055 204.

Дооборудование автомобиля тягово-сцепным устройством увеличивает нагрузку на систему охлаждения. Поэтому потребуются заменить некоторые части системы охлаждения. Информацией об этом располагают специализированные сервисные центры ŠKODA AUTO.

Следуйте указаниям, приведенным в данной инструкции по монтажу. Крепление жгутов с помощью зажимов и кабельных стяжек производится после прокладки жгутов проводов в автомобиле.

Несъемное тягово-сцепное устройство 657 092 101 нельзя устанавливать на автомобили CNG.



Предупреждение. Полная информация об ограничениях по моделям автомобилей и оборудованию содержится в листе продукта.

Важно

Дополнительная установка тягово-сцепного устройства служит для присоединения прицепа в соответствии с ограничениями, указанными в техническом паспорте автомобиля.

Тягово-сцепное устройство изготовлено в соответствии с одобренной документацией и отвечает требованиям омологации E8*55R01/07*55866*00.

Общие данные

Конструкция тягово-сцепного устройства соответствует всем чешским и международным нормам. Устройство прошло испытания на прочность в соответствии с европейскими директивами. Шар со встроенной 13-контактной розеткой оснащен сферической головкой диаметром 50 мм.

В комплект несъемного тягово-сцепного устройства входит - рис. 1

657 092 101

Название детали	Количество	Позиция
Тягово-сцепное устройство	1	A
Болты	4	B
Крышка сцепного шара	1	C
Инструкция по установке	1	

657 055 202A, 657 055 202B

Название детали	Количество	Позиция
Жгут проводов для тягово-сцепного устройства	1	D
Блок управления	1	E
Кабельная стяжка с креплением в отверстие	5	F
Кабельная стяжка с креплением на грань	1	G
Кабельная стяжка	9	H
Кабельная стяжка с креплением на зажим	1	J
Крышка розетки	1	K

Предупреждение

Крышка для крепления блока управления (I) в комплект не входит.

Если вы устанавливаете тягово-сцепное устройство на автомобиль, не укомплектованный блоком управления амортизаторами, необходимо дополнительно заказать крышку для крепления блока управления по каталогу запчастей ЕТКА, номер для заказа 654 971 362.

Важные указания по установке



Предупреждение. Автомобиль должен быть чистым, лучше всего помыть его на автомойке.



Предупреждение. В местах перехода жгута проводов через края (профиль) кузова рекомендуется перед креплением обмотать жгут проводов устойчивой к истиранию лентой.

Процесс установки

Во время монтажа аккумуляторная батарея должна быть отсоединена.

При демонтаже и последующей установке на место отдельных деталей действуйте в соответствии с инструкциями в «Руководстве по выполнению ремонта ŠKODA».

Установите автомобиль на подъемник в мастерской.

Демонтируйте:

- задний бампер (и брызговики, если они установлены),
- усилитель бампера,

- кожух фиксатора замка 5-й двери,
- левую боковую обшивку в багажном отделении (по ходу движения),
- пластиковую крышку задней стенки, если она входит в комплектацию автомобиля.



Предупреждение. Перед началом монтажа тягово-сцепного устройства в автомобилях с дизельным двигателем необходимо демонтировать бачок SCR, в автомобилях с бензиновым двигателем - бачок АКФ, расположенный под правой задней пластиковой крышкой колеса.



Внимание! После демонтажа усилителя бампера обработайте места соприкосновения усилителя бампера с кузовом антикоррозионным средством. После обработки кузова антикоррозионными средствами прикрутите на место болты, снятые с усилителя заднего бампера (рис. 6).

- 2 -

- Схема размещения электрооборудования тягово-сцепного устройства в автомобиле.

Вырезание отверстия под шар в заднем бампере

- 3 -

- Положите снятый задний бампер на мягкую войлочную подложку внутренней стороной вверх.
- Тщательно промойте слабым мыльным раствором поверхность заднего бампера в местах, где вдавленными линиями обозначены будущие отверстия.

- 4, 5 -

- Следуя принятым в сервисе процедурам, с помощью подходящего инструмента вырежьте отверстие для шара по вдавленным линиям.



Предупреждение. Режьте по вдавленным линиям.

- Визуально проверьте качество вырезанного отверстия.
- При необходимости исправьте и зачистите с помощью подходящего инструмента или наждачной бумаги.



Внимание! Будьте осторожны при зачистке отверстия (можно пораниться об острые края вырезанного отверстия).

Установка тягово-сцепного устройства на автомобиль

- 7 -

- Сорвите заглушки с отверстий для крепления тягово-сцепного устройства на задних лонжеронах (по обеим сторонам автомобиля) (см. стрелки). **Обработайте антикоррозионным средством поверхность вокруг отверстий таким же образом, как и места на кузове после демонтажа усилителя бампера.**
- При необходимости извлеките из лонжерона остатки пластизоля.

- 8 -

- Для проведения данной операции требуются два работника.

- Наденьте тягово-сцепное устройство (А) по лонжеронам на отверстия на задней панели кузова автомобиля и выровняйте таким образом, чтобы оси болтов находились примерно в центре крепежных отверстий лонжеронов.
- С помощью четырех крепежных болтов (В) наживите лонжероны на шасси автомобиля и потяните их назад.
- Проверьте положение тягово-сцепного устройства и затяните болты моментом 70 Нм + 90° (см. детальное изображение) в следующей последовательности (положение болтов по ходу движения):
 1. сзади справа,
 2. спереди справа,
 3. сзади слева,
 4. спереди слева.



Предупреждение. В случае выполнения повторного демонтажа и последующей установки тягово-сцепного устройства крепежные болты необходимо заменить на новые.

- 9 -

- Зафиксируйте крышку розетки (К) на розетке жгута проводов (D) - должен раздаться щелчок. Установите розетку электрооборудования на держатель розетки с помощью трех болтов и затяните моментом 2,5 Нм. Разместите розетку так, чтобы крышка кожуха розетки откидывалась вверх. Прокладывайте жгут сначала по задней стороне, а потом по нижней стороне тягово-сцепного устройства и закрепите его с помощью кабельных стяжек (H).

- 10, 11 -

- Для прокладки жгута проводов тягово-сцепного устройства с левой стороны (по ходу движения) извлеките заглушку из отверстия в полу автомобиля (см. детальное изображение).
- Протяните через отверстие в багажное отделение автомобиля жгут проводов с клеммной колодкой для электрооборудования тягово-сцепного устройства.



Предупреждение. Установите кабельный ввод (входит в комплект электрооборудования для тягово-сцепного устройства) в отверстие в кузове автомобиля таким образом, чтобы исключить проникновение воды в автомобиль.

- 12 -

- Зафиксируйте жгут проводов на краю задней панели при помощи зажима с ушком (G) (см. рис. 12 - детальное изображение).
- Перед тем как вы начнете крепить электрооборудование для тягово-сцепного устройства, установите на место пластиковую крышку задней стенки и LTE-антенну (если входит в комплектацию автомобиля).
- Защелкните кабельную стяжку (J) на зажиме - см. стрелку - на задней панели кузова - см. детальное изображение - .

- 13 -

- Проверьте надежность фиксации кабельного ввода в полу автомобиля.
- Прикрепите жгут проводов для тягово-сцепного устройства к кузову автомобиля с помощью зажимов (F).

- Места крепления жгута проводов (см. стрелки на детальном изображении).

- 14 -

Блок управления

- Вставьте блок управления (E) в крышку для крепления блока управления (I), как показано на рисунке. Если крышка для крепления блока управления не входит в комплект оснащения автомобиля, сначала вставьте крышку в отверстие в кузове, а затем вставьте блок управления.
- Подключите к блоку управления клеммную колодку тягово-сцепного устройства (D) и клеммные колодки жгута проводов штатной электропроводки автомобиля (провода для подключения тягово-сцепного устройства). Если автомобиль не укомплектован проводами для подключения тягово-сцепного устройства, подключите к блоку управления клеммную колодку из жгута проводов 657 055 204. Лишнюю клеммную колодку для складного тягово-сцепного устройства следует изолировать поролоном и закрепить стяжкой на штатной электропроводке автомобиля.

Заземление

- Присоедините круглую клемму провода из жгута проводов для тягово-сцепного устройства (D) к болту заземления над защитным кожухом колеса (см. стрелку на детальном изображении). **Затяните гайку болта заземления моментом 9 Нм.**

Установите на место все демонтированные детали и затяните соответствующие соединения с соблюдением предписанных моментов затяжки.

- 15 -

При установке на место заднего бампера ослабьте крепление шара тягово-сцепного устройства. После установки заднего бампера верните шар в изначальное положение. Проверьте правильность положения шара тягово-сцепного устройства и угол наклона розетки (вертикально, крышку кожуха розетки можно открыть, не задевая бампер). Затем проверьте, не задевают ли края вырезанного отверстия идущий к розетке жгут проводов. Затяните болты шара предписанным моментом 115 Нм (рис. 15).

Подключите аккумуляторную батарею и выполните все необходимые действия, предписанные для процедуры ее отсоединения и повторного подключения.

Выполните активацию тягово-сцепного устройства

Выполните компьютерную диагностику неисправностей.

- Активируйте функцию «Управление версией программного обеспечения (SVM)». Выберите в меню функцию 3 «Выполнить пере-/дооснащение» (см. рис. 16).
- Введите 5-значный код операции (его можно найти в каталоге запчастей ЕТКА) и подтвердите ввод.
- Завершите процедуру диагностики в обычном порядке.
- Проверьте правильность работы камеры заднего вида и парктроника (PDC) (если входит в комплектацию).



Проведите функциональное испытание тягово-сцепного устройства с использованием прицепа или с помощью тестера. В этих целях рекомендуется использовать тестер, имитирующий действительную электрическую нагрузку, которая имела бы место при подсоединенном прицепе.

Fix vonóhorog

A tartozékok részei szakszerű beszerelést igényelnek. A SKODA AUTO javasolja a beszerelést szerződéses partnerrel elvégeztetni.



Figyelem. Az útmutató ábrái általános szerelési információkat tartalmaznak. Néhány apróbb részletben eltérések mutatkozhatnak az adott gépkocsiknál (a jármű felszereltsége szerint)!

Fix vonóhorog szett, rendelésszáma 657 092 160, ŠKODA SCALA (NW1) gépkocsik részére készült.

Vonóhorog előkészítésű gépkocsiknál szükséges a vonóhorog elektromos készletének utórendelése:

**657 055 202A – KT30/2020-ig gyártott gépkocsiknál,
657 055 202B – KT30/2020-tól gyártott gépkocsiknál.**

A szetteknek nincs külön útmutatójuk, az itt leírtak szerint kell eljárni.

Vonóhorog előkészítése nélküli autókhoz még külön meg kell rendelni az elektromos kábelköteget 657 055 204 rendelésszám alatt.

Vonóhorog utólagos felszerelése jobban igénybe veszi a jármű hűtőrendszerét. Ezért szükséges a hűtőrendszer egy részének cseréje a SKODA AUTO márkaszerviz javaslata alapján.

Tartsa be az adott szerelési útmutató utasításait. A köteg felfogatását kapcsolokkal és kábelkötőzővel majd csak a kábelkötegek autóba történő bevezetése után végezze el.

A 657 092 10 1 rendelésszámú fix vonóhorog CNG járművekre nem szerelhető fel.



Figyelem. Az egyes autókra és felszereltségükre vonatkozó valamennyi korlátozás megtalálható a vonatkozó Terméklapon.

Fontos

Utólag felszerelt vonóhorog a gépjármű törzskönyvében feltüntetett korlátozások által meghatározott utánfutók csatolására alkalmas.

A vonóhorog a jóváhagyott dokumentáció szerint készült, összhangban az E8*55R01/07*55866*00 jóváhagyással.

Általános adatok

A vonóhorog konstrukciója megfelel a cseh és nemzetközi előírásoknak. A szerkezet európai szabványnak megfelelő szilárdságpróbán esett át. Az integrált 13 pólusú csatlakozó aljzattal ellátott vonókar egy 50 mm átmérőjű vonógömbbel van ellátva.

Fix vonóhorog szett tartalma– 1.ábra

657 092 101

Megnevezés

Darabszám

Pozíció

Vonóhorog

1

A

Csavarok

4

B

Vonórúd gömbcsukló fedél

1

C

Szerelési útmutató 1

657 055 202A, 657 055 202B

Megnevezés	Darabszám	Pozíció
Vonóhorog kábelkészlet	1	D
Vezérlőegység	1	E
Gyorskötöző – nyílásba rögzíthető	5	F
Gyorskötöző – szárhoz csatlakozható	1	G
Gyorskötözők	9	H
Gyorskötöző tucker felfogatásához	1	J
Csatlakozóaljzat kupak	1	K

Figyelem

A vezérlőegység felrögzítését szolgáló fedél (I) nem része a szettnek.

Amikor a lengéscsillapítók vezérlőegysége nincs a gépjármű tartozékai közt, vonóhorog járműbe történő beszerelése esetén szükséges a vezérlőegység felrögzítését szolgáló fedelmet külön megrendelni az ETKA pótalkatrész katalógusból 654 971 362 rendelésszám alatt.

Fontos szerelési utasítások



Figyelem. Az autó legyen tiszta, legjobb, ha kocsimosóba visszük.



Figyelem. Ahol a kábelköteg érintkezik a karosszéria élével, ott a kábelköteget felfogatás előtt javasoljuk dörzsölés gátló szalaggal körbe tekerni.

Szerelés menete

A szerelési munkálatok alatt végig legyen kikötve az akku.

Az egyes részek le és vissza szerelésekor a SKODA Műhely kézikönyv szerint járjon el.

Állítsa a járművet a műhely csápos emelőjének karjaira.

Szerelje le:

- a hátsó lökhárítót (a sárvédőt is, ha van),
- kereszttartót,
- csomagterájtó zárkengyelének fedelét,
- menetirány szerinti bal oldalkárpitot a csomagterben,
- a hátsó fal műanyag borítását, amennyiben része a tartozékoknak.



Figyelem. Dízelmotoros járművek esetén a vonóhorog beszerelésének megkezdése előtt ki kell szerelni az SCR –, benzinmotor esetén az AKF-tartályt, amely a jobb hátsó műanyag kerékdobbetét alatt található.



Figyelem. A kereszttartó kiszerelese után annak érintkezési felületeit a karosszériával el kell látni korrózióvédelemmel. A karosszéria korrózióvédelemmel való ellátása után csavarozza vissza a kereszttartó leszerelt csavarjait (6.ábra).

- 2 -

- Vonóhorog elektromos bekötésének vázlatrajza a járműbe.

Vonórúd nyílásának kivágása a hátsó lökhárítóban

- 3 -

- Helyezze a leszerelt hátsó lökhárítót belső oldalával felfelé egy puha filcalátétre.
- A vonóhorog felhelyezési pozíciójának előnyomott nyílás részeit alaposan mossa le enyhe mosószeres oldattal a hátsó lökhárítón.

- 4, 5 -

- Szervizben jól ismert módszerrel vágja ki a nyílást megfelelő szerszámmal a vonórúd számára az előnyomott jelölés szerint.



Figyelem. A vágást az előnyomás megjelölt vonala mentén végezze.

- Szemrevételezéssel ellenőrizze a kivágott nyílás minőségét.
- Szükség esetén igazítsa ki a nyílást és tisztítsa meg megfelelő szerszámmal, esetleg dörzspapírral.



Figyelem. A nyílás megmunkálásakor rendkívül óvatosan kell eljárni (a kinyírt nyílás éles szélei okozta sebesülés veszélye állhat fenn).

Vonóhorog gépkocsira szerelése

- 7 -

- Tépje le a zárósapkákat a hátsó hossztartónak a vonóhorog rögzítésére szolgáló nyílásairól (a jármű mindkét oldalán) -lásd a nyilakat. **A nyílások felületét hasonló módon kezelje le korrózióvédővel, mint a keresztartó kiszerelese után a karosszéria egyéb részeit.**
- Szükség esetén távolítsa el a plastisol-maradványokat a hosszartó belsejéből.

- 8 -

- **Ehhez a munkához két személyre van szükség.**
- Csúsztassa a vonóhorog (A) hosszanti tartóit a jármű zárólemezebe, és állítsa be úgy, hogy a csavartengelyek megközelítőleg a hosszartók rögzítőnyílásainak közepére essenek.
- Lazán csavarozza oda négy rögzítőcsavarral (B) a tartót és húzza hátra.
- **Ellenőrizze a vonóhorog helyzetét és húzza meg a csavarokat 70 Nm +90° nyomatékkal – lásd a részletrajzot-a következő sorrendben (menetirány szerinti csavarpozíció):**
 1. jobb hátsó
 2. jobb első
 3. bal hátsó
 4. bal első



Figyelem. A vonóhorog további le- és felszerelése esetén a rögzítőcsavarokat újakra kell cserélni.

- 9 -

- Az aljzat kupakját (K) rögzítse a köteg csatlakozóaljzatán (D) – (jól hallható kattanás). Szerelje fel az aljzat tartójára a kábelek csatlakozóaljzatát 3 csavarral – Mny 2,5 Nm. A csatlakozót úgy helyezze fel, hogy a kupacsapka felfelé nyitódjon. Vezesse tovább a kábelköteget először a vonóhorog hátoldalán, majd az alsó részén, utána rögzítse kábelkötözővel (H).

- 10, 11 -

- Vegye ki a vonóhorog vezetékkötegének átvezetésére szolgáló nyílás záródugóját a gépkocsi padlólemezének bal felén (menetirány szerint) –részletrajz-.
- Húzza át a furatot a vonóhorog elektronikájának vezérlőkötegét a csatlakozóval a csomagtérbe.



Figyelem. Az átvezetőt (része a vonóhorog vezetékkötegének) úgy helyezze karosszérián lévő furatba, hogy a gépkocsiba víz a későbbiekben ne juthasson be.

- 12 -

- Rögzítse a vezetékköteget a rögzítővel (G) a hátsó fal szélére a 12.ábra részletrajza szerint.
- Szerelje vissza a hátsó fal műanyag burkolatát és az LTE antennát (ha része a tartozékoknak), mielőtt megkezdené a vonóhorog kábelezésének felfogatását.
- A szárhoz csatlakozható gyorskötözőt (J) kattintsa be az ábra szerint a jármű hátulján - részletrajz.

- 13 -

- Ellenőrizze az átvezető nyílás megfelelő helyzetét a jármű padlózatán.
- A vonóhorog kábelkötegét rögzítse a karosszériához a rögzítővel (F).
- A kábelköteg rögzítési pontjait a részletrajz nyilai mutatják.

- 14 -

Vezérlőegység

- Helyezze a vezérlőegységet (E) az egység rögzítésére szolgáló keretbe (I). Amennyiben a keret nem része a gépkocsi tartozékainak, először a keretet kell behelyezni a karosszéria nyílásába, majd a vezérlőegységet a keretbe.
- Csatlakoztassa a vezérlőegységhez a vonóhorogkészlet csatlakozóját az elektronikával (D) a jármű meglévő elektromos bekötési készletének megfelelő csatlakozójával (előkészületek vonóhorogra). Vonóhorog előkészítése nélküli gépkocsiknál a vezérlőegységhez a 657 055 204 köteg sorkapcsát kell csatlakoztatni. A lehajtható vonóhorog részére fennmaradt sorkapcsokat le kell szigetelni habzivaccsal, és gyorskötözővel a meglévő kábelezéshez csatolni.

Földelés

- Csatlakoztassa a vonóhorog vezetékkötegének (D) földelő saruját a földelőcsavarhoz – nyíl a részletrajzon-. A földelőcsavar anyáját 9 Nm nyomatékkal kell meghúzni.

Szereljen vissza minden leszerelt részt, és húzza meg az illető csavarkötéseket az előírt meghúzási nyomatékkal.

- 15 -

A hátsó lökhárító visszaszereléskor meg kell lazítani a vonóhorog vonórúdját. A hátsó lökhárító visszaszerelése után a vonórúd is vissza kell tenni eredeti helyzetébe. Ellenőrizze a vonórúd megfelelő helyzetét és a csatlakozóaljzat dőlésszögét (függőlegesen, az aljzat kupakját fel lehet nyitni anélkül, hogy a lökhárítóhoz ütődne). Továbbá ellenőrizni kell, hogy az aljzat kábelkötege ne érintkezzen a kivágott nyílás peremével. A vonórúd csavarjait az előírt 115 Nm meghúzási nyomatékkal kell behúzni (15.ábra).

Csatolja vissza az akkut és végezze el a le- és visszacsatoláskor szükséges valamennyi tevékenységet.

Aktiválja a vonóhorgot

Végezze el az alábbi irányított hibakeresést.

- Aktiválja a „Szoftververzió-menedzsment (SVM)” funkciót. Válassza ki a menüből a 3.funkciót, az ún. „Átszervezés és utólagos berendezkedés elvégzése” pontot – lásd a 16.ábrát.
- Adja meg az ötjegyű végrehajtási kódot, majd hagyja még egyszer jóvá (az „ETKA” pótalkatrész katalógusban található).
- Fejezze be a diagnosztikát a szokványos módon.
- Ellenőrizze a parkoló- és tolatókamera hibátlan működését (amennyiben fel van szerelve).



Utánfutó, vagy teszter segítségével ellenőrizze a vonóhorgot működését. Teszter esetén olyant használjon, amely olyan elektromos terhelést szimulál, mint egy valódi csatlakoztatott utánfutó.

Cârlig de remorcare fix

Produsele accesorii sunt destinate montajului de specialitate. ŠKODA AUTO recomandă executarea montajului de către partenerii contractuali.



Observație. Figurile din manual servesc ca informație generală de montaj. În anumite detalii pot exista diferențe față de locurile de montare ale autovehiculului în cauză (în funcție de dotarea autovehiculului)!

Setul cârligului de remorcare fix, cu numărul de comandă 657 092 101, este destinat autovehiculelor ŠKODA SCALA (NW1).

Pentru autovehiculele cu pregătire pentru cârligul de remorcare trebuie comandat setul instalației electrice pentru cârligul de remorcare: 657 055 202A - pentru autovehiculele fabricate până la KT30/2020, 657 055 202B - pentru autovehiculele fabricate până la KT30/2020. Seturile nu au propriile Instrucțiuni de montaj, procedați conform prezentelor Instrucțiuni.

Pentru autovehiculele fără pregătire pentru cârligul de remorcare, în plus, trebuie comandat fasciculul instalației electrice pentru cârligul de remorcare, cu numărul de comandă 657 055 204.

Montarea ulterioară a cârligului de remorcare solicită sistemul de răcire al autovehiculului. Din acest motiv, este necesară înlocuirea componentelor sistemului de răcire conform informațiilor disponibile în service-urile specializate ŠKODA AUTO.

Respectați instrucțiunile indicate în Instrucțiunile de montaj aferente. Fixarea fasciculelor de cabluri cu ajutorul clipsurilor și al colierelor de cabluri se efectuează abia după pozarea fasciculelor de cabluri în autovehicul.

Cârligul de remorcare fix 657 092 101 nu poate fi montat pe autovehicule pe CNG.



Observație. Toate restricțiile pentru autovehiculele sau dotările concrete pot fi găsite în Listele de produse aferente.

Important

Cârligul de remorcare montat ulterior este destinat atașării remorcilor, conform limitărilor specificate în cartea de identitate a autovehiculului.

Cârligul de remorcare este fabricat conform documentației aprobate și corespunde omologării E8*55R01/07*55866*00.

Informații generale

Construcția cârligului de remorcare corespunde reglementărilor cehe și internaționale. Dispozitivul a fost supus încercărilor de rezistență în conformitate cu directiva europeană. Cârligul de remorcare cu priză integrată cu 13 pini este dotat cu bilă cu diametrul de 50 mm.

Setul cârligului de remorcare fix conține - fig. 1

657 092 101

Denumirea piesei	Bucăți	Poziție
Cârlig de remorcare	1	A
Șuruburi	4	B
Capacul bilei cârligului de remorcare	1	C
Instrucțiuni de montaj	1	

657 055 202A, 657 055 202B

Denumirea piesei	Bucăți	Poziție
Fascicul de cabluri al cârligului de remorcare	1	D
Unitate de comandă	1	E
Colier de cabluri cu clips de fixare în orificiu	5	F
Colier de cabluri cu clips de fixare pe coloană	1	G
Coliere de cabluri	9	H
Colier de cabluri cu clips de fixare pe tucker	1	J
Capacul prizei	1	K

Observație

Capacul pentru fixarea unității de comandă (I) nu face parte din set.

În cazul în care montați cârligul de remorcare pe un autovehicul fără unitatea de comandă a amortizoarelor în dotare, capacul pentru fixarea unității de comandă trebuie comandat separat din catalogul pieselor de schimb ETKA, cu numărul de comandă 654 971 362.

Instrucțiuni importante de montaj



Observație. Autovehiculul trebuie să fie curat, de preferință spălat la spălătoria auto.



Observație. În locurile de trecere a fascicului de cabluri electrice peste marginea (coloana) de pe caroserie, vă recomandăm ca, înainte de fixare, să înfășurați fasciculul cu o bandă adecvată, rezistentă la abraziune.

Procedee de montaj

În timpul montării, bateria trebuie să fie deconectată.

Demontarea și remontarea tuturor pieselor se realizează conform instrucțiunilor din Ghidul de reparații ŠKODA.

Poziționați autovehiculul pe brațele cricului de atelier.

Demontați:

- bara de protecție din spate (colectoarele de impurități, dacă acestea există pe autovehicul),
- antretoaza,
- carcasa încuietorii ușii 5
- capitonajul lateral stâng al portbagajului (privind în sensul de deplasare),
- dacă se află în dotare, capacul din plastic al peretelui din spate.



Observație. La autovehiculele diesel, înainte de montarea cârligului de remorcare, trebuie demontat recipientul SCR sau, în cazul motoarelor pe benzină, recipientul AKF, amplasate sub apărătoarea din plastic a roții din spate dreapta.



Atenție! După demontarea antretoazei, completați protecția anticorozivă în locul contactului antretoazei cu caroseria. După tratarea caroseriei cu protecție anticorozivă, înșurubați șuruburile demontate de pe antretoază înapoi la locul lor (fig. 6).

- 2 -

- Schema amplasării instalației electrice a cârligului de remorcă în autovehicul.

Decuparea orificiilor pe bara de protecție din spate pentru cârligul de remorcă

- 3 -

- Așezați bara de protecție demontată pe un suport din pânslă moale cu partea interioară orientată în sus.
- Spălați suprafața barei din spate în locul profilat al orificiului care urmează a fi făcut cu o soluție slabă de apă cu detergent.

- 4, 5 -

- Conform procedeeleor de atelier aprobate, decupați orificiul pentru cârligul de remorcă conform marcajului presat în prealabil, utilizând o sculă adecvată.



Observație. Duceți tăietura pe linia marcată a adânciturii.

- Verificați vizual calitatea orificiului făcut.
- În caz de nevoie, ajustați-l și curățați-l cu un instrument adecvat sau cu șmirghel.



Atenție! La curățarea orificiului, acționați cu mare atenție (risc de tăiere de muchii ascuțite ale orificiului realizat).

Montarea cârligului de remorcă pe autovehicul

- 7 -

- Scoateți dopurile orificiilor pentru fixarea cârligului de remorcă de pe lonjeroanele din spate (ambele părți ale autovehiculului) -săgeți-. **Apoi tratați suprafața din jurul orificiilor cu protecție anticorozivă în același mod, ca la locurile de pe caroserie după demontarea antretoazei.**
- În caz de necesitate, îndepărtați resturile de plastizol din interiorul lonjeroanelor.

- 8 -

- **Pentru această operațiune sunt necesari doi lucrători.**
- Introduceți cârligul de remorcă (A) cu lonjeroanele în orificiile din frontul din spate al autovehiculului și poziționați-l astfel încât axele șuruburilor să treacă aproximativ prin centrele orificiilor de prindere din lonjeroane.
- Înșurubați ușor suporturile cu ajutorul celor patru șuruburi (B), la șasiul autovehiculului și trageți-le spre spate.
- **Verificați poziția cârligului de remorcă și strângeți șuruburile cu cuplul de strângere 70 Nm + 90° -detalii- în ordinea (poziția șuruburilor în funcție de direcția de deplasare):**
 - 1. spate dreapta.**
 - 2. față dreapta,**

3. spate stânga,

4. față stânga.



Observație. În cazul demontajului și montajului ulterior al cârligului de remorcare, șuruburile de fixare trebuie înlocuite cu unele noi.

- 9 -

- Fixați capacul prizei (K) pe priza fasciculului (D) - (înclichetare sonoră). Montați priza instalației electrice pe suportul prizei cu trei șuruburi - Mu 2,5Nm. Poziționați priza astfel încât capacul prizei să se ridice în sus. În continuare, treceți fasciculul mai întâi de-a lungul părții din spate și apoi prin partea inferioară a cârligului de remorcare și fixați-l cu colierele de cabluri (H).

- 10, 11 -

- Scoateți dopul orificiului din podeaua autovehiculului pentru trecerea fasciculului instalației electrice a cârligului de remorcare de pe partea stângă a autovehiculului (privind în direcția de deplasare) -detalii-.

- Introduceți prin orificiu fasciculul cu fișa instalației electrice a cârligului de remorcare în portbagajul autovehiculului.



Observație. Montați mufa de trecere (este parte componentă a instalației electrice a cârligului de remorcare) pe orificiul din caroserie pentru a evita pătrunderea apei în autovehicul.

- 12 -

- Fixați fasciculul cu ajutorul clipsului de blocare (G) pe marginea frontului din spate, a se vedea fig. 12 -detalii-.

- Înainte de a începe fixarea instalației electrice a cârligului de remorcare, montați la loc capacul din plastic al peretelui din spate și antena LTE (dacă se află în dotarea autovehiculului).

- Prindeți colierul de cabluri cu clipsul de fixare (J) pe tucker -săgeata- în frontul din spate al autovehiculului -detalii-.

- 13 -

- Verificați poziționarea corectă a mufei de trecere a cablului pe podeaua autovehiculului.

- Fixați fasciculul instalației electrice a cârligului de remorcare pe caroseria autovehiculului cu ajutorul clipsurilor (F).

- Locurile pentru fixarea fasciculului, a se vedea -săgețile detalii-.

- 14 -

Unitatea de comandă

- Introduceți unitatea de comandă (E) în capacul pentru fixarea unității de comandă (I), conform figurii. În cazul în care autovehiculul nu este dotat cu capacul pentru fixarea unității de comandă, introduceți mai întâi capacul în orificiul din caroserie și apoi introduceți unitatea de comandă.

- Conectați fișa fasciculului de cabluri al cârligului de remorcare la unitatea de comandă (D) și fișele aferente ale fasciculului existent al instalației electrice a autovehiculului (pregătirea pentru cârligul de remorcare). În cazul autovehiculului fără pregătire pentru cârligul de remorcare, conectați la unitatea de comandă fișa din fasciculul 657 055 204. Fișa în exces pentru cârligul de remorcare rabatabil trebuie izolată cu burete și legată cu colier de fasciculul existent al instalației electrice a autovehiculului.

Împământarea

- Conectați veriga conductorului din fasciculul instalației electrice a cârligului de remorcare

(D) la șurubul de împământare de deasupra apărătorii roții -săgeata detalii-. **Strângeți piulița șurubului de împământare cu un cuplu de strângere de 9 Nm.**

Montați înapoi toate piesele demontate și strângeți ferm îmbinările aferente cu cuplurile de strângere specificate.

- 15 -

La remontarea barei de protecție din spate, trebuie eliberat cârligul de remorcare. După montarea barei de protecție din spate, cârligul de remorcare trebuie adus în poziția inițială. Verificați poziția corectă a cârligului de remorcare și înclinarea prizei (vertical, capacul prizei poate fi deschis fără a se ciocni de bara de protecție). Apoi verificați dacă fasciculul instalației electrice care duce la priză nu se află în coliziune cu marginea orificiului decupat. Strângeți șuruburile cârligului cu cuplul de strângere prescris, Mu 115 Nm (fig. 15).

Conectați bateria autovehiculului și efectuați toți pașii de lucru privind deconectarea și reconectarea bateriei.

Activați cârligul de remorcare.

Efectuați căutarea gestionată a defecțiunilor.

- Activați funcția „Managementul versiunii software (SVM)“. În acest meniu, selectați funcția 3 – așa-numita „Executarea reechipării și a echipării ulterioare“ – a se vedea fig. 16
- Introduceți codul de măsuri format din 5 caractere (se găsește în catalogul de piese de schimb „ETKA“) și confirmați-l.
- Finalizați diagnoza în modul obișnuit.
- Verificați funcționarea corectă a camerei video și a senzorilor pentru parcare (PDC)(dacă există în dotarea autovehiculului).



Realizați o probă de funcționare a cârligului de remorcare cu ajutorul unei remorci sau al unui echipament de testare. În cazul utilizării unui echipament de testare, se recomandă un echipament de testare care să simuleze sarcina electrică efectivă care ar exista în cazul unei remorci atașate.

RO



- EN** - The information on the technical data, design, equipment, materials, guarantees and outside appearance refer to the period when the mounting instructions are sent to print. The manufacturer reserves the right to changes (including the change in technical parameters with reference to the individual model measures).
- CZ** - Informace o technických údajích, konstrukci, vybavení, materiálech, zárukách a vnějším vzhledu se vztahují na období zadávání montážního návodu do tisku. Výrobce si vyhradzuje právo změny (včetně změny technických parametrů se změnami jednotlivých modelových opatření).
- DE** - Informationen über technische Angaben, Konstruktion, Ausrüstung, Werkstoffe, Garantien und äußerliches Aussehen beziehen sich auf den Zeitraum, in dem die Montageanleitung in Druck gegeben wurde. Der Hersteller behält sich das Änderungsrecht vor (samt Änderungen der technischen Parameter mit Änderungen einzelner Modellmaßnahmen).
- ES** - Las informaciones sobre los datos técnicos, la construcción, el equipo, los materiales, la garantía y el aspecto son válidas para el período en que la instrucción de montaje es mandada a imprimir. El fabricante se reserva el derecho de cambiar (incluyendo el cambio de los parámetros técnicos con los cambios de las distintas medidas modelo).
- FR** - Les informations sur les données techniques, de construction, d'équipement, de matériaux, de garanties et sur l'aspect concernant la période de mise sous presse des instructions de montage. Le fabricant se réserve le droit de modification (incluant les modifications des paramètres techniques avec des modifications particulières des mesures de modelage).
- IT** - Informazioni dei dati tecnici, costruzione, corredo, materiali, garanzie e l'aspetto esterno riguardano il periodo, quando l'istruzione per il montaggio sono stati dati alle stampe. Il produttore si riserva il diritto di eseguire le modifiche (compreso la modifica dei parametri tecnici riguardanti la modifiche dei modelli).
- SV** - Upplysningarna om tekniska data, konstruktion, utrustning, materialier, garantier, och om yttre utseendet, gäller tidrymden då montageanledningen givits i uppdrag för tryckning. Producenten förbehåller sig rätten till förändringar (inkl. modifikation av tekniska parametrar sammen med ändringar av enskilda modellåtgärder).
- NL** - Informaties over de technische gegevens, constructie, uitrusting, materialen, garanties en het uiterlijk hebben betrekking op de periode wanneer de montageaanwijzing in druk wordt gegeven. De fabrikant behoudt zich het recht van de wijziging voor (inclusief wijziging van de technische parameters met de wijzigingen van de afzonderlijke modelvoorzieningen).
- PL** - Informacje o danych technicznych, konstrukcji, wyposażeniu, materiałach, gwarancjach i wyglądzie zewnętrznym odnoszą się do okresu zlecenia instrukcji montażowej do druku. Producent zastrzega sobie prawo zmiany (włącznie ze zmianą parametrów technicznych ze zmianami poszczególnych modelowych posunięć).
- SK** - Informácie o technických údajoch, konštrukcii, vybavení, materiáloch, zárukách a vonkajšom vzhlade sa vzťahujú na obdobie zadávania montážneho návodu do tlače. Výrobca si vyhradzuje právo zmeny (vrátane zmeny technických parametrov so zmenami jednotlivých modelových opatrení).
- RU** - Информация о технических данных, конструкции, оснащении, материалах, гарантии и внешнего вида соответствует периоду передачи заказа инструкции по монтажу в печать. Производитель оставляет за собой право внесения изменений (в том числе изменений технических параметров с изменениями отдельных модельных мер).
- HU** - A műszaki adatokra, a konstrukcióra, a felhasznált anyagokra, a garanciára és a termék kivetelére vonatkozó adatok a jelen anyag nyomdába kerülésének idején érvényben lévő állapotot tükrözik. A gyártó fenntartja magának a változtatások jogát (azokat a műszaki változtatásokat is beleértve, amelyek a modellmódosítások miatt következnek be).
- RO** - Informațiile privind datele tehnice, construcția, dotarea, materialele, garanțiile și aspectul exterior se referă la momentul prezentării instrucțiunilor de montaj pentru tipărire. Fabrică își rezervă dreptul de a face schimbări (inclusiv schimbarea parametrilor tehnici cu schimbările măsurilor pentru diferitele modele).

Nr. 657 092 101/ 05. 2020