

# SKODA

# TOW BAR NON-DETACHABLE

TAŽNÉ ZAŘÍZENÍ - PEVNÉ  
ANHÄNGERKUPPLUNG - STARR

Fitting instructions | Montážní návod | Montageanleitung

Order number | Objednací číslo | Bestellnummer

**6VE 092 101**

**Fabia (PJ3)**

### Notes to the text / Poznámky k textu/ Anmerkungen zum Text



#### **Caution.**

Texts with this symbol warn against the risk of injury of the person performing the assembly, or to potential risk of damage to the vehicle if the operation is performed improperly.

#### **Pozor.**

Texty s tímto symbolem upozorňují na možnost poranění osoby provádějící montáž popř. možnost poškození vozu při neopatrném provedení operace.

#### **Achtung.**

Texte mit diesem Symbol weisen auf Verletzungsgefahren bei Personen oder auf eventuelle Beschädigungen des Wagens bei unachtsamer Durchführung der Operation hin.



#### **Attention.**

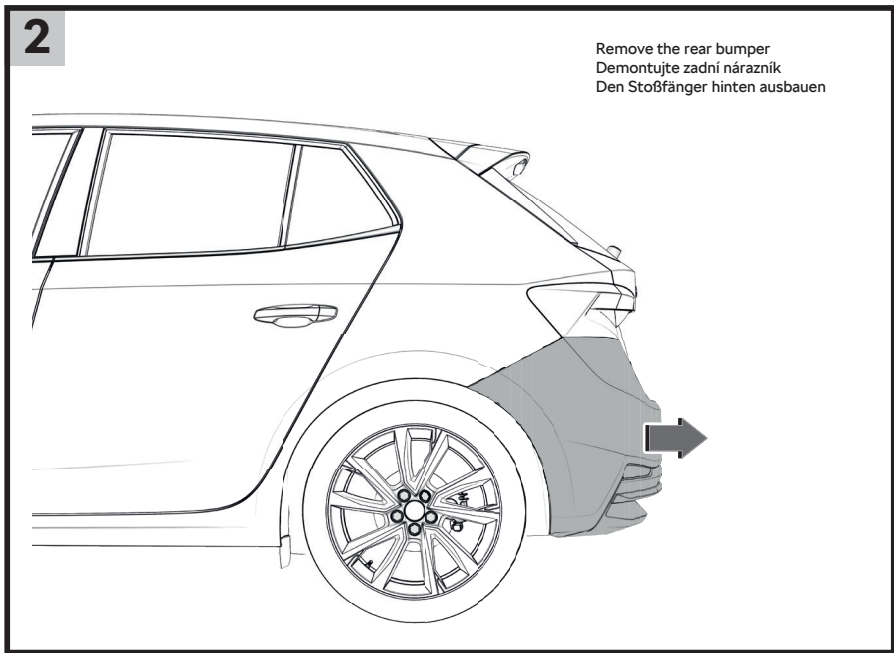
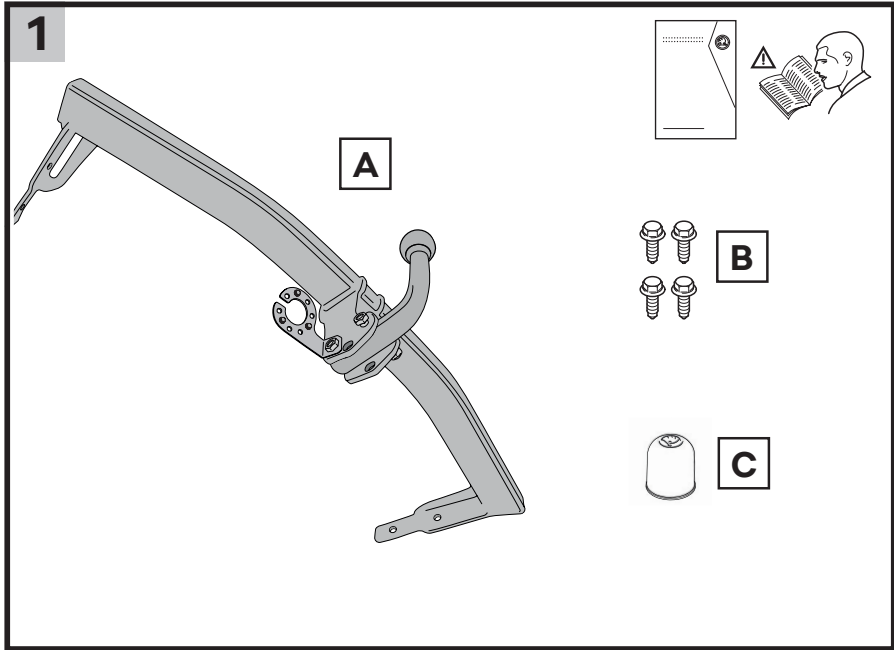
Texts with this symbol contain instructions emphasizing accuracy of performance of particular operation.

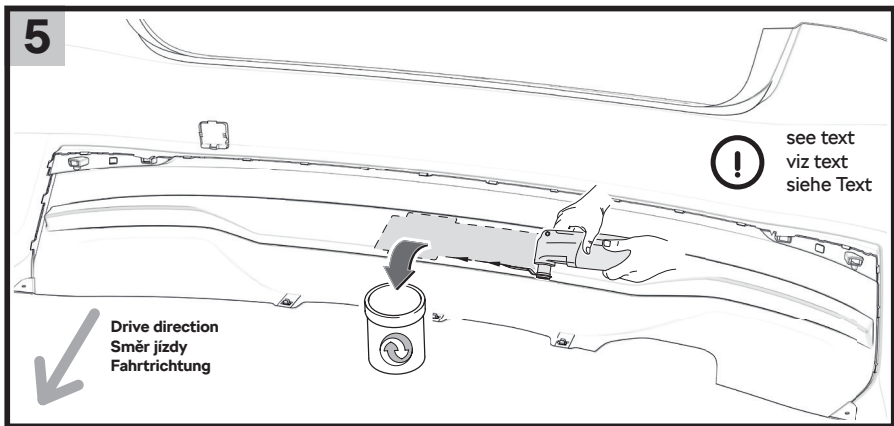
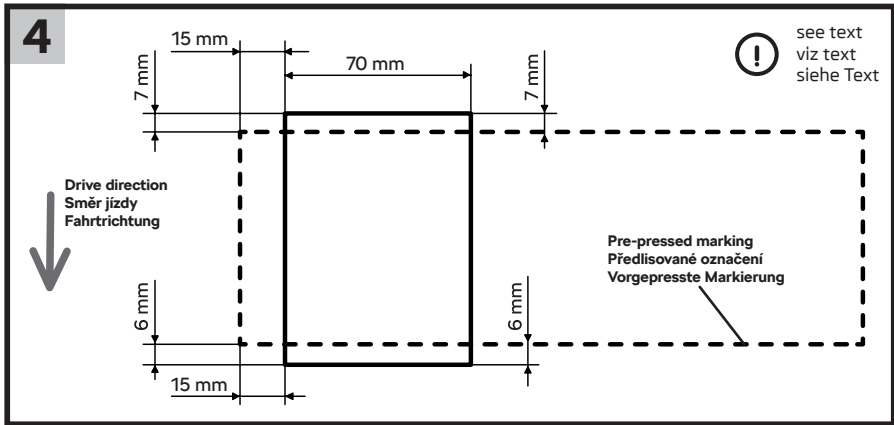
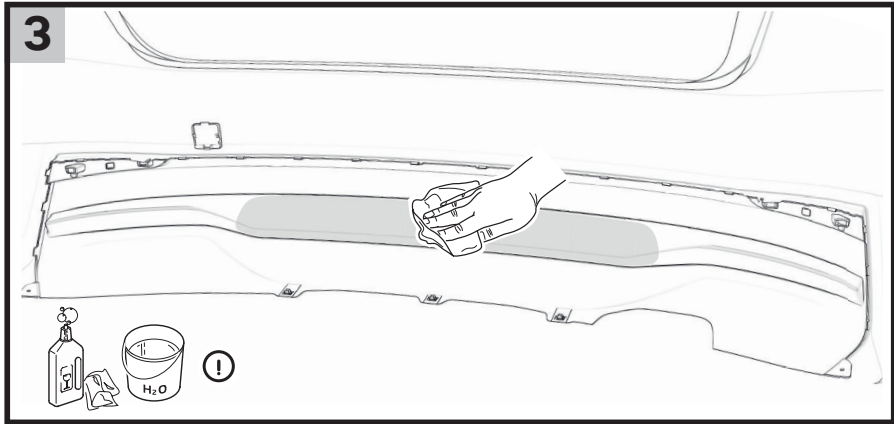
#### **Upozornění.**

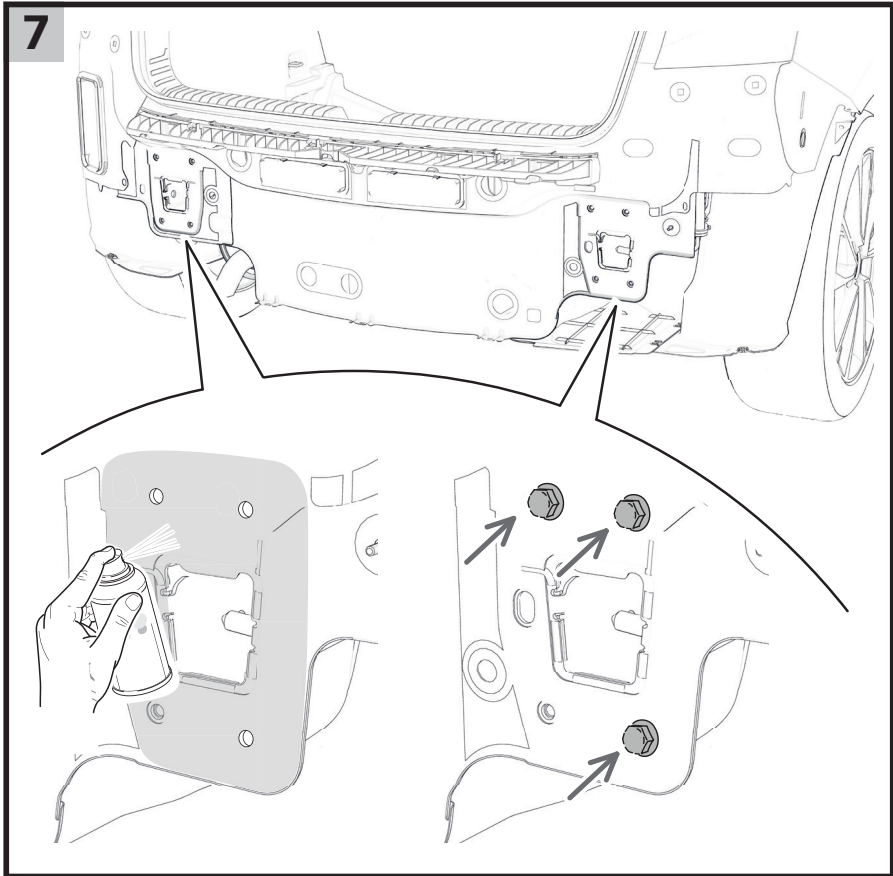
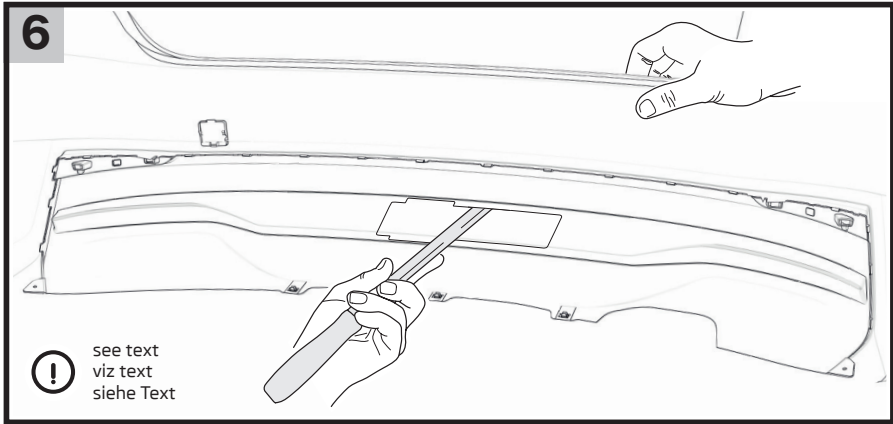
Texty s tímto symbolem obsahují pokyny s důrazem na přesnost provedení dané operace.

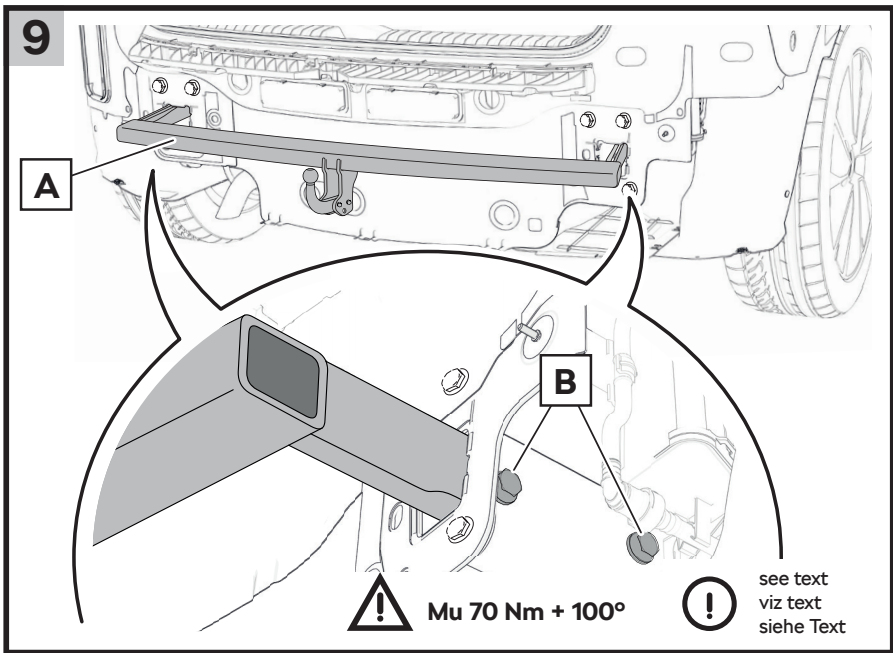
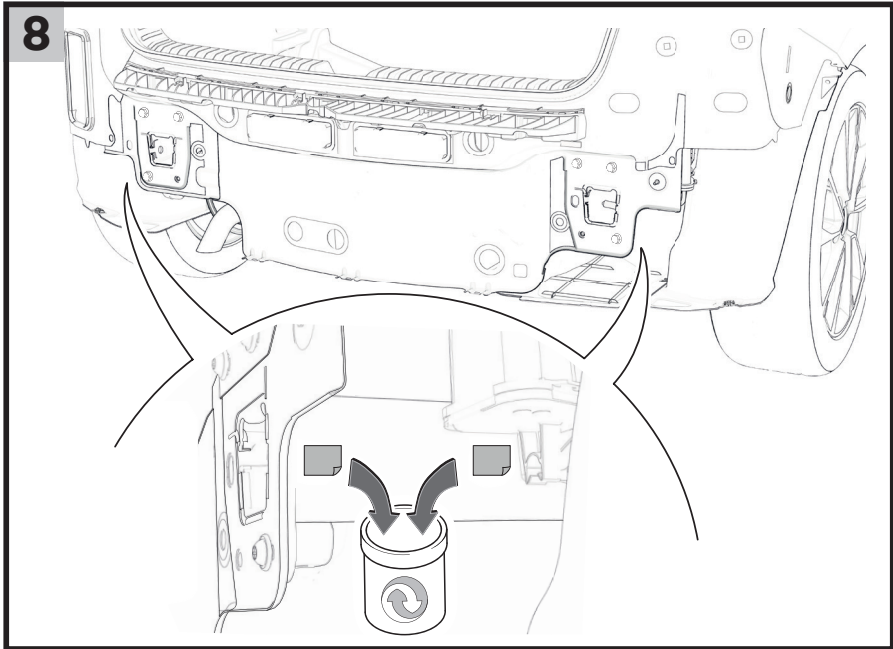
#### **Hinweis.**

Texte mit diesem Symbol enthalten Hinweise auf die Ausführungsgenauigkeit der jeweiligen Operation.





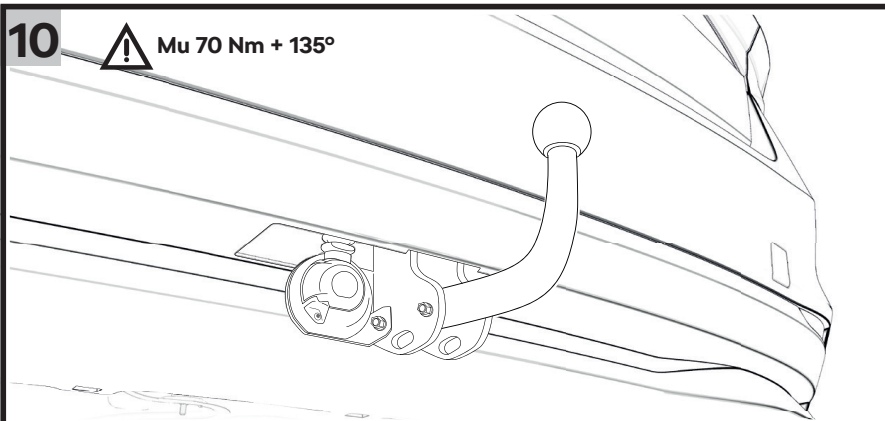




10



Mu 70 Nm + 135°



## TOW BAR - NON-DETACHABLE

Accessory products are intended for professional installation. Škoda Auto recommends having installation performed at a contractual partner.

The non-detachable tow bar (order no. 6VE 092 101) is designed for Fabia (PJ3) vehicles.



**Attention.** The figures in the manual serve as general information for installation. They may vary from the installation locations of a given car in some details depending on the car's equipment!

The non-detachable tow bar 6VE 092 101 cannot be installed on the vehicles equipped with the rear bumper decorative bar.

### Important

Retrofitting of the tow bar places increased demands on the vehicle cooling system.

For this reason, it is important to replace part of the cooling system according to information kept by a service technician at a Škoda Auto specialist service centre.

The tow bar is designed for towing trailers in accordance with the limits in the car's certificate of roadworthiness.

The tow bar is manufactured according to the approved documentation and corresponds to the homologation.



**Caution.** Always check current restrictions in the corresponding product sheet for the relevant tow bar in the B2B, ETKA or PLIM portals.



**Warning.** Failure to comply with these instructions may lead to:

- Critical damage to the vehicle
- Impossibility to activate the product
- Impossibility to have the entire installation approved
- Voiding the warranty

The company installing the product is responsible for the consequences of not verifying the product sheet and failing to follow the instructions contained therein.

### General Information

The design of the tow bar complies with all Czech and international regulations. The device has been strength tested according to European directives. The tow bar is equipped with a tow ball with a diameter of 50 mm.

### The kit contains the following parts - see Fig. 1

Part name	Qty	Position
Tow bar	1	A
Attachment bolt	4	B
Ball cover	1	C
Fitting instructions	1	

### Note

If necessary, order the following:

Adapter (from a 13-pin trailer plug to a 7-pin plug)

order number EAZ 000 001A



## List of special tools

Universal cleaner (we recommend Terostat 8550)  
Torque wrench

## Important installation instructions



**Attention.** The vehicle must be clean, washed in a carwash, if possible.

## Installation Procedure

Place the vehicle on the arms of the workshop car lift.  
When removing and replacing individual parts, follow the instructions in the Škoda Workshop Manual.

### Remove:

- the rear bumper (and mud flaps if they are installed) ( – see Fig. 2) -
- crossmember



**Caution.** After removing the crossmember, apply anti-corrosion protection onto the contact surfaces of the crossmember and the bodywork. After applying the anti-corrosion protection onto the bodywork, replace previously removed crossmember bolts (Fig. 7) and seal them according to the servicing possibilities and common practices.

## Cutting the opening for the tow bar into the rear bumper

### - 3, 4, 5, 6 -

- Place the removed rear bumper inside up on a soft felt pad.
- Thoroughly wash the surface of the rear bumper at the pre-pressed markings of the hole to be prepared with a mild detergent solution.
- Mark the lines for the planned cut on the surface of the rear bumper according to the diagram in Fig. 4.
- Cut a hole according to the pre-pressed and marked line and clean it with a suitable tool around the entire circumference.



**Attention.** Make the cut along the marked line according to the diagram.



**Caution.** When cutting the hole, the saw blade used must be perpendicular to the bumper surface where the hole is marked. If the saw blade is tilted incorrectly, the bumper paint may be damaged during cutting and therefore devalued.

## Tow bar installation on the vehicle

### - 8 -

- Pull off the blind plugs of the holes for attaching the tow bar on the sidemembers (both sides of the vehicle), see the arrows. Then treat the area around the holes with anti-corrosion preservation in the same way as places on the body after removing the crossmember.
- If necessary, remove parts of the plastisol from inside the sidemembers.



**If access to the holes for attaching the towing equipment on the sidemembers is restricted by some parts of the vehicle (SCR reservoir, ACF, etc.), release or remove these parts according to the Workshop Manual.**

**- 9 -**

- Slide the tow bar (A) with the sidemembers into the holes in the rear of the vehicle and position it so that the axes of the bolts pass approximately through the centres of the mounting holes in the sidemembers.
- Lightly attach the supports to the undercarriage of the vehicle using the four attachment bolts (B). Pull the tow bar in a backwards direction.
- **Check the position of the tow bar and tighten the bolts to a tightening torque of 70 Nm + 100° (see the detail) in the specified order (position of the bolts in the drive direction):**
  1. rear right,
  2. front right,
  3. rear left,
  4. front left.



**Attention. If the tow bar is removed and reinstalled, new attachment bolts must be used.**

**Continue assembling the wiring of to the tow bar.**

**- 10 -**

- The tow bar arm must be released when refitting the rear bumper.
- After fitting the rear bumper, the tow bar arm must be returned to its original position.
- Check the correct position of the tow bar arm and the angle of the socket (the socket lid can be opened without any interference with the bumper).
- Also check that the wiring harness to the socket does not interfere with the edge of the cut hole or with the body.
- Tighten the arm bolts to the specified torque of 70 Nm + 135° (Fig. 10).
- Mount all the removed parts back, connect the battery and perform all tasks related to disconnecting and re-connecting the battery.

## Warranty Information and Conditions

The tow bar manufacturer provides a warranty for the construction, used material, production design and function of the supplied tow bar for **24 months from the date of sale**.

The warranty will be valid as long as the tow bar is only used for its intended purpose.

All tow bar components and accessories must be inspected for compatibility with the corresponding vehicle type before professional installation. The tow bar may only be used for the vehicle type specified by the manufacturer. In the event of improper installation or if the tow bar is installed in a vehicle type for which it is not intended, the manufacturer shall not be liable for any damage to the tow bar caused by defective installation or incorrect use.

**The warranty does not cover:** any damages originating from normal wear and tear, overloading and/or improper use of the towing bar. The warranty does not cover damage caused by natural influences. The seller shall also not be liable for damage if the tow bar has been changed or modified in any way.

## TAŽNÉ ZAŘÍZENÍ - PEVNÉ

Produkty příslušenství jsou určeny k odborné montáži. Škoda Auto doporučuje provádět montáž u smluvních partnerů.

CZ

Pevné tažné zařízení (obj. číslo 6VE 092 101) je určeno pro vozy Fabia (PJ3).



**Upozornění.** Obrázky v návodu slouží jako obecná informace k montáži. V některých detailech se mohou od montážních míst daného vozu lišit, dle výbavy vozu! Pevné tažné zařízení 6VE 092 101 nelze montovat na vozy s Dekorativní lištou zadního nárazníku.

### Důležité

Dodatečná montáž tažného zařízení klade zvýšené nároky na chladicí systém vozidla.

Z tohoto důvodu je nutná výměna části chladicího systému dle informace uložené u servisního technika v odborném servisu Škoda Auto.

Tažné zařízení je určeno pro připojení přívěsů dle omezení v technickém průkazu vozu.

Tažné zařízení je vyrobeno podle schválené dokumentace a odpovídá homologaci.



**Upozornění.** Vždy ověřte aktuální restrikce v odpovídajícím produktovém listu pro dané tažné zařízení na portále B2B, ETKA nebo PLIM.



**Varování.** Nerespektování těchto informací může vést k:

- kritickému poškození vozu
- nemožnosti aktivace produktu
- nemožnosti úředního schválení celé zástavby
- ztrátě záruky

Za následky vzniklé neprověřením produktového listu a nedodržením pokynů v něm uvedených odpovídá subjekt provádějící zástavbu daného produktu.

### Všeobecné údaje

Konstrukce tažného zařízení odpovídá všem českým i mezinárodním předpisům. Zařízení prošlo pevnostními zkouškami dle evropské směrnice. Tažné rameno je opatřeno kulovým čepem o průměru 50 mm.

### Sada obsahuje - obr. 1

Název dílu	Kusů	Pozice
Tažné zařízení	1	A
Upevňovací šroub	4	B
Krytka kulového čepu tažného ramena	1	C
Montážní návod	1	

### Poznámka

V případě potřeby objednejte:

Adaptér (z 13-ti pólové zásuvky na 7-pólovou)

objed. číslo EAZ 000 001A

## Seznam speciálního nářadí

Univerzální čistič (doporučujeme Terostat 8550)  
Momentový klíč

## Důležité pokyny k montáži



**Upozornění.** Vůz musí být čistý, nejlépe umytý z myčky.

## Postup montáže

Ustavte vozidlo na ramena dílenského zvedáku.

Při demontáži a zpětné montáži jednotlivých dílů postupujte dle pokynů v Dílenské příručce Škoda.

### Demontujte:

- zadní nárazník (lapače nečistot jsou-li na vozidle) (obr. 2)
- příčník



**Pozor.** Po demontáži příčníku doplňte v místech kontaktu příčníku s karoserií antikorozi ochranu. Po ošetření karoserie antikorozi ochranou našroubujte demontované šrouby z příčníku zpět na své místo (obr. 7) a proveďte jejich dotěsnění dle servisních možností a zvyklostí.

## Vyříznutí otvoru pro tažné rameno do zadního nárazníku

### - 3, 4, 5, 6 -

- Demontovaný zadní zárazník položte na měkkou plstěnou podložku vnitřní stranou směrem nahoru.
- Plochu zadního nárazníku v místech předlisovaného označení budoucího otvoru důkladně omyjte slabým saponátovým roztokem.
- Podle schématu na obr. 4 vyznačte linky plánovaného řezu na ploše zadního nárazníku.
- Dle předlisované a vyznačené linky vyřízněte otvor a začistěte jej vhodným nástrojem po celém obvodu.



**Upozornění.** Řez vedte po vyznačené čáře dle schématu.



**Pozor.** List použité pily musí být při vyřezávání otvoru kolmo na plochu nárazníku, kde je vyznačený otvor. Při nesprávně nakloněném listu pily může dojít při řezání k poškození laku nárazníku, a tím k jeho znehodnocení.

## Montáž tažného zařízení na vůz

### - 8 -

- Strhněte záslepky otvorů pro uchycení tažného zařízení na zadních podélnících (obě strany vozu) -šipky-. Plochu kolem otvorů pak ošetřete antikorozi ochranou stejným způsobem jako místa na karoserii po demontáži příčníku.
- V případě potřeby odstraňte části plastizolu uvnitř podélníků.



**V případě, že přístup k otvorům pro uchycení tažného zařízení na zadních podélnících je omezen některými díly vozu (nádobka SCR, AKF, atd.), tyto díly dle dílenské příručky uvolněte nebo demontujte.**

**- 9 -**

- Tažné zařízení (A) nasuňte podélnými nosníky do otvorů na zadním čele vozu a ustavte jej tak, aby osy šroubů procházely přibližně středy upevňovacích otvorů v podélnících.
- Nosníky lehce přišroubujte pomocí čtyř upevňovacích šroubů (B) k podvozku vozu. Tažné zařízení zatáhněte směrem dozadu.
- **Zkontrolujte polohu tažného zařízení a šrouby dotáhněte utahovacím momentem 70 Nm + 100° - detail - v pořadí (poloha šroubů dle směru jízdy):**
  1. pravý zadní
  2. pravý přední
  3. levý zadní
  4. levý přední



**Upozornění.** Při další případné demontáži a montáži tažného zařízení je nutné vyměnit upevňovací šrouby za nové.

**Pokračujte montáží elektrické instalace tažného zařízení.**

**- 10 -**

- Při zpětné montáži zadního nárazníku musí být uvolněno rameno tažného zařízení.
- Po namontování zadního nárazníku musí být tažné rameno vráceno zpět do původní polohy.
- Zkontrolujte správnou polohu ramene tažného zařízení a sklon zásuvky (víčko krytu zásuvky lze otevřít, aniž by došlo ke kolizi s nárazníkem).
- Dále zkontrolujte, že svazek elektroinstalace k zásuvce není v kolizi s hranou vyříznutého otvoru nebo s karoserií.
- Šrouby ramene dotáhněte předepsaným utahovacím momentem 70 Nm + 135° (obr. 10).
- Namontujte zpět všechny demontované díly, připojte akumulátor a proveďte všechny úkony související s odpojením a znovu připojením akumulátoru.

## Záruční informace a podmínky

Výrobce tažného zařízení poskytuje záruku na konstrukci, použitý materiál, výrobní provedení a funkci dodaného tažného zařízení **24 měsíců od data prodeje**.

Podmínkou platnosti záruky je, aby tažné zařízení bylo používáno pouze k účelům, ke kterým je určeno.

Všechny součásti a příslušenství tažného zařízení musí být před odbornou montáží zkontrolovány ve vztahu k jejich kompatibilitě na odpovídající typ vozu. Tažná zařízení smí být použita pouze na výrobcem uvedený typ vozu. V případě neodborné montáže či montáže tažného zařízení na typ vozu, pro který není tažné zařízení určeno, neodpovídá výrobce za případné poškození tažného zařízení způsobené vadnou montáží či jeho nesprávným použitím.

**Záruka se nevztahuje** na škody mající původ v běžném opotřebením, v přetěžování a neodborném používání tažného zařízení. Záruka se dále nevztahuje na škody způsobené živelnými živly. Prodávající rovněž neodpovídá za škodu v případě, kdy bylo tažné zařízení změněno či jinak upraveno.

# ANHÄNGERKUPPLUNG - STARR

Die Zubehörprodukte sind zur fachlichen Montage bestimmt. Škoda Auto empfiehlt die Durchführung der Montage bei den Vertragspartnern.

Die starre Anhängerkupplung (Art.Nr. 6VE 092 101) ist für Wagen Fabia (PJ3) bestimmt.

DE



**Hinweis.** Die Abbildungen in der Anleitung dienen als allgemeine Information zur Montage. In einigen Details können sie sich von den Montagestellen des jeweiligen Wagens, je nach der Ausstattung des Wagens, unterscheiden!

Die starre Anhängerkupplung 6VE 092 101 kann nicht an Fahrzeugen mit Dekorativer Leiste der hinteren Stoßstange montiert werden.

## Wichtig

Die nachträgliche Montage der Anhängerkupplung legt höhere Ansprüche an das Kühlsystem des Fahrzeugs.

Aus diesem Grund muss ein Teil des Kühlsystems nach Informationen ausgetauscht werden, die beim Servicetechniker im Škoda Auto Fachservice hinterlegt sind.

Die Anhängerkupplung ist zur Koppelung der Anhänger entsprechend den Beschränkungen laut technischer Zulassung des Wagens bestimmt.

Die Anhängerkupplung ist nach der freigegebenen Dokumentation hergestellt und entspricht der Homologation.



**Hinweis.** Überprüfen Sie stets die aktuellen Einschränkungen im einschlägigen Produktblatt für die jeweilige Anhängerkupplung auf dem Portal B2B, ETKA oder PLIM.



**Warnung.** Die Nichtbeachtung dieser Informationen kann Folgendes zur Folge haben:

- kritische Beschädigung des Fahrzeugs
- Unmöglichkeit, das Produkt zu aktivieren
- Unmöglichkeit den ganzen Einbau offiziell zu genehmigen
- Verwirkung der Garantie

Die Stelle, die den Einbau des Produkts durchführt, ist für die Folgen verantwortlich, die sich aus der Nichtüberprüfung des Produktblattes und der Nichteinhaltung der darin enthaltenen Anweisungen ergeben.

## Allgemeines

Die Bauweise der Anhängerkupplung erfüllt sämtliche tschechische sowie internationale Vorschriften. Die Einrichtung hat Festigkeitsprüfungen gemäß der europäischen Richtlinie bestanden. Der Zugarm ist mit einem Kugelbolzen mit einem Durchmesser von 50 mm versehen.

## Inhalt des Sets - Abb. 1

Bezeichnung des Teils	Stück	Position
Anhängerkupplung	1	A
Befestigungsschraube	4	B
Abdeckkappe des Kugelbolzens des Zugarms	1	C
Montageanleitung	1	

## Bemerkung

Bei Bedarf sind folgende Teile zu bestellen:  
Adapter (vom 13-poligen Stecker zur 7-poligen Stecker)

Art.Nr. EAZ 000 001A

## Liste des Spezialwerkzeugs

Universalreiniger (Empfehlung: Terostat 8550)  
Drehmomentschlüssel

## Wichtige Montagehinweise



**Hinweis.** Der Wagen muss sauber sein, am besten in der Waschanlage gewaschen.

DE

## Montageverfahren

Das Fahrzeug auf die Arme des Werkstatthebers stellen.  
Bei der Demontage und der anschließenden Montage der einzelnen Teile verfahren Sie gemäß den Hinweisen im Werkstatthandbuch Škoda.

### Demontieren Sie:

- hintere Stoßstange (Schmutzfänger, falls vorhanden) (Abb. 2)
- Querträger



**Achtung.** Nach dem Entfernen des Querträgers an den Kontaktpunkten des Querträgers mit der Karosserie Korrosionsschutz auftragen. Nach der Behandlung der Karosserie mit Korrosionsschutz die vom Querträger entfernten Schrauben wieder anbringen (Abb. 7) und nach Wartungsmöglichkeiten und -gewohnheiten versiegeln.

## Herausschneiden der Öffnung für den Zugarm in der hinteren Stoßstange

### - 3, 4, 5, 6 -

- Die demontierte hintere Stoßstange auf die weiche Filzunterlage mit der Innenseite nach oben ablegen.
- Die Fläche der hinteren Stoßstange im Bereich der vorgestanzten Markierung der zukünftigen Öffnung mit schwacher Reinigungsmittellösung gründlich reinigen.
- Nach dem Schema Abb. 4 die Linien des geplanten Schnitts auf der Fläche der hinteren Stoßstange markieren.
- Die Bohrung nach der vorgestanzten und markierten Linie ausschneiden und mit einem geeignetem Werkzeug am ganzen Umfang entgraten.



**Hinweis.** Den Schnitt auf der markierten Linie nach dem Schema führen.



**Achtung.** Das verwendete Sägeblatt muss beim Schneidvorgang lotrecht zur Fläche der Stoßstange stehen, wo die Öffnung markiert ist. Bei falscher Neigung des Sägeblatts kann der Lack der Stoßstange beim Schneiden beschädigt und somit entwertet werden.

## Montage der Anhängerkupplung am Fahrzeug

### - 8 -

- Die Blindstopfen der Öffnungen zum Befestigen der Anhängerkupplung an den hinteren Längsträgern (beide Fahrzeugseiten) entnehmen - Pfeile -. Die Fläche um die Öffnungen dann mit Rostschutzmittel auf die gleiche Weise behandeln, wie die Stellen an der Karosserie nach der Demontage des Querträgers.
- Bei Bedarf die Plastisolteile innerhalb der Längsträger entfernen.



Falls der Zugang zu den Öffnungen zum Befestigen der Anhängerkupplung an den hinteren Längsträger durch einige Fahrzeugteile (SCR-Behälter, AKF usw.) beschränkt ist, sind diese Teile gemäß Werkstatthandbuch zu lösen oder zu demontieren.

### - 9 -

- Die Anhängerkupplung (A) mit den Längsträgern in die Öffnungen an der Heckseite des Fahrzeugs aufschieben und so ausrichten, dass die Schraubenachsen ungefähr durch die Mitten der Befestigungsöffnungen in den Längsträgern führen.
- Die Träger mit vier Befestigungsschrauben (B) am Fahrwerk des Wagens leicht verschrauben. Die Anhängerkupplung nach hinten ziehen.
- **Die Position der Anhängerkupplung prüfen und die Schrauben mit einem Anzugsmoment von 70 Nm + 100° - Detail - in folgender Reihenfolge festziehen (Position der Schrauben in der Fahrtrichtung):**
  1. rechts hinten,
  2. rechts vorne,
  3. links hinten,
  4. links vorne.



**Hinweis.** Bei der nächsten allfälligen Demontage und Montage der Anhängerkupplung müssen die Befestigungsschrauben gegen neue ersetzt werden.

Mit der Montage der elektrischen Installation der Anhängerkupplung fortschreiten.

### - 10 -

- Bei der Rückmontage der hinteren Stoßstange muss der Arm der Anhängerkupplung gelöst werden.
- Nach der Montage der hinteren Stoßstange muss der Zugarm zurück in die ursprüngliche Position gebracht werden.
- Die Richtige Position des Arms der Anhängerkupplung und die Neigung der Steckdose kontrollieren (Deckel des Steckdosengehäuses kann geöffnet werden, ohne mit der Stoßstange zu kollidieren).
- Weiterhin prüfen, dass der Kabelbaum der Elektroinstallation zur Steckdose nicht in Kollision mit der Kante der hergestellten Öffnung oder mit der Karosserie steht.
- Die Schrauben des Zugarms mit dem vorgeschriebenen Anzugsmoment von 70 Nm + 135° festziehen (Abb. 10).
- Alle demontierten Teile zurück montieren, den Akkumulator anschließen und alle Operationen im Zusammenhang mit dem Abklemmen und dem Wiederanschließen des Akkus durchführen.

## Garantieinformationen und Garantiebedingungen

Der Hersteller der Anhängerkupplung gewährt eine Garantie für die Konstruktion, das eingesetzte Material, die Produktionsausführung und Funktion der Anhängerkupplung von **24 Monaten nach dem Verkaufsdatum**.

Die Voraussetzung für die Garantiegültigkeit ist, dass die Anhängerkupplung nur bestimmungsgemäß verwendet wird.

Alle Bestandteile und Zubehörteile der Anhängerkupplung sind vor der Fachmontage auf ihre Kompatibilität mit dem jeweiligen Fahrzeugtyp zu prüfen. Die Anhängerkupplungen dürfen nur für vom Hersteller genannten Fahrzeugtyp verwendet werden. Bei fachwidriger Montage oder bei einer Montage der Anhängerkupplung am Fahrzeugtyp, für welchen die Anhängerkupplung nicht bestimmt ist, trägt der Hersteller keine Verantwortung für allfällige Beschädigung der Anhängerkupplung durch fehlerhafte Montage oder bestimmungswidrige Verwendung.

**Die Garantie bezieht sich nicht** auf Schäden durch üblichen Verschleiß, durch Überlastung und fachwidriger Verwendung der Anhängerkupplung. Des weiteren bezieht sich die Garantie nicht auf die durch Natureinflüsse verursachten Schäden. Der Verkäufer haftet ebenfalls nicht für den Schaden, wenn die Anhängerkupplung geändert oder anders modifiziert wurde.



## DISPOSITIVO DE REMOLQUE - FIJO

Los accesorios están diseñados para una instalación profesional. Škoda Auto recomienda llevar a cabo la instalación en los servicios técnicos autorizados.

Dispositivo de remolque desmontable (núm. de pedido 6VE 092 101) está diseñado para los vehículos Fabia (PJ3).



**Atención.** Las imágenes en el manual sirven como una información general para la instalación.

¡Algunos detalles pueden diferir de los puntos de montaje de un coche determinado, depende del equipamiento del coche!

El dispositivo de remolque 6VE 092 101 no se puede instalar en los vehículos con el Listón decorativo del parachoques trasero.

ES

### Importante

La instalación adicional del dispositivo de remolque supone una mayor exigencia para el sistema de refrigeración del vehículo.

Por esta razón, hay que reemplazar una parte del sistema de refrigeración de acuerdo con la información almacenada por el técnico de servicio en el taller profesional Škoda Auto.

El dispositivo de remolque sirve para conectar remolques de acuerdo con las limitaciones del certificado técnico del vehículo.

El dispositivo está fabricado de conformidad con la documentación aprobada y responde a la homologación.



**Atención.** Compruebe siempre las restricciones actuales para los vehículos en la correspondiente ficha de producto del dispositivo de remolque en los portales B2B, ETKA o PLIM.



**Advertencia.** De no respetarse esta información puede ocurrir lo siguiente:

- daño crítico del vehículo
- imposibilidad de activar el producto
- imposibilidad de la autorización oficial de toda la integración
- pérdida de la garantía

El sujeto que realiza la instalación del producto es responsable de las consecuencias de la no comprobación de la ficha de instrucciones y el incumplimiento de las indicaciones en ella señaladas.

### Datos generales

El diseño del dispositivo de remolque responde a todas las normas checas e internacionales.

El dispositivo pasó las pruebas de resistencia de conformidad con las directrices europeas.

El brazo de remolque está provisto de un pivote esférico con un diámetro de 50 mm.

### El kit contiene- fig. 1

Nombre de la parte	Número de piezas	Posición
Dispositivo de remolque	1	A
Tornillo de fijación	4	B
Cubierta del pivote esférico del enganche de remolque	1	C
Instrucciones de montaje	1	

## Nota

Pedir si es necesario:

Adaptador (del enchufe de 13 polos a uno de 7 polos)

núm. de pedido EAZ 000 001A

## Lista de herramientas especiales

Limpiador universal (recomendamos Terostat 8550)

Llave de torsión

## Importantes instrucciones para el montaje



**Atención.** El vehículo debe estar limpio, preferiblemente lavado en una instalación para autos.

## Procedimiento de montaje

Coloque el vehículo sobre los brazos de un elevador de taller.

Al desmontar y volver a montar las piezas proceda según las instrucciones del Manual de piezas Škoda.

### Desmonte:

- parachoques trasero (los guardabarros, si están en el vehículo) (fig. 2)
- travesaño



**Atención.** Al desmontar el travesaño, aplique protección anti-corrosión en los lugares de su contacto con la carrocería. Después de aplicar la protección anti-corrosión a la carrocería, atornille los tornillos desmontados de el travesaño nuevamente en su lugar (fig. 7) y apriételos acorde a las posibilidades y hábitos del taller.

## Corte para pasar el brazo de remolque en el parachoques trasero

### - 3, 4, 5, 6 -

- Coloque el parachoques trasero desmontado sobre una almohadilla de fieltro suave, con el lado nterior hacia arriba.
- Lave minuciosamente la superficie del parachoques trasero en el lugar, donde está la marcación del orificio a cortar con una solución de detergente suave.
- Marque las líneas del corte previsto en la superficie del parachoques trasero de acuerdo con el diagrama en la fig. 4.
- Corte el agujero según las líneas preprendadas y límpielo con una herramienta adecuada en todo el perímetro.



**Atención.** Realice el corte sobre la línea marcada según el diagrama..



**Atención.** Al cortar, la hoja de la sierra utilizada debe estar perpendicular a la superficie del parachoques donde se marca el agujero. Si la hoja de sierra se inclina de forma incorrecta, puede dañarse la pintura del parachoques durante el corte, provocando su deterioro.

## Montaje del dispositivo de remolque en el vehículo

### - 8 -

- Quite las tapas de los orificios para fijar el dispositivo de remolque en los travesaños (ambos lados del vehículo) - flechas-. Aplique la protección anti-corrosión sobre la superficie alrededor de los orificios de la misma forma como en los lugares de la carrocería después de desmontar el travesaño.
- Si es necesario, elimine las partes del plastisol en el interior de los largueros.



Si el acceso a los orificios para fijar el dispositivo de remolque en los largueros traseros está limitado por algunas partes del vehículo (contenedor SCR, ACE, etc.), afloje o retire estas partes de acuerdo con lo indicado en el Manual de servicio.

## - 9 -

- Coloque el dispositivo de remolque (A) a través de los largueros en los orificios de la parte frontal posterior del vehículo y sitúelo de tal forma que los ejes de los tornillos pasen aproximadamente por los centros de los orificios de fijación en los largueros.
- Atornille los largueros ligeramente mediante cuatro tornillos de fijación (B) al chasis del vehículo. Tire del dispositivo de remolque hacia atrás.
- **Compruebe la posición del dispositivo de remolque y ajuste los tornillos a 70 Nm + 100° - detalle - en el siguiente orden (posición de los tornillos según la dirección de la marcha):**
  1. derecho trasero,
  2. derecho delantero,
  3. izquierdo trasero,
  4. izquierdo delantero.



**Advertencia.** En caso de otro eventual desmontaje y montaje del dispositivo de remolque hay que sustituir los tornillos por unos nuevos.

Prosigua con el montaje de la instalación eléctrica del dispositivo de remolque.

## - 10 -

- Al volver a montar el parachoques trasero, debe liberarse el brazo del dispositivo de remolque.
- Una vez montado el parachoques trasero, el brazo de remolque debe volver a su posición original.
- Compruebe la posición correcta del brazo del dispositivo de remolque y la inclinación de la toma de corriente (la tapa de la toma de corriente se puede abrir sin el contacto con el parachoques).
- Compruebe también que el mazo de cables de la toma de corriente no toque el borde del agujero recortado o la carrocería.
- Ajuste los tornillos del brazo a 70 Nm + 135° (fig. 10).
- Vuelva a instalar todas las piezas desmontadas, conecte la batería y realice todas las operaciones relacionadas con la desconexión y nueva conexión de esta.

## Término y condiciones de garantía

El fabricante del dispositivo de remolque garantiza el diseño, el material utilizado, la versión fabricada y el funcionamiento del dispositivo suministrado durante **24 meses desde la fecha de la venta**.

La condición para la validez de la garantía es que el dispositivo de remolque se utilice únicamente para los fines para los que fue diseñado.

Antes de la instalación profesional, hay que comprobar que todos los componentes y accesorios del dispositivo de remolque sean compatibles con el tipo de vehículo correspondiente. Los dispositivos de remolque sólo pueden utilizarse en el tipo de vehículo especificado por el fabricante. En caso de una instalación no profesional del dispositivo de remolque o si este se monta en un tipo de vehículo diferente al especificado, el fabricante no se hace responsable de los daños causados al equipo por una instalación inadecuada o un uso incorrecto.

**La garantía no cubre** los daños causados por el desgaste normal, la sobrecarga o el uso inadecuado del dispositivo de remolque. La garantía tampoco cubre los daños causados por desastres naturales. El vendedor no se responsabiliza por los daños causados por alguna alteración o modificación del dispositivo.

## DISPOSITIF DE REMORQUAGE - FIXE

Les produits accessoires sont destinés à une installation professionnelle. Škoda Auto vous recommande de confier l'installation à un partenaire agréé.

Le dispositif de remorquage fixe (n° de commande 6VE 092 101) est destiné aux voitures Fabia (PJ3).



**Avertissement. Les figures dans le manuel ne servent qu'à titre informatif et général pour l'installation.**

Certains détails peuvent différer par rapport aux points d'installation en fonction de l'équipement du véhicule concret !

Le dispositif de remorquage fixe 6VE 092 101 ne peut pas être installé sur les voitures avec la baguette décorative du pare-chocs arrière.

FR

### Important

L'installation ultérieure d'un dispositif de remorquage impose des exigences accrues au système de refroidissement du véhicule.

Pour cette raison, il est nécessaire de remplacer une partie du système de refroidissement selon les informations stockées par le technicien de service dans un atelier professionnel Škoda Auto.

Le dispositif de remorquage est destiné au raccordement des remorques conformément aux restrictions dans le certificat d'immatriculation de la voiture.

Le dispositif de remorquage est fabriqué selon le dossier approuvé et correspond à l'homologation.



**Avertissement. Vérifiez toujours les restrictions mises à jour dans la fiche de produit correspondant au dispositif de remorquage concerné sur les portails B2B, ETKA ou PLIM.**



**Avertissement. Le non-respect de ces consignes peut provoquer :**

- dommages critiques à votre voiture
- incapacité d'activer le produit
- impossibilité d'homologuer officiellement tout l'ensemble
- perte de garantie

L'opérateur réalisant l'installation du produit donné est responsable des conséquences résultant de la non-vérification de la fiche de produit et du non-respect des instructions qui y sont contenues.

### Données générales

La conception du dispositif de remorquage est conforme à toutes les réglementations tchèques et internationales. Le dispositif a subi les essais de résistance conformément à la directive européenne. Le bras de remorquage est muni d'une rotule sphérique d'un diamètre de 50 mm.

### Le kit comporte - fig. 1

Nom de la pièce	Nbre de pièces	Position
Dispositif de remorquage	1	A
Vis de fixation	4	B
Couvercle de la rotule sphérique du bras de remorquage	1	C
Notice d'installation	1	

## Note

Si nécessaire, commandez :

Adaptateur (de la prise 13 broches à la prise 7 broches)      numéro de commande EAZ 000 001A

## Liste des outils spéciaux

Nettoyant universel (nous recommandons Terostat 8550)

Clé dynamométrique

## Consignes importantes pour l'installation



**Avertissement.** La voiture doit être propre, de préférence lavée dans une station de lavage.

## Procédé d'installation

Posez le véhicule sur les bras d'un vérin d'atelier.

Suivez les instructions du Manuel d'atelier Škoda pour le démontage et le remontage des pièces individuelles.

**Démontez:**

- pare-chocs arrière (bavettes pare-boue si montées sur le véhicule) (Fig. 2)
- traverse



**Attention.** Après avoir démonté la traverse, ajoutez une protection anti-corrosion aux points de contact de la traverse avec la carrosserie. Après avoir traité la carrosserie avec une protection anti-corrosion, revissez en place les vis démontées de la traverse (Fig. 7) et étanchez-les conformément aux options et pratiques d'entretien.

## Découpe d'un trou pour le bras de remorquage dans le pare-chocs arrière

### - 3, 4, 5, 6 -

- Placez le pare-chocs arrière démonté avec l'intérieur vers le haut sur un tapis de feutre doux.
- Lavez soigneusement la surface du pare-chocs arrière avec une solution détergente douce aux endroits où le futur trou est marqué par pré-presse.
- En suivant le schéma sur la fig. 4, marquez les lignes de la coupe prévue sur la surface du pare-chocs arrière.
- Découpez un trou selon les lignes pré-pressées et marquées et nettoyez-le avec un outil approprié sur tout le périmètre.



**Avertissement.** Faites la coupe le long de la ligne marquée selon le schéma.



**Attention.** La lame de scie utilisée doit être perpendiculaire à la surface du pare-chocs où le trou est marqué lors de la découpe du trou. Si la lame de scie est mal inclinée, la peinture du pare-chocs peut être endommagée lors de la découpe et ainsi être endommagée.

## Assemblage du dispositif de remorquage avec la voiture

### - 8 -

- Séparez les bouchons aveugles de trous pour la fixation du dispositif de remorquage sur les longerons arrière (de deux côtés de la voiture) -flèches-. Traitez ensuite la surface autour des trous avec une

protection anti-corrosion de la même manière que les endroits de la carrosserie après le démontage de la traverse.

- En cas de besoin, enlevez des parties de plastisol à l'intérieur des longerons.



**Si l'accès aux trous de fixation des équipements de remorquage sur les longerons arrière est restreint par certaines pièces du véhicule (conteneur SCR, AKF, etc.), débloquez ou retirez ces pièces conformément au manuel d'atelier.**

## - 9 -

- Insérez le dispositif de remorquage (A) dans les trous à l'arrière de la voiture avec les support longitudinal et ajustez-le de manière à ce que les axes de vis passent approximativement par les centres des trous de fixation dans les longerons.

- Vissez légèrement les supports au châssis de la voiture au moyen de quatre vis de fixation (B). Tirez le dispositif de remorquage vers l'arrière.

- **Vérifiez la position du dispositif de remorquage et serrez les vis au couple de serrage de 70 Nm + 100° - détail - dans l'ordre (position des vis selon le sens de circulation) :**

1. droite arrière,
2. droite avant,
3. gauche arrière,
4. gauche avant.



**Avertissement. Lors de démontage et remontage éventuels ultérieurs, il est nécessaire de remplacer les vis de fixation par des neuves.**

Continuez en montant l'installation électrique du dispositif de remorquage.

## - 10 -

- Lors du remontage du pare-chocs arrière, il faut desserrer le bras du dispositif de remorquage.
- Lors de l'installation du pare-chocs arrière, le bras de remorquage doit être mis en position initiale.
- Vérifiez la position correcte du bras du dispositif de remorquage et l'inclinaison de la prise (il doit être possible d'ouvrir la partie supérieure du couvercle de la prise sans qu'on entre en collision avec le pare-chocs).
- Vérifiez également que le faisceau de câbles de la prise n'entre pas en collision avec le bord du trou découpé ou avec la carrosserie.
- Serrez les vis du bras à un couple de serrage prescrit de 70 Nm + 135° (Fig. 10).
- Remontez toutes les pièces démontées, connectez l'accumulateur et effectuez toutes les opérations liées à la déconnexion et la reconnexion de l'accumulateur.

## Informations et conditions de garantie

Le fabricant du dispositif de remorquage fournit une garantie pour la construction, les matériaux utilisés, la conception de la production et le fonctionnement du dispositif de remorquage fourni **lors de 24 mois à compter de la date de vente.**

La condition de l'application de la garantie est que le dispositif de remorquage sera utilisé seulement aux fins auxquelles il est destiné.

Tous les composants et accessoires du dispositif de remorquage doivent être inspectés pour vérifier leur compatibilité avec le type de véhicule correspondant avant une installation professionnelle.

Les dispositifs de remorquage ne peuvent être utilisés que sur le type de véhicule spécifié par le constructeur. En cas d'installation incorrecte ou d'installation du dispositif de remorquage sur un type de véhicule auquel le dispositif de remorquage n'est pas destiné, le fabricant n'est pas responsable des dommages au dispositif de remorquage causés par une installation défectueuse ou une utilisation incorrecte.

**La garantie ne couvre pas** les dommages résultant de l'usure normale, de la surcharge et l'utilisation non professionnelle du dispositif de remorquage. De plus, la garantie ne couvre pas les dommages causés par des événements naturels. Le vendeur n'est pas non plus responsable des dommages si le dispositif de remorquage a été changé ou autrement modifié.

## ORGANI DI TRAINO - FISSI

Gli accessori sono destinati al montaggio da parte di personale specializzato. Škoda Auto consiglia di eseguire il montaggio presso i partner autorizzati.

Gli organi di traino fissi (n. d'ordine 6VE 092 101) sono destinati ai veicoli Fabia (PJ3).



**Attenzione.** Le immagini riportate in questo manuale sono fornite a titolo informativo in relazione al montaggio.

In alcuni dettagli i punti di montaggio del veicolo possono differire in base al suo equipaggiamento.

Gli organi di traino fissi 6VE 092 101 non possono essere montati su veicoli dotati di listello decorativo del paraurti posteriore.

### Importante

Il montaggio degli organi di traino comporta un aumento di sollecitazione del sistema di raffreddamento del veicolo.

Per questo motivo, è necessario sostituire una parte del sistema di raffreddamento secondo le informazioni custodite presso il tecnico dell'officina specializzata Škoda Auto.

Gli organi di traino sono destinati a collegare i rimorchi in base ai limiti specificati sul documento tecnico del veicolo.

Gli organi di traino sono fabbricati secondo la documentazione approvata e sono conformi all'omologazione.



**Avvertenze.** Controllare sempre le restrizioni attuali nella scheda prodotto corrispondente per l'organo di traino in questione sul portale B2B, ETKA o PLIM.



**Avvertenza.** Il mancato rispetto di queste informazioni può comportare:

- danni gravi al veicolo
- impossibilità di attivare il prodotto
- impossibilità che l'intero sistema sia approvato dalle autorità
- perdita di garanzia

Il soggetto che effettua il montaggio del prodotto è responsabile delle conseguenze per la mancata consultazione della scheda prodotto e il mancato rispetto delle istruzioni ivi riportate.

### Informazioni generali

Il design degli organi di traino è conforme a tutte le normative ceche e internazionali. Il dispositivo ha superato le prove svolte ai sensi della direttiva europea. La barra di traino è dotata di un giunto sferico del diametro di 50 mm.

### Il kit include – fig. 1

Nome della parte	Pezzi	Posizione
Organi di traino	1	A
Vite di fissaggio	4	B
Coperchio del giunto sferico della barra di traino	1	C
Istruzioni di montaggio	1	

## Nota

Se è necessario, ordinare:

l'adattatore (da presa a 13 poli a presa a 7 poli)

numero d'ordine EAZ 000 001A

## Elenco di attrezzi speciali

Pulitore universale (raccomandiamo Terostat 8550)

Chiave dinamometrica

## Importanti istruzioni per il montaggio



**Attenzione.** Il veicolo deve essere pulito, preferibilmente lavato presso un autolavaggio.

## Procedura di montaggio

Posizionare il veicolo sui bracci di sollevamento. Durante lo smontaggio e il rimontaggio delle singole parti, seguire le istruzioni riportate nel manuale d'officina Skoda.

**Smontare:**

- il paraurti posteriore (e i paraspruzzi, se presenti sul veicolo, fig. 2)
- traversa



**Attenzione.** Dopo aver rimosso la traversa, applicare una protezione anticorrosione nei punti di contatto della traversa con la carrozzeria. Dopo il trattamento della carrozzeria con la protezione anticorrosione, avvitare al loro posto le viti smontate dalla traversa (fig. 7) e sigillarle in base alle possibilità e alle abitudini di assistenza.

## Taglio del foro per la barra di traino nel paraurti posteriore

### - 3, 4, 5, 6 -

- Posizionare il paraurti posteriore rimosso su un panno di feltro morbido con il lato interno rivolto verso l'alto.
- Lavare accuratamente con una soluzione detergente delicata l'area del paraurti posteriore nei punti contrassegnati in cui sarà praticato il foro.
- Usando lo schema della figura 4, segnare i punti di taglio previsto sulla superficie del paraurti posteriore.
- Praticare un foro lungo i punti contrassegnati e pre-pessati e pulirlo con uno strumento adatto lungo tutto il perimetro.



**Attenzione.** Eseguire il taglio lungo la linea tratteggiata secondo lo schema.



**Attenzione.** La lama della sega usata per il taglio del foro deve essere perpendicolare alla superficie del paraurti in cui è contrassegnato il foro. Se la lama della sega non è inclinata correttamente, la vernice del paraurti può essere danneggiata durante il taglio, rendendolo così inutilizzabile.

## Montare il gancio di traino sul veicolo

### - 8 -

- Staccare le flange cieche dei fori di fissaggio degli organi di traino sui longheroni posteriori (entrambi i lati del veicolo) - frecce -. Trattare quindi l'area intorno ai fori con una protezione anticorrosione allo stesso modo dei punti sulla carrozzeria dopo aver smontato la traversa.
- Se necessario, rimuovere le parti in plastisol all'interno dei longheroni.





Se l'accesso ai fori di montaggio degli organi di traino sui longheroni posteriori è limitato da alcune parti del veicolo (serbatoio SCR, filtro al carbone attivo, ecc.), allentare o rimuovere queste parti secondo il manuale di officina.

## - 9 -

- Inserire gli organi di traino (A) lungo i longheroni fino ai fori sul lato posteriore del veicolo e posizionarli in modo che gli assi delle viti si trovino approssimativamente al centro dei fori di fissaggio nei longheroni.
- Avvitare leggermente i longheroni con le quattro viti di fissaggio (B) al telaio del veicolo. Tirare all'indietro gli organi di traino.
- **Controllare la posizione degli organi di traino e stringere le viti ad una coppia di serraggio di 70Nm + 100° -dettaglio- nell'ordine seguente (posizione delle viti rispetto al senso di marcia):**
  1. posteriore destra,
  2. anteriore destra,
  3. posteriore sinistra,
  4. anteriore sinistra.



**Attenzione.** Se gli organi di traino sono smontati e rimontati, le viti di fissaggio devono essere sostituite con viti nuove.

Continuare con il montaggio dei cavi elettrici degli organi di traino.

## - 10 -

- La barra di traino deve essere allentata quando si rimonta il paraurti posteriore.
- Dopo aver montato il paraurti posteriore, la barra di traino deve essere riportata nella sua posizione originale.
- Controllare la posizione corretta della barra di traino e l'inclinazione della presa (il coperchio della presa può essere aperto senza urtare il paraurti).
- Controllare anche che il cablaggio della presa non collida con il bordo del foro praticato o con la carrozzeria.
- Serrare i bulloni della barra di traino alla coppia di serraggio prescritta di 70 Nm + 135° (fig. 10).
- Rimontare tutte le parti smontate, collegare la batteria ed eseguire tutte le attività associate allo scollegamento e al ricollegamento della batteria.

## Informazioni e condizioni della garanzia

Il produttore degli organi di traino concede una garanzia per il design, i materiali, la produzione e il funzionamento degli organi di traino forniti per **24 mesi dalla data di vendita**. La garanzia vale a condizione che gli organi di traino siano usati solo per lo scopo a cui sono destinati.

Tutti i componenti e gli accessori degli organi di traino devono essere controllati per verificarne la compatibilità con il tipo di veicolo cui sono destinati prima del montaggio professionale. Gli organi di traino possono essere utilizzati solo sul tipo di veicolo specificato dal produttore. In caso di montaggio non professionale o di montaggio su un tipo di veicolo cui non sono destinati gli organi di traino, il produttore non è responsabile di eventuali danni agli organi di traino causati da un montaggio errato o da un uso improprio.

**La garanzia non si applica** ai danni causati dalla normale usura, dal sovraccarico e dall'uso improprio degli organi di traino. La garanzia non copre inoltre i danni causati da fenomeni naturali. Il venditore non sarà inoltre responsabile dei danni nel caso in cui gli organi di traino siano alterati o altrimenti modificati.

## DRAGKROK - FAST

Tillbehörsprodukterna är avsedda för professionellt montage. Škoda Auto rekommenderar att montaget görs hos en auktoriserad serviceverkstad.

Den fasta dragkroken (best. nummer 6VE 092 101) är avsedd för modellerna Fabia (PJ3).



**OBS.** Bilderna i bruksanvisningen tjänar som information till montaget.

De kan i vissa detaljer skilja sig från den aktuella bilens monteringspunkter beroende på bilens utrustning!

Den fasta dragkroken 6VE 092 101 går inte att montera på bilar med den dekorativa listan på den bakre stötfångaren.

### Viktigt

Extra montage av dragkroken ställer ökade krav på bilens kylsystem.

Av denna anledning är det nödvändigt att byta ut en del av kylsystemet enligt den information som finns hos en servicetekniker vid en Škoda Auto-specialistservice.

Dragkroken är konstruerad för att ansluta släpvagnar enligt begränsningarna i fordonets tekniska dokument.

Dragkroken är tillverkad enligt godkänd dokumentation och överensstämmer med typen.



**OBS.** Kontrollera alltid de aktuella begränsningarna i motsvarande produktblad för dragutrustning på portalerna B2B, ETKA och PLIM.



**Varning.** Underlåtenhet att respektera denna information kan leda till:

- allvarliga skador på bilen
- att det inte går att aktivera produkten
- att ombyggnaden inte godkänns av vederbörliga myndigheter
- förlust av garantin

För följder som uppstått genom att inte kontrollera produktbladet och underlåtenhet att följa anvisningarna som anges i det ansvarar person som utför konstruktionen för den aktuella produkten.

### Allmän information

Dragkrokens konstruktion uppfyller alla tjeckiska och internationella bestämmelser. Utrustningen har genomgått hållfasthetstester enligt europeiska direktiv. Dragarmen är utrustad med en kulle med en diameter på 50 mm.

### Uppsättningen innehåller – bild 1

Delens namn	Antal	Position
Dragkrok	1	A
Fästskruv	4	B
Hylsa för dragarmens kulle	1	C
Monteringsanvisningar	1	

### Notera

Beställning vid behov:

Adapter (från 13-poligt uttag till 7-poligt)

beställningsnummer EAZ 000 001A

## Lista på specialverktyg

Universalrengöringsmedel (rekommenderas TEROSTAT 8550)

Momentnyckel

## Viktiga monteringsanvisningar



**OBS.** Bilen måste vara ren, helst tvättad i biltvätt.

## Monteringsförfarande

Placera bilen på verkstadens lyftarmar.

Vid nedmontering och återmontering av enskilda delar följ instruktionerna i Škoda:s Verkstadshandbok.

**Montera ned:**

- bakre stötfångare (stänkskydd om fordonet är utrustat med sådana) (bild 2)
- tvärbalk



**OBS.** När tvärbalken monterats ned, fyll på med rostskydd på punkterna där tvärbalken kommer i kontakt med karossen. När karossen har behandlats med rostskydd skruvas de borttagna skruvarna fast på sina platser i tvärbalken (bild 7) och dras sedan åt enligt serviceverkstadens möjligheter och praxis.

SV

## Skär upp ett hål i den bakre stötfångaren för dragarmen

### - 3, 4, 5, 6 -

- Placera den nedmonterade bakre stötfångaren på den ett mjukt filtunderlag med den inre sidan vänd uppåt.
- Tvätta området på den bakre stötfångaren vid den förtryckta markerade öppningen ordentligt med en svag rengöringslösning.
- Enligt schemat på bild 4 markeras med en linje den planerade skärningen på den bakre stötfångarens yta.
- Skär ut hålet enligt den förtryckta och markerade linjen och rengör det med ett lämpligt verktyg runt hela omkretsen.



**OBS.** Dra snittet längs den markerade linjen enligt schemat.



**POBS.** Det sågblad som används måste vara vinkelrätt mot stötfångarens yta där hålet är markerat. Om sågbladet inte är ordentligt vinklat kan stötfångarfärgen skadas vid sågning, vilket kan orsaka skador.

## Montage av dragkroken på fordonet

### - 8 -

- Avlägsna blindpluggarna i öppningen för dragkrokens fäste på de bakre längsgående balkarna (båda sidor av fordonet) -pilar-. Behandla sedan området runt hålen med rostskyddsmedel på samma sätt som områdena på karossen efter nedmonteringen av tvärbalken.
- Vid behov, ta bort plastisoleringsdelarna inuti de längsgående balkarna.



**Om åtkomst till hålen för fäste av dragkroken på de bakre längsgående balkarna begränsas av vissa delar av fordonet (SCR-, AKF-behållare, AKF osv.), ska dessa delar lossas eller tas bort enligt verkstadshandboken.**

## - 9 -

- Skjut in dragkroken (A) genom de längsgående balkarna i öppningarna i fordonets bakre del och placera dem så att skruvaxlarna passerar ungefär i mitten av monteringshålen i de längsgående axlarna.
- Skruva fast balkarna lätt med de fyra fästskruvarna (B) till fordonets chassi. Dra dragkroken bakåt.
- **Kontrollera dragkrokens läge och dra åt skruvarna till ett moment på 70 Nm + 100° - i angiven ordning (skruvarnas läge beroende på färdriktningen):**
  1. bakre höger,
  2. främre höger,
  3. bakre vänster,
  4. främre vänster.



**OBS. Vid nedmontering och återmontering av dragkroken ska fästskruvarna bytas ut mot nya.**

**Fortsätt med montage av dragkrokens elektriska installation.**

## - 10 -

- Vid återmontering av den bakre stötfångaren måste dragkroken lossas.
- Efter montering av den bakre stötfångaren måste dragarmen återställas till sitt ursprungliga läge.
- Kontrollera att dragarmen är i rätt läge och uttagets lutning är korrekt (hylslocket kan öppnas utan att krocka med stötfångaren).
- Kontrollera vidare att elinstallationens kabelbunt till uttaget inte stör kanten på det avskurna hålet eller karossen.
- Dra åt armens skruvar med det förskrivna åtdragningsmomentet 70 Nm + 135° (bild 10). Anslut ackumulatorm och utför alla ingrepp som hör samman med urkoppling och återanslutning av ackumulatorm.

## Garantiinformation och -villkor

Tillverkaren av dragkroken ger en garanti för konstruktionen, det material som används, tillverkningskonstruktionen hos den medföljande dragkroken **24 månader från försäljningsdagen**. Villkoret för att garantin ska gälla är att dragkroken endast används för de ändamål för vilka den är avsedd.

Alla komponenter och tillbehör till dragkroken måste kontrolleras med avseende på deras kompatibilitet med motsvarande fordonstyp innan de monteras. Dragkroken får endast användas på den fordonstyp som anges av tillverkaren. Vid obehörigt montage eller montage av dragkroken på en fordonstyp för vilken dragkroken inte är avsedd, skall tillverkaren inte hållas ansvarig för skador på dragkroken som orsakats av felaktig montering eller felaktig användning.

**Garantin gäller inte** för skador som orsakas av normalt slitage, överbelastning och obehörig användning av dragkroken. Dessutom gäller garantin inte för skador orsakade av naturliga faktorer. Återförsäljaren ansvarar inte heller för skador om dragkroken har ändrats eller på annat sätt modifierats.

# VASTE TREKHAAK

De accessoires zijn bedoeld voor professionele installatie. Škoda Auto raadt aan om de montage door een contractuele partner te laten uitvoeren.

De vaste trekhaak (bestelnr. 6VE 092 101) is bedoeld voor Fabia (PJ3) voertuigen.



**Opmerking.** De afbeeldingen in de handleiding dienen als algemene informatie voor de installatie.

De montageplaatsen kunnen, afhankelijk van de uitvoering van de gegeven wagen, op detailniveau verschillen!!

De vaste trekhaak 6VE 092 101 kan niet gemonteerd worden op voertuigen met een decoratieve lijst op de achterbumper.

## Belangrijk

De achteraf montage van de trekhaak stelt hogere eisen aan het koelsysteem van het voertuig. Om deze reden is het noodzakelijk een onderdeel van het koelsysteem te vervangen volgens informatie die een servicemonteur in een Škoda Auto gespecialiseerde werkplaats ter beschikking heeft.

De trekhaak is bedoeld voor het aankoppelen van aanhangwagens en dit in navolging van de beperkingen bepaald in het gelijkvormigheidsattest van het voertuig.

De trekhaak is geproduceerd volgens de goedgekeurde documentatie en komt overeen met de homologatie.



**Opmerking.** Controleer altijd de geldende beperkingen in het betreffende productblad voor de gegeven trekhaakset op de B2B, ETKA of PLIM - portalen.



**Waarschuwing.** Geen rekening houden met de hier vermelde informatie kan leiden tot:

- ernstige schade aan de wagen
- onvermogen om het product te activeren
- onmogelijkheid van officiële keuring van de gehele installatie
- verlies van garantie

Gevolgen van het niet-verifiëren van het productblad en het niet-naleven van de instructies daarin, vallen onder de verantwoordelijkheid van de entiteit die het product installeert.

## Algemene gegevens

De constructie van de trekhaak beantwoordt aan alle Tsjechische en internationale voorschriften. De installatie heeft de sterkteproeven volgens de Europese richtlijnen doorstaan. De trekhaak is voorzien van een kogel met een diameter van 50 mm.

## De set omvat - afb. 1

Naam onderdeel	Aantal stuks	Positie
Trekhaak	1	A
Bevestigingsschroef	4	B
Afdekkap van de trekhaakkogel	1	C
Montagehandleiding	1	

## Opmerking

Bestel, indien nodig:  
Adapter (van 13-polige stekkerdoos naar 7-polige)

bestelnr. EAZ 000 001A

NL

## Lijst van speciale gereedschappen

Universele reiniger (wij raden Terostat 8550 aan)  
Momentsleutel

## Belangrijke montage-aanwijzingen



**Opmerking.** De wagen moet schoon zijn, het liefst gewassen in een wasstraat.

## Werkwijze bij montage

Plaats de wagen op de arm van krik.  
Het demonteren en opnieuw monteren van de verschillende onderdelen moet aan de hand van de Škoda-werkplaatshandboek plaatsvinden.

### Demonteer:

- achterbumper (vuilvanger indien aanwezig) (fig. 2)
- drager



**Let op. Breng na demontage van de drager, op de plaatsen van contact van de drager met de carrosserie anticorrosiebescherming aan. Schroef nadat u de carrosserie met anticorrosiebescherming hebt behandeld, de gedemonteerde schroeven uit de drager terug (afb. 7) en dicht ze af volgens de mogelijkheden van de service en de gebruikelijke methode.**

NL

## Opening uitzagen voor de trekhaak in de achterbumper

### - 3, 4, 5, 6 -

- Plaats de verwijderde achterbumper met de binnenzijde naar boven op een zacht viltkussen.
- Was de achterbumper grondig met een milde zeepoplossing op de plaats waar de voorgestane markeringen van de opening zich bevinden.
- Markeer volgens het schema op de afb. 4 de lijnen van de geplande snede op de achterbumper.
- Zaag de opening uit volgens de voorgestane en gemarkeerde lijnen en maak ze schoon met een geschikt gereedschap rond de hele omtrek.



**Opmerking.** Zaag langs de gemarkeerde lijn volgens het schema.



**Let op.** Bij het uitzagen van de opening moet het gebruikte zaagblad loodrecht op het oppervlak van de bumper staan waar de opening gemarkeerd is. Indien het zaagblad verkeerd wordt gekanteld, kan tijdens het zagen de bumperverf worden beschadigd.

## Montage van de trekhaak op de wagen

### - 8 -

- Trek de afdeksticker van de bevestigingsgaten van de trekhaak op de achterste langsbalken (beide zijden van de wagen) -pijlen-. Behandel het oppervlak rond de openingen met een anticorrosiebescherming op dezelfde wijze als de plaatsen op de carrosserie na demontage van de drager.
- Verwijder indien nodig delen van de plastisol in de langsbalken.



**Indien de toegang tot de bevestigingsgaten van de trekhaak aan de achterste langsbalken door sommige delen van de wagen beperkt wordt (SCR-container, AKF, enz.), dient u deze onderdelen te demonteren of te verwijderen volgens het werkplaatshandboek.**

## - 9 -

- Schuif de trekhaak (A) door middel van het trekhaakframe in de gaten op de achterzijde van de wagen en plaats deze zo dat de assen van de bouten ongeveer door de middelpunten van de montagegaten in de langsliggers gaan.
- Maak het trekhaakframe lichtjes vast aan het chassis van de wagen met behulp van de vier bevestigingsschroeven (B). Trek de trekhaak naar achteren.
- **Controleer de positie van de trekhaak en draai de schroeven vast met een aanhaalmoment van 70 Nm + 100° - detail - in volgorde (positie van de schroeven volgens de rijrichting):**
  1. rechts achter,
  2. rechts voor,
  3. links achter,
  4. links voor.



**Opmerking. Bij een volgende demontage en montage van de trekhaak moeten de bevestigingsschroeven door nieuwe vervangen worden.**

**Ga verder met de elektrische installatie van de trekhaak.**

## - 10 -

- Bij het terugmonteren van de achterbumper moet de trekhaakarm losgemaakt worden.
- Nadat de achterbumper gemonteerd is, moet de trekhaakarm teruggebracht worden in zijn oorspronkelijke positie.
- Controleer de juiste positie van de trekhaakarm en de helling van de stekkerdoos (het deksel van stekkerdoos kan geopend worden zonder tegen de bumper te botsen).
- Controleer tevens of de draadbundel naar de stekkerdoos niet in collisione komt met de rand van de uitgezaagde opening of met de carrosserie.
- Draai de bouten van de arm aan met het voorgeschreven draaimoment van 70 Nm + 135° (afb. 10).
- Monteer alle gedemonteerde delen terug, sluit de accu aan en verricht alle handelingen die samengaan met het loskoppelen en opnieuw aansluiten van de accu.

NL

## **Garantie-informatie en -voorwaarden**

De fabrikant van de trekhaak geeft een garantie voor de constructie, het gebruikte materiaal, het productieontwerp en de functie van de geleverde trekhaak **voor 24 maanden vanaf de datum van de verkoop.**

Voorwaarde voor de geldigheid van de garantie is dat de trekhaak alleen wordt gebruikt voor doeleinden waarvoor deze is bedoeld.

Alle componenten en accessoires van de trekhaak moeten vóór de professionele montage worden gecontroleerd op compatibiliteit met het betreffende voertuigtype. Trekhaken mogen alleen worden gebruikt op het door de fabrikant gespecificeerde voertuigtype. Bij ondeskundige montage of montage van de trekhaak op een voertuigtype waarvoor de trekhaak niet bedoeld is, is de fabrikant niet aansprakelijk voor eventuele schade aan de trekhaak veroorzaakt door gebrekkige montage of onjuist gebruik ervan.

**De garantie dekt geen** schade veroorzaakt door normale slijtage, overbelasting en ondeskundig gebruik van de trekhaak. Verder dekt de garantie geen schade veroorzaakt door natuurlijke invloeden. De verkoper is evenmin aansprakelijk voor schade indien de trekhaak is aangepast of anderszins gewijzigd.

## HAK HOLOWNICZY - STAŁY

Akcesoria są przeznaczone do fachowego montażu. Škoda Auto zaleca przeprowadzenie montażu u autoryzowanych partnerów.

Stały hak holowniczy (nr produktu 6VE 092 101) jest przeznaczony do pojazdów Škoda Fabia (PJ3).



**Uwaga.** Ilustracje w instrukcją służą jako ogólne informacje o montażu.

W niektórych szczegółach mogą się różnić od miejsc montażowych danego pojazdu w zależności od wyposażenia pojazdu!

Stałego haka holowniczego 6VE 092 101 nie można instalować na pojazdach z Dekoracyjną listwą zderzaka tylnego.

### Ważne

Dotaddkowy montaż haka holowniczego zwiększa obciążenie układu chłodzenia pojazdu. W związku z tym konieczna jest wymiana części układu chłodzenia zgodnie z informacją dostępną u serwisanta w specjalizowanym serwisie Škoda Auto.

Hak holowniczy jest przeznaczony do przyłączania przyczep z uwzględnieniem ograniczeń podanych w karcie pojazdu.

Hak holowniczy jest wyprodukowany zgodnie z zatwierdzoną dokumentacją i spełnia wymogi homologacji.



**Uwaga.** Zawsze skontrolować aktualne restrykcje na odpowiedniej karcie produktowej dla danego urządzenia sprzęgającego na portalu B2B, ETKA lub PLIM.



**Ostrzeżenie.** Nieprzestrzeganie tych informacji może prowadzić do:

- krytycznego uszkodzenia pojazdu
- niemożliwości aktywacji produktu
- niemożliwości urzędowego dopuszczenia całej zabudowy
- straty gwarancji

Za następstwa nieskontrolowania karty produktu i niedotrzymania podanych na niej zaleceń odpowiada podmiot przeprowadzający zabudowę danego produktu.

### Dane ogólne

Konstrukcja haka holowniczego spełnia wymagania wszystkich czeskich i międzynarodowych przepisów. Urządzenie zostało poddane próbom wytrzymałościowym według dyrektywy europejskiej. Hak holowniczy jest zakończony kulą o średnicy 50 mm.

### Zestaw zawiera – rys. 1

Nazwa części	Sztuk	Pozycja
Hak holowniczy	1	A
Śruba mocująca	4	B
Ośłona kuli	1	C
Instrukcja montażu	1	

### Uwaga

W razie potrzeby należy zamówić:  
Adapter (z gniazdka 13-polowego na 7-polowe)

nr prod. EAZ 000 001A



## Wykaz specjalnych narzędzi

Uniwersalny środek czyszczący (zalecamy Terostat 8550)

Klucz dynamometryczny

## Ważne zalecenia dotyczące montażu



**Uwaga.** Pojazd musi być czysty, najlepiej umyty w myjni.

## Sposób montażu

Ustawić pojazd na ramiona podnośnika warsztatowego.

Podczas demontażu i ponownego montażu poszczególnych części należy postępować według wskazówek podanych w Podręczniku warsztatowym Škoda.

**Zdemontować:**

- zderzak tylny (fartuchy, o ile są na pojeździe zawiera) (rys. 2)
- poprzecznice



**Uwaga.** Po demontażu poprzecznicy uzupełnić w miejscach kontaktu poprzecznicy z karoserią ochronę antykorozyjną. Po pokryciu karoserii ochroną antykorozyjną przykręcić zdemontowane śruby z poprzecznicy na z powrotem swoje miejsce (rys. 7) i skontrolować ich doszczelnienie według możliwości i zasad serwisowych.

## Wycięcie otworu na hak holowniczy w zderzaku tylnym

- 3, 4, 5, 6 -

- Położyć zdemontowany zderzak tylny na miękkim filcowym podkładzie wewnętrzną stroną do góry.
- Umyć powierzchnię zderzaka tylnego w miejscach wytłoczonego oznaczenia przyszłego otworu słabym roztworem środka do mycia.
- Według schematu na rys. 4 zaznaczyć linie planowanego cięcia na powierzchni zderzaka tylnego.
- Wzdłuż wytłoczonych i zaznaczonych linii wyciąć otwór i wygładzić go na całym obwodzie odpowiednim narzędziem na całym obwodzie.



**Uwaga.** Ciąć po zaznaczonej linii według schematu.



**Uwaga.** Brzeszczot użytej piły musi być podczas wycinania otworu ustawiony prostopadle do powierzchni zderzaka, na której jest zaznaczony otwór. W razie niewłaściwego ustawienia powierzchni ściernej pilnika może w trakcie cięcia dojść do uszkodzenia lakieru zderzaka.

## Montaż haka holowniczego na pojeździe

- 8 -

- Zerwać zaślepki otworów do umocowania haka holowniczego na tylnych podłużnicach (obie strony pojazdu) -strzałki-. Powierzchnię wokół otworów zabezpieczyć przeciwko korozji w taki sam sposób, jak miejsca na karoserii po demontażu poprzecznicy.
- W razie potrzeby usunąć części plastizolu wewnątrz podłużnic.



**Jeżeli dostęp do otworów do umocowania haka holowniczego na tylnych podłużnicach jest ograniczony przez inne elementy pojazdu (zbiornik SCR, AKF itd.), należy te elementy zgodnie z właściwą instrukcją poluzować lub zdjąć.**

## - 9 -

- Nasunąć hak holowniczy (A) belkami wzdłużnymi do otworów na tylnym czelu pojazdu i ustawić je tak, aby osie śrub przechodziły w przybliżeniu przez środek otworów do mocowania w podłużnicach.
- Lekko przykręcić belki za pomocą czterech śrub mocujących (B) do podwozia pojazdu. Pociągnąć hak holowniczy do tyłu.
- **Skontrolować pozycję haka holowniczego i dokręcić śruby momentem 70 Nm + 100° - detal - w kolejności (pozycja śrub w kierunku jazdy):**
  1. prawa tylna,
  2. prawa przednia,
  3. lewa tylna,
  4. lewa przednia.



**Uwaga. W razie następnego ewentualnego demontażu i montażu haka holowniczego jest konieczna wymiana śrub mocujących na nowe.**

Kontynuować montażem instalacji elektrycznej haka holowniczego.

## - 10 -

- Podczas ponownego montażu zderzaka tylnego musi być poluzowane ramię haka holowniczego.
- Po zamontowaniu zderzaka tylnego ramię haka holowniczego musi być zamontowane z powrotem w pierwotnej pozycji.
- Skontrolować prawidłowość pozycji ramienia haka holowniczego i nachylenie gniazodka (wieczko gniazodka można otworzyć bez kolizji ze zderzakiem).
- Następnie skontrolować, czy wiązka instalacji elektrycznej do gniazodka nie koliduje z krawędzią wyciętego otworu lub z karoserią.
- Śruby ramienia dokręcić przepisany momentem 70 Nm + 135° (rys. 10).
- Zamontować z powrotem wszystkie zdemontowane części, podłączyć akumulator i wykonać wszystkie czynności związane z odłączeniem i ponownym podłączeniem akumulatora.

### Informacje dotyczące gwarancji i warunki gwarancji

Producent haka holowniczego udziela gwarancji na konstrukcję, zastosowany materiał, wykonanie oraz działanie haka holowniczego **na okres 24 miesięcy od daty sprzedaży.**

Warunkiem ważności gwarancji jest użytkowanie haka holowniczego tylko i wyłącznie w celach, do których został przeznaczony.

Wszystkie elementy i akcesoria haka holowniczego należy przed montażem przez specjalistę sprawdzić pod kątem ich kompatybilności do danego typu pojazdu. Haki holownicze mogą być używane wyłącznie do wskazanego przez producenta typu pojazdu. W przypadku nieprofesjonalnego montażu lub montażu haka holowniczego na typ pojazdu, na który hak nie jest przeznaczony, producent nie ponosi odpowiedzialności za ewentualne uszkodzenie haka holowniczego, spowodowane niewłaściwym montażem lub niewłaściwym użyciem haka.

**Gwarancja nie obejmuje** szkód wynikających z normalnego zużycia, przeciążania i nieprawidłowego użytkowania haka holowniczego. Gwarancją nie są również objęte szkody spowodowane działaniem zjawisk pogodowych. Sprzedawca nie ponosi również odpowiedzialności za szkodę spowodowaną zmianą lub modyfikacją haka holowniczego.

## ŤAŽNÉ ZARIADENIE – PEVNÉ

Produkty príslušenstva sú určené na odbornú montáž. Škoda Auto odporúča zveriť montáž zmluvným partnerom.

Pevné ťažné zariadenie (obj. číslo 6VE 092 101) je určené pre vozidlá Fabia (PJ3).



**Upozornenie.** Obrázky v návode slúžia ako všeobecná informácia na montáž. V niektorých detailoch sa môžu od montážnych miest daného vozidla líšiť, podľa výbavy vozidla!

Pevné ťažné zariadenie 6VE 092 101 nemožno montovať na vozidlá s dekoračnou lištou zadného nárazníka.

### Dôležité

Dodatočná montáž ťažného zariadenia kladie zvýšené nároky na chladiaci systém vozidla. Preto je nevyhnutná výmena častí chladiaceho systému podľa informácie uloženej u servisného technika v odbornom servise Škoda Auto.

Ťažné zariadenie je určené na pripojenie prívesov podľa limitu v technickom preukaze vozidla.

Ťažné zariadenie je vyrobené podľa schválenej dokumentácie a zodpovedá homologácii.



**Upozornenie.** Na portáli B2B, ETKA alebo PLIM vždy overte aktuálne reštrikcie v zodpovedajúcom produktovom liste k danému ťažnému zariadeniu.



**Varovanie.** Nerešpektovanie týchto informácií môže viesť:

- ku kritickému poškodeniu vozidla,
- k nemožnosti aktivácie produktu,
- nemožnosti úradného schválenia celej zástavby,
- ku strate záruky.

Za následky vzniknuté nepreverením produktového listu a nedodržaním pokynov v ňom uvedených zodpovedá subjekt vykonávajúci zástavbu daného produktu.

SK

### Všeobecné údaje

Konštrukcia ťažného zariadenia zodpovedá všetkým českým aj medzinárodným predpisom.

Zariadenie prešlo pevnostnými skúškami podľa európskej smernice. Ťažné rameno je vybavené guľovým čapom s priemerom 50 mm.

### Súprava obsahuje – obr. 1

Názov dielu	Kusov	Pozícia
Ťažné zariadenie	1	A
Upevňovacia skrutka	4	B
Krytka guľového čapu ťažného ramena	1	C
Montážny návod	1	

### Poznámka

V prípade potreby objedajte:

Adaptér (z 13-pólovej zásuvky na 7-pólovú)

objed. číslo EAZ 000 001A

## Zoznam špeciálneho náradia

Univerzálny čistič (odporúčame Terostat 8550)  
Momentový kľúč

## Dôležité pokyny na montáž



**Upozornenie.** Vozidlo musí byť čisté, najlepšie umyté z umývačky.

## Postup montáže

Umiestnite vozidlo na ramená dielenského zdviháku.

Pri demontáži a spätnej montáži jednotlivých dielov postupujte podľa pokynov v Dielenskej príručke Škoda.

### Demontujte:

- zadný nárazník (lapače nečistôt, ak sú na vozidle) (obr. 2)
- priečnik



**Pozor.** Po demontáži priečnika doplňte na miestach kontaktu priečnika s karosériou antikorošnú ochranu. Po ošetrení karosérie antikorošnou ochranou naskrutkujte demontované skrutky z priečnika naspäť na ich miesto (obr. 7) a utesnite ich v súlade so servisnými možnosťami a zásadami.

## Vyrežanie otvoru na ťažné rameno do zadného nárazníka

### - 3, 4, 5, 6 -

- Demontovaný zadný nárazník položte na mäkkú plstenú podložku vnútornou stranou nahor.
- Plochu zadného nárazníka na miestach predlisovaného označenia budúceho otvoru dôkladne umyte slabým saponátovým roztokom.
- Podľa schémy na obr. 4 vyznačte linky plánovaného rezu na ploche zadného nárazníka.
- Podľa predlisovanej a vyznačenej linky vyrežte otvor a po celom obvode ho zaistíte vhodným nástrojom.



**Upozornenie.** Rez ved'te po vyznačenej čiare podľa schémy.



**Pozor.** List použitej píly musí pri vyrezávaní otvoru smerovať kolmo na plochu nárazníka, kde je vyznačený otvor. Nesprávne naklonený list píly môže pri rezaní poškodiť lak nárazníka, čo môže viesť k znehodnoteniu nárazníka.

## Montáž ťažného zariadenia na vozidlo

### - 8 -

- Strhnite záslepky otvorov na uchytenie ťažného zariadenia na zadných pozdĺžnikoch (obe strany vozidla) -šípky-. Plochu okolo otvorov potom ošetríte antikorošnou ochranou rovnakým spôsobom ako miesta na karosérii po demontáži priečnika.
- V prípade potreby odstráňte časti plastizolu vnútri pozdĺžnikov.



**V prípade, že prístup k otvorom na uchytenie ťažného zariadenia na zadných pozdĺžnikoch obmedzujú niektoré diely vozidla (nádobka SCR, AKF atď.), tieto diely podľa dielenskej príručky uvoľnite alebo demontujte.**

## - 9 -

- Ťažné zariadenie (A) nasuňte pozdĺžnymi nosníkmi do otvorov na zadnom čele vozidla a umiestnite ho tak, aby osi skrutiek prechádzali približne stredmi upevňovacích otvorov v pozdĺžnikoch.
- Nosníky mierne priskrutkujte pomocou štyroch upevňovacích skrutiek (B) k podvozku vozidla. Ťažné zariadenie zatiahnite dozađu.
- **Skontrolujte polohu ťažného zariadenia a skrutky dotiahnite uťahovacím momentom 70 Nm + 100° – detail – v poradí (poloha skrutiek podľa smeru jazdy):**
  1. pravá zadná,
  2. pravá predná,
  3. ľavá zadná,
  4. ľavá predná.



**Upozornenie.** Pri ďalšej prípadnej demontáži a montáži ťažného zariadenia je nutné vymeniť upevňovacie skrutky za nové.

**Pokračujte montážou elektrickej inštalácie k ťažnému zariadeniu.**

## - 10 -

- Pri spätnej montáži zadného nárazníka musí byť uvoľnené rameno ťažného zariadenia.
- Po namontovaní zadného nárazníka sa musí ťažné rameno vrátiť späť do pôvodnej polohy.
- Skontrolujte správnu polohu ramena ťažného zariadenia a sklon zásuvky (viečko krytu zásuvky možno otvoriť bez toho, aby to spôsobilo kolíziu s nárazníkom).
- Ďalej skontrolujte, že sa zväzok elektroinštalácie k zásuvke nedostal do kolízie s hranou vyrezaného otvoru ani s karosériou.
- Skrutky ramena dotiahnite predpísaným uťahovacím momentom 70 Nm + 135° (obr. 10).
- Namontujte späť všetky demontované diely, pripojte akumulátor a urobte všetky úkony súvisiace s odpojením a opätovným pripojením akumulátora.

## Záručné informácie a podmienky

SK

Výrobca ťažného zariadenia poskytuje záruku na konštrukciu, použitý materiál, výrobné vyhotovenie a funkciu dodaného ťažného zariadenia **24 mesiacov od dátumu predaja**.

Podmienkou platnosti záruky je, aby sa ťažné zariadenie používalo len na účely, na ktoré je určené. Všetky súčasti a príslušenstvo ťažného zariadenia sa musia pred odbornou montážou skontrolovať z hľadiska ich kompatibility so zodpovedajúcim typom vozidla. Ťažné zariadenia sa smú používať len na typ vozidla uvedený výrobcom. V prípade neodbornej montáže alebo montáže ťažného zariadenia na typ vozidla, pre ktorý nie je ťažné zariadenie určené, nezodpovedá výrobca za prípadné poškodenie ťažného zariadenia spôsobené chybnou montážou alebo jeho nesprávnym použitím.

**Záruka sa nevzťahuje** na škody, ktoré majú pôvod v bežnom opotrebovaní, preťažovaní a neodbornom používaní ťažného zariadenia. Záruka sa ďalej nevzťahuje na škody spôsobené vplyvmi živlov. Predávajúci nezodpovedá ani za škodu v prípade, že sa na ťažnom zariadení vykonali zmeny alebo iné úpravy.

# ТЯГОВО-СЦЕПНОЕ УСТРОЙСТВО – СТАЦИОНАРНОЕ

Принадлежности должны устанавливаться в ходе квалифицированного монтажа, выполняемого специалистом. Škoda Auto рекомендует проводить установку этих изделий у договорных партнеров по сервису.

Стационарное тягово-сцепное устройство (заказ № 6VE 092 101) предназначено для автомобилей Fabia (PJ3).



**Предупреждение.** Рисунки в руководстве пользователя служат в качестве общей информации по установке изделия.

В зависимости от оснащения автомобиля эти изображения могут отличаться некоторыми деталями от мест установки в данном автомобиле!

Стационарное тягово-сцепное устройство 6VE 092 101 нельзя устанавливать на автомобили с Декоративной планкой заднего бампера.

## Важно!

Дополнительный монтаж тягово-сцепного устройства предъявляет повышенные требования к системе охлаждения автомобиля.

По этой причине необходимо заменить часть системы охлаждения в соответствии с информацией, сохраненной сервисным техником специализированной сервисной мастерской Škoda Auto.

Тягово-сцепное устройство предназначено для присоединения прицепов с учетом ограничения, указанного в техническом паспорте автомобиля.

Тягово-сцепное устройство изготовлено согласно одобренной документации и соответствует омологации.



**Предупреждение.** Всегда проверяйте действующие ограничения, указанные в соответствующем техническом паспорте данного тягово-сцепного устройства на порталах B2B, ETKA и PLIM.



**Предостережение.** Несоблюдение этих указаний может привести к следующим последствиям:

- к критическому повреждению транспортного средства
- невозможности активировать устройство
- невозможности получения официального согласования всей установки
- потеря гарантии

Лицо, устанавливающее данное изделие, отвечает за последствия, возникшие в результате пренебрежения содержанием технического паспорта изделия и несоблюдения приведенных в нем инструкций.

## Данные общего характера

Конструкция тягово-сцепного устройства соответствует всем чешским и международным предписаниям. Оборудование прошло испытание на прочность согласно европейской директиве. Крюк тягово-сцепного устройства снабжен сцепным шаром диаметром 50 мм.

## Комплект содержит – рис. 1

Название детали	Кол-во	Позиция
Тягово-сцепное устройство	1	А
Крепежный болт	4	В
Колпачок сцепного шара крюка тягово-сцепного устройства	1	С
Руководство по монтажу	1	

## Примечание

При необходимости закажите:  
Адаптер (переход с 13-полюсной штепсельной розетки на 7-полюсную) заказ № EAZ 000 001A

## Перечень специального инструмента

Универсальное чистящее средство (рекомендуем Terostat 8550)  
Динамометрический ключ

## Важные указания по установке



**Предупреждение.** Автомобиль должен быть чистым, желательно вымытым на автомойке.

## Порядок действий при монтаже

Установите автомобиль на захваты домкрата в мастерской.  
При снятии и обратной установке отдельных деталей поступать по инструкциям «Руководства по техническому обслуживанию и ремонту Škoda».

**Снимите:**

- задний бампер (брызговики при их наличии на автомобиле) – (Рис. 2)
- поперечина



**Внимание!** После снятия поперечины на места контакта поперечины с кузовом на нанесите антикоррозийную защиту. После обработки кузова антикоррозийной защитой отвинченные винты поперечины снова завинтите (рис. 7), используйте для них уплотнения в соответствии с возможностями сервисного обслуживания и применяемыми методами.

## Вырезание отверстия в заднем бампере для соединительного механизма

### - 3, 4, 5, 6 -

- Демонтированный задний бампер положите на мягкую войлочную подкладку внутренней стороной вверх.
- Поверхность заднего бампера в обозначенном предварительной прессовкой месте будущего отверстия тщательно вымойте с добавлением небольшого количества моющего средства.
- Согласно схеме на рис. 4 обозначьте на плоскости заднего бампера линии запланированного разреза.
- По контуру прессовки и обозначения вырежьте отверстие и зачистите его соответствующим инструментом по всему периметру.

RU



**Предупреждение.** Кромка выреза должна проходить по линии в соответствии со схемой.



**Внимание!** Полотно пилы, используемой при вырезании отверстия, должно располагаться перпендикулярно поверхности бампера в месте разметки. При расположении полотна пилы под неправильным углом во время резки может быть повреждена краска на бампере, в результате чего бампер станет непригодным для использования.

## Установка тягово-цепного устройства на автомобиль

### - 8 -

- Извлеките заглушки из отверстий для крепления тягово-цепного устройства на задних продольных профилях (с обеих сторон автомобиля) -стрелки-. На поверхность вокруг отверстий нанесите антикоррозийную защиту таким же образом, как и на места на кузове после снятия поперечины.
- При необходимости удалите части пластизоля внутри продольных профилей.



**Если доступ к отверстиям крепления тягово-цепного устройства на задних стойках ограничен некоторыми деталями автомобиля (емкость SCR, ACE и т. д.), ослабьте или снимите эти детали в соответствии с Руководством по техническому обслуживанию и ремонту.**

### - 9 -

- Продольные несущие профили тягово-цепного устройства (А) вставьте в отверстия на заднем торце автомобиля и установите устройство таким образом, чтобы оси болтов находились примерно по центру крепежных отверстий в продольных профилях.
- Несущие профили слегка привинтите четырьмя крепежными болтами (В) к шасси автомобиля. Тягово-цепное устройство потяните назад.
- Проверьте положение тягово-цепного устройства и затяните болты с моментом затяжки 70 Нм + 100° - деталь - в следующей очередности (положение болтов в направлении движения):
  1. правый задний,
  2. правый передний,
  3. левый задний,
  4. левый передний.



**Предупреждение.** При дальнейшем возможном снятии и обратной установке тягово-цепного устройства крепежные болты необходимо заменить новыми.

Теперь установите электрическое оснащение тягово-цепного устройства.

### - 10 -

- При обратной установке заднего бампера необходимо отпустить крюк тягово-цепного устройства.
- После установки заднего бампера крюк тягово-цепного устройства должен быть возвращен обратно в исходное положение.
- Проверьте правильность установки крюка тягово-цепного устройства и наклон штепсельной розетки (бампер не мешает открыванию крышки).
- Также убедитесь в том, что к подведенному к штепсельной розетке жгуту электропроводки не мешает ни кромка вырезанного отверстия, ни кузов.



- Болты крюка затяните с предписанным моментом затяжки 70 Нм + 135° (рис. 10).
- Установите обратно все демонтированные детали, присоедините аккумулятор и проведите все операции, связанные с отсоединением и повторным присоединением аккумулятора.

## **Информация о гарантии и условия ее предоставления**

Производитель тягово-сцепного устройства предоставляет гарантию на его конструкцию, материал, качество изготовления и функциональность **сроком 24 месяца с момента его продажи.**

Условием гарантии является использование крюка тягово-сцепного устройства только по назначению.

Перед профессиональной установкой устройства все его компоненты и принадлежности должны быть проверены на совместимость с соответствующим типом автомобиля. Тягово-сцепные устройства можно использовать только на указанном производителем типе автомобиля. В случае неправильной установки тягово-сцепного устройства или его установки на тип автомобиля, для которого он не предназначен, производитель не несет ответственности за любые повреждения тягово-сцепного устройства, вызванные его неправильной установкой или неправильным использованием.

**Гарантия не распространяется** на ущерб, вызванный текущим износом, а также перегрузкой и ненадлежащим использованием тягово-сцепного устройства. Гарантия также не распространяется на последствия стихийных бедствий. Продавец также не несет ответственности за ущерб в случае изменения конструкции тягово-сцепного устройства или какой-либо его переделки.

RU

## VONÓHOROG - FIX

A járműtartozékokat szakszerű módon kell felszerelni. A szerelést javasoljuk a Škoda Auto szerződéses partnereinél elvégeztetni.

A 6VE 092 101 rendelési számú fix vonóhorgot a Fabia (PJ3) autóba lehet beszerezni.



**Figyelmeztetés. A használati utasítás ábrái általános információként szolgálnak a szereléshez.**

**Az autó felszerelésétől függően, bizonyos szerelési hely részletek eltérőek lehetnek!**

**A 6VE 092 101 fix vonóhorgot nem szerelhető fel a hátsó lökhárító díszléccel ellátott járművekre.**

### Fontos

A vonóhorgot utólagos felszerelése, az autó hűtőrendszerére nagyobb terhelést jelent. Emiatt a hűtőrendszer bizonyos alkatrészeit ki kell cserélni, a további információért forduljon a Škoda Auto szakszerviz műszaki szakemberéhez.

A vonóhorgozhoz az autó forgalmi engedélyében található tömegű pótkocsit lehet csatlakoztatni.

A vonóhorgot gyártása jóváhagyott dokumentáció szerint történik, a vonóhorgot megfelel a homologációs előírásnak.



**Figyelmeztetés. Mindig ellenőrizze az aktuális korlátozásokat a B2B, az ETKA és a PLIM portálokon, az adott vonóhorgoznak megfelelő terméklapon.**



**Figyelmeztetés! Az információk figyelmen kívül hagyása:**

- kritikus járműsérülést okozhat,
- lehetetlenné teszi a termék aktiválását,
- lehetetlenné teszi az átalakítás hivatalos jóváhagyását,
- érvényteleníti a garanciát.

**A terméklapon feltüntetett információk ellenőrzésének az elhanyagolásáért és a terméklapon található előírások be nem tartásáért az adott terméket a járműre felszerelő cég vagy személy felel.**

HU

### Általános adatok

A vonóhorgot szerkezeti felépítése az összes cseh és nemzetközi előírásnak megfelel. A berendezés megfelel az európai irányelvek szerinti szilárdsági vizsgálatokon. A vonóhorgot végén 50 mm átmérőjű gömb található.

### A készlet tartalma - 1. ábra

Az alkatrész neve	Darabszám	Pozíció
Vonóhorgot	1	A
Rögzítőcsavar	4	B
Vonóhorgot sapka	1	C
Szerelési útmutató	1	

### Megjegyzés

Szükség esetén meg kell rendelni:

Adapter (13 pinről 7 pinre)

rendelési szám EAZ 000 001A

## Speciális szerszámok listája

Univerzális tisztítószér (javasoljuk Terostat 8550 használatát)  
Nyomatékkulcs

## Fontos szerelési utasítások



**Figyelmeztetés.** Az autónak tisztának legjobban géppel, mosottnak kell lennie.

## A szerelés menete

Az autót emelje meg autóemelővel.

Az egyes alkatrészek le- és visszaszerelésénél kövesse a Škoda Műhelykönyv utasításait.

**Szerelje le:**

- a hátsó lökhárítót (a sárfogókat, ha vannak a kocsin) (2. ábra)
- a keresztartót



**Figyelem!** A keresztartó leszerelése után, a keresztartó és a karosszéria érintkezési helyein pótolni kell a korrózióvédelmet. A karosszéria korróziógátló készítménnyel való kezelése után, a kiserelt csavarokat csavarozza vissza azok helyére (7. ábra), és tömítse el a szerviz lehetőségei és a gyakorlata szerint.

## Vonókar-nyílás kivágása a hátsó lökhárítón

### - 3, 4, 5, 6 -

- A leszerelt hátsó lökhárítót helyezze puha filc alátétre, a belső oldalával felfelé.
- A hátsó lökhárítón az elősajtolással megjelölt kivágandó részt mosogatószeres vízzel alaposan mossa meg.
- A 4. ábrán látható méretek és helyzet szerint rajzolja be a lökhárítóra a kivágandó nyílás körvonalát.
- A megjelölt részt megfelelő szerszámmal vágja ki, majd a vágási vonalat sorjátlanítsa a teljes kerületén.



**Figyelmeztetés.** A kivágó szerszámmal kövesse a berajzolt vonalat.



**Figyelem!** A fűrészlap a nyílás kivágása közben legyen merőleges a lökhárító felületére. A fűrészlap nem megfelelő megdöntése esetén a fűrészlap sérülést okozhat a lökhárító fényezésében.

## A vonóhorog felszerelése az autóra

### - 8 -

- A hosszartók hátsó részére ragasztott nyílásvédő címkéket (az autó mindkét oldalán) szedje le-lásd a részletet. Ez követően, ugyanúgy, ahogy a keresztartó leszerelése után szabaddá vált helyeket a karosszérián, korrózióvédővel kezelje le a nyílások környékét.
- Szükség esetén, a hosszartó belső felén található pasztizolt távolítsa el.



**Amennyiben a vonóhorog felszereléséhez szükséges furatokhoz (a hosszartó hátsó részén) nem fér hozzá, mert más alkatrészek zavarják a hozzáférést, akkor ezeket (pl. SCR tartály, AKF stb.) a műhelykönyv szerint szerelje le.**

HU

## - 9 -

- A kereszttartót (A) dugja a hossztartó hátsó részén található nyílásba (mindkét oldalon), a kereszttartó furatai a rögzítőcsavarokkal szemben legyenek.
- A kereszttartót négy rögzítőcsavarral (B) rögzítse a hossztartóban, a csavarokat még ne húzza meg. A kereszttartót húzza hátrafelé.
- **Ellenőrizze le a kereszttartó megfelelő helyzetét, majd a csavarokat 70 Nm + 100° nyomatékkal húzza meg (lásd a részletet) a következő sorrendben (csavarhelyzet a menetirány szerint):**
  1. jobb hátsó,
  2. jobb első,
  3. bal hátsó,
  4. bal első.



**Figyelmeztetés. A vonóhorog esetleges további le-és felszerelésénél, a rögzítőcsavarokat újakra kell cserélni.**

**Folytassa a munkát vonóhorog elektromos bekötésével.**

## - 10 -

- A hátsó lökhárító visszaszerelése előtt a vonóhorog kart meg kell lazítani.
- A hátsó lökhárító visszaszerelése után a vonóhorog kart ismét rögzíteni kell az eredeti helyzetébe.
- Ellenőrizze le a vonóhorog kar megfelelő helyzetét és a csatlakozó dőlésszögét (a csatlakozó fedelét úgy lehet kinyitni, hogy az nem ér hozzá a lökhárítóhoz).
- Továbbá ellenőrizze le a vonóhorog elektromos kábelkötegeinek a bekötését a csatlakozóba, a kábelköteg nem érhet hozzá a kivágott nyílás széléhez vagy a karosszériához.
- A vonóhorog kar csavarjait előírt meghúzási nyomatékkal 70 Nm + 135° húzza meg (10. ábra).
- Szerelje vissza az összes leszerelt alkatrészt, kösse be az akkumulátort, és hajtsa végre az akkumulátor leválasztásával és ismételt bekötésével kapcsolatos összes műveletet.

## Garanciális információk és feltételek

A vonókészülék gyártója az **eladástól számított 24 hónap időtartamra** garanciát vállal a vonókészülék konstrukciójára, a felhasznált anyagokra, a gyártási kivételre és a vonókészülék működésére.

A garancia érvényesítésének az alapfeltétele, hogy a vonókészülék a rendeltetésének megfelelően legyen üzemeltetve.

A szakszerű szerelés előtt a vonókészülék minden alkatrészét le kell ellenőrizni, és meg kell győződni arról, hogy azok az adott típusú járműre felszerelhetők-e. A vonókészüléket csak a gyártója által megjelölt járműtípusokra szabad felszerelni. Szakszerűtlen szerelés, illetve a megadott típusoktól eltérő más típusú járműre való felszerelés esetén, a vonókészülék gyártója semmilyen felelősséget sem vállal a vonókészülék sérüléséért, illetve a helytelen felszerelésből és a rendeltetéstől eltérő használatból eredő károkért.

**A garancia nem vonatkozik** a normál használatból eredő kopásokra, a vonóhorog túlterheléséből és nem rendeltetészerű használatából eredő károkra. A garancia továbbá nem vonatkozik a természeti csapások által okozott károkra. A vonókészülék gyártója nem vállal semminemű felelősséget sem az átalakított, vagy módosított vonókészülék okozta károkért.

## DISPOZITIV DE TRACTARE AUTO - FIX

Produsele de accesorii sunt destinate unui montaj calificat. Škoda Auto recomandă efectuarea montajului la partenerii contractuali.

Dispozitivul de tractare (nr. comandă 6VE 092 101) este destinat autovehiculelor Fabia (PJ3).



**Atenție.** Figurile din cadrul instrucțiunilor de utilizare servesc drept informație generală pentru montaj.

În unele detalii, pot fi diferite de locurile de montaj ale mașinii, în funcție de dotarea mașinii!

Dispozitivul de tractare auto fix 6VE 092 101 nu se poate monta pe autovehiculele cu Bandă decorativă pe bara de protecție spate.

### Important

Montajul ulterior al dispozitivului de tractare prezintă cerințe deosebite pentru sistemul de răcire al autovehiculului.

Din acest motiv este necesară înlocuirea unei părți a sistemului de răcire potrivit informației aflate la tehnicianul de service la service-ul de specialitate Škoda Auto.

Dispozitivul de tractare este destinat cuplării remorcilor potrivit restricției în cartea de identitate a autovehiculului.

Dispozitivul de tractare este fabricat potrivit documentației aprobate și corespunde omologării.



**Atenție.** Întotdeauna trebuie să verificați restricțiile actuale în fișa de produs aferentă pentru cârligul de remorcare, pe portalul B2B, ETKA sau PLIM.



**Avertizare.** Nerespectarea acestor informații poate duce la:

- deteriorarea critică a mașinii
- imposibilitatea activării produsului
- imposibilitatea aprobării oficiale a întregului echipament
- pierderea garanției

Pentru urmările apărute prin neverificarea fișei produsului și nerespectarea instrucțiunilor cuprinse în aceasta răspunde entitatea care execută montarea produsului dat.

### Date generale

Construcția dispozitivului de tractare auto este conformă cu toate reglementările cehe și internaționale. Dispozitivul a trecut prin probele de rezistență potrivit directivei europene. Brațul de tractare este echipat cu pivot având diametrul de 50 mm.

### Setul conține – Fig. 1

Denumire piesă	Bucăți	Poziție
Dispozitiv de tractare auto	1	A
Șurub de fixare	4	B
Căpăcel pivot braț de tractare	1	C
Instrucțiuni de montaj	1	

RO

## Mențiuni

În caz de nevoie, comandați:

Adaptorul (de la priza de 13 poli pentru priza de 7 poli)

comandă nr. EAZ 000 001A

## Listă scule speciale

Agent de curățare universal (recomandăm Terostat 8550)

Cheie dinamometrică

## Instrucțiuni importante pentru montaj



**Atenție.** Vehiculul trebuie să fie curat, cel mai bine spălat la o spălătorie auto.

## Procedura de montaj

Urcați cu vehiculul pe brațele cricului de atelier.

În cursul demontării fiecărei piese procedați potrivit instrucțiunilor din Manualul de atelier Škoda.

**Demontați:**

- bara de protecție spate (captatoarele de impurități, dacă se află pe vehicul) (Fig. 2)
- traversa



**Atenție.** În urma demontării traversa, în locurile de contact ale traversa cu caroseria, adăugați protecția anticorozivă. În urma tratării caroseriei cu protecție anticorozivă, înșurubați șuruburile demontate de pe traversa înapoi la locul lor (Fig. 7) și executați etanșarea acestora potrivit posibilităților și uzanțelor service-ului.

## Decuparea orificiului pentru dispozitivul de tractare auto în bara de protecție spate

### - 3, 4, 5, 6 -

- Așezați bara de protecție spate demontată pe un suport moale de pâslă cu partea interioară în direcția sus.
- În locurile marcatului ștanțat al viitorului orificiu, suprafața barei de protecție spate trebuie spălată bine cu o soluție slabă de detergent.
- Potrivit schemei din Fig. 4, marcați liniile tăieturii planificate pe suprafața barei de protecție spate.
- Potrivit liniei ștanțate și marcate, decupați orificiul și curățați cu o sculă adecvată pe întregul perimetru.



**Atenție.** Tăietura trebuie efectuată pe linia marcată potrivit schemei.



**Atenție.** În cursul decupării, pâzna ferăstrăului utilizat trebuie să fie perpendicular pe suprafața barei de protecție, unde este marcat orificiul. În cazul înclinării greșite a pânzei de ferăstrău, s-ar putea ca în timpul tăierii să fie deteriorat lacul de pe bara de protecție și, prin aceasta, bara să fie depreciată.

## Montarea dispozitivului de tractare auto pe vehicul

### - 8 -

- Smulgeți obturatoarele orificiilor pentru prinderea dispozitivului de tractare de pe lonjeroanele dorsale (ambele părți ale autovehiculului) -săgețile-. Suprafața din jurul orificiilor tratați-o cu o protecție anticorozivă la fel ca și locurile de pe caroserie în urma demontării traversa.
- Dacă este necesar, înlăturați unele părți ale izolației de plastic din interiorul lonjeroanelor.



**În cazul în care accesul la orificiile pentru prinderea dispozitivului de tractare pe lonjeroanele dorsale este restricționat de anumite piese ale autovehiculului (recipientul SCR, AKF, etc.), slăbiți sau demontați aceste piese potrivit manualului de atelier.**

### - 9 -

- Introduceți dispozitivul de tractare (A) cu grinzile longitudinale în orificiile de pe partea dorsală a vehiculului și montați în așa fel, încât axele șuruburilor să treacă aproximativ prin centrele orificiilor de fixare din lonjeroane.
- Prindeți ușor grinzile longitudinale cu ajutorul a patru șuruburi de fixare (B) pe șasiul vehiculului. Trageți dispozitivul de tractare în direcția spate.
- **Verificați poziția dispozitivului de tractare și strângeți șuruburile cu cuplu de strângere 70 Nm + 100° - detaliu - în ordinea (poziția șuruburilor potrivit direcției de deplasare):**  
**1 dreapta spate,**  
**2 dreapta față,**  
**3 stânga spate,**  
**4 stânga față.**



**Atenție. În cazul unui eventual demontaj și montaj ulterior al dispozitivului de tractare, trebuie să înlocuiți șuruburile de fixare cu altele noi.**

**Continuați cu montarea instalației electrice la dispozitivul de tractare.**

### - 10 -

- La remontarea barei de protecție spate, trebuie slăbit brațul dispozitivului de tractare.
- După montarea barei de protecție spate, brațul de tracțiune trebuie pusă înapoi în poziția inițială.
- Verificați poziția corectă a brațului dispozitivului de tractare și înclinația prizei (capacul prizei se poate deschide fără să se ajungă la coliziune cu bara de protecție).
- De asemenea, controlați dacă fasciculul instalației electrice pentru priză nu se află în coliziune cu muchia orificiului decupat sau cu caroseria.
- Strângeți șuruburile brațului cu cuplu de strângere stabilit de 70 Nm + 135° (Fig. 10).
- Montați la loc toate piesele demontate, conectați acumulatorul și efectuați toate operațiile legate de deconectarea și reconectarea acumulatorului.

RO

## Informații și condiții referitoare la garanție

Fabricantul dispozitivului de tractare acordă garanție pentru construcție, materialul utilizat, execuția și funcția dispozitivului de tractare livrat, pe o perioadă de **24 de luni de la data vânzării**.

Condiția pentru valabilitatea garanției este faptul ca dispozitivul de tractare să fie utilizat doar pentru scopurile cărora le-a fost destinat.

Înainte de montarea calificată, toate componentele dispozitivului de tractare trebuie controlate din nou în ceea ce privește compatibilitatea cu tipul dat de autovehicul. Dispozitivele de tractare

pot fi utilizate doar la tipul de autovehicul stabilit de către fabricant. În cazul unui montaj necalificat sau în cazul montajului dispozitivului de tractare pe un tip de autovehicul căruia nu îi este destinat, fabricantul nu răspunde pentru eventuala deteriorare a dispozitivului de tractare cauzată de montarea greșită sau utilizarea incorectă.

**Garanția nu acoperă** pagubele ca urmare a uzurii obișnuite, a suprasolicitării și utilizării necalificate a dispozitivului de tractare auto. Garanția nu acoperă nici pagubele cauzate de influențele elementelor naturii. De asemenea, vânzătorul nu răspunde pentru pagubă în cazul în care dispozitivul de tractare a fost schimbat sau adaptat.









- EN** - The information on the technical data, design, equipment, materials, guarantees and outside appearance refer to the period when the mounting instructions are sent to print. The manufacturer reserves the right to changes (including the change in technical parameters with reference to the individual model measures).
- CZ** - Informace o technických údajích, konstrukci, vybavení, materiálech, zárukách a vnějším vzhledu se vztahují na období zadávání montážního návodu do tisku. Výrobce si vyhrazuje právo změny (včetně změny technických parametrů se změnami jednotlivých modelových opatření).
- DE** - Informationen über technische Angaben, Konstruktion, Ausrüstung, Werkstoffe, Garantien und äußerliches Aussehen beziehen sich auf den Zeitraum, in dem die Montageanleitung in Druck gegeben wurde. Der Hersteller behält sich das Änderungsrecht vor (samt Änderungen der technischen Parameter mit Änderungen einzelner Modellmaßnahmen).
- ES** - Las informaciones sobre los datos técnicos, la construcción, el equipo, los materiales, la garantía y el aspecto son válidas para el período en que la instrucción de montaje es mandada a imprimir. El fabricante se reserva el derecho de cambiar (incluyendo el cambio de los parámetros técnicos con los cambios de las distintas medidas modelo).
- FR** - Les informations sur les données techniques, de construction, d'équipement, de matériaux, de garanties et sur l'aspect concernent la période de mise sous presse des instructions de montage. Le fabricant se réserve le droit de modification (incluant les modifications des paramètres techniques avec des modifications particulières des mesures de modelage).
- IT** - Informazioni dei dati tecnici, costruzione, corredo, materiali, garanzie e l'aspetto esterno riguardano il periodo, quando l'istruzione per il montaggio sono stati dati alle stampe. Il produttore si riserva il diritto di eseguire le modifiche (compreso la modifica dei parametri tecnici riguardanti la modifichia dei modelli).
- SV** - Upplysningarna om tekniska data, konstruktion, utrustning, materialier, garantier, och om yttre utseendet, gäller tidrymden då montageanledningen givits i uppdrag för tryckning. Producenten förbehåller sig rätten till förändringar (inkl. modifikation av tekniska parametrar samman med ändringar av enskilda modellåtgärder).
- NL** - Informaties over de technische gegevens, constructie, uitrusting, materialen, garanties en het uiterlijk hebben betrekking op de periode wanneer de montageaanzwijzing in druk wordt gegeven. De fabrikant behoudt zich het recht van de wijziging voor (inclusief wijziging van de technische parameters met de wijzigingen van de afzonderlijke modelvoorzieningen).
- PL** - Informacje o danych technicznych, konstrukcji, wyposażeniu, materiałach, gwarancjach i wyglądzie zewnętrznym odnoszą się do okresu zlecenia instrukcji montażowej do druku. Producent zastrzega sobie prawo zmiany (włącznie ze zmianą parametrów technicznych ze zmianami poszczególnych modelowych posunięć).
- SK** - Informácie o technických údajoch, konštrukcii, vybavení, materiáloch, zárukách a vonkajšom vzhľade sa vzťahujú na obdobie zadávania montážneho návodu do tlače. Výrobca si vyhradzuje právo zmeny (vrátane zmeny technických parametrov so zmenami jednotlivých modelových opatrení).
- RU** - Информация о технических данных, конструкции, оснащении, материалах, гарантии и внешнего вида соответствует периоду передачи заказа инструкции по монтажу в печать. Производитель оставляет за собой право внесения изменений (в том числе изменений технических параметров с изменениями отдельных модельных мер).
- HU** - A műszaki adatokra, a konstrukcióra, a felhasználható anyagokra, a garanciára és a termék kivitelére vonatkozó adatok a jelen anyag nyomdában kerülésnek idején érvényben lévő állapotot tükrözik. A gyártó fenntartja magának a változtatások jogát (azokat a műszaki változtatásokat is beleértve, amelyek a modellmódosítások miatt következnek be).
- RO** - Informațiile privind datele tehnice, construcția, dotarea, materialele, garanțiile și aspectul exterior se referă la momentul prezentării instrucțiunilor de montaj pentru tipărire. Fabrică își rezervă dreptul de a face schimbări (inclusiv schimbarea parametrilor tehnici cu schimbările măsurilor pentru diferitele modele).



Nr. 6VE 092 101 / 09.2024