

# SET FOR SPARE WHEEL

**SADA PRO REZERVNÍ KOLO  
RESERVERAD-SATZ**



**ŠKODA**  
SIMPLY CLEVER

**Fitting instructions/ Montážní návod/ Montageanleitung**

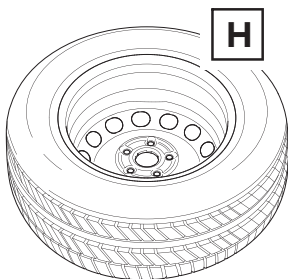
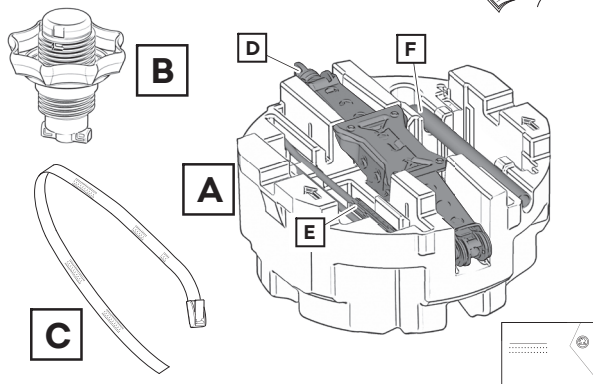
Order Number/ Objednací číslo/ Bestellnummer

**658 093 860 A**

**KAMIQ (NW4)**

1

658 093 860 A

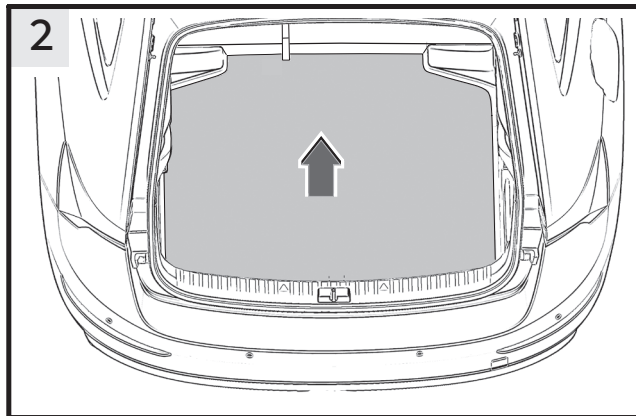


The spare wheel is not included in the kit. You can order it from the ŠKODA Genuine Accessories assortment range using order no. 658 601 011.

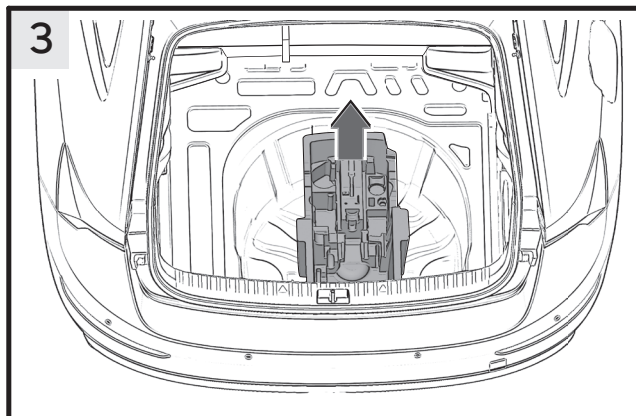
Rezervní kolo není součástí sady. Objednejte ho ze sortimentu ŠKODA Originální příslušenství pod objednacím číslem 658 601 011.

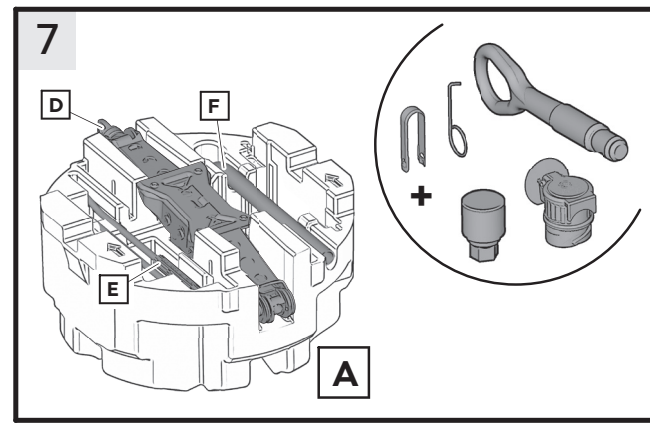
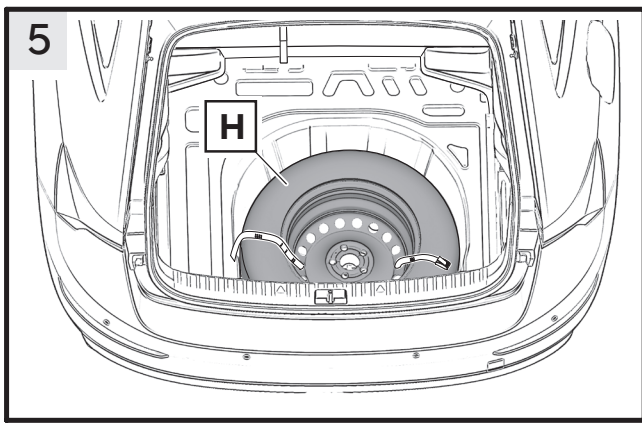
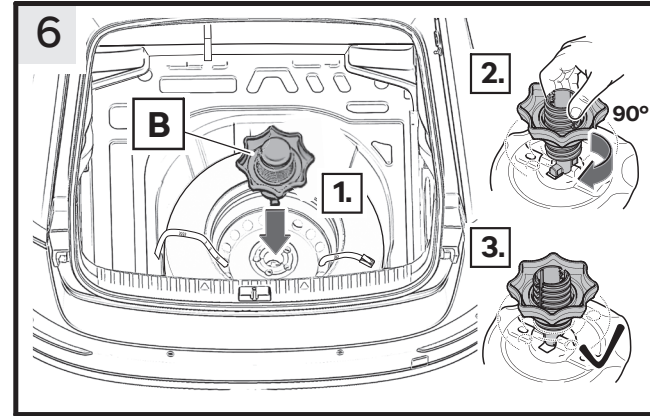
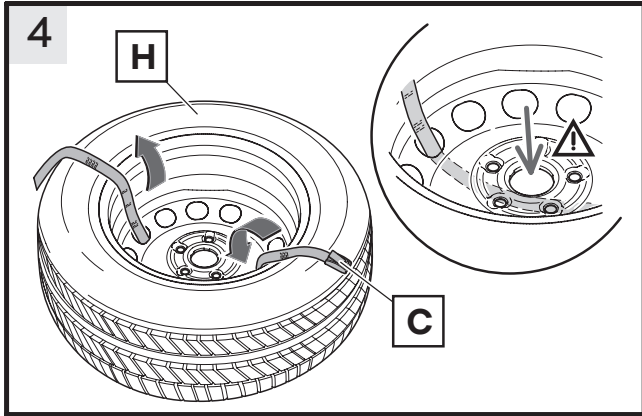
Das Reserverad ist im Satz nicht vorhanden. Dieses ist aus dem Sortiment des ŠKODA Original Zubehörs unter der Bestell-Nr. 658 601 011 zu best. ellen.

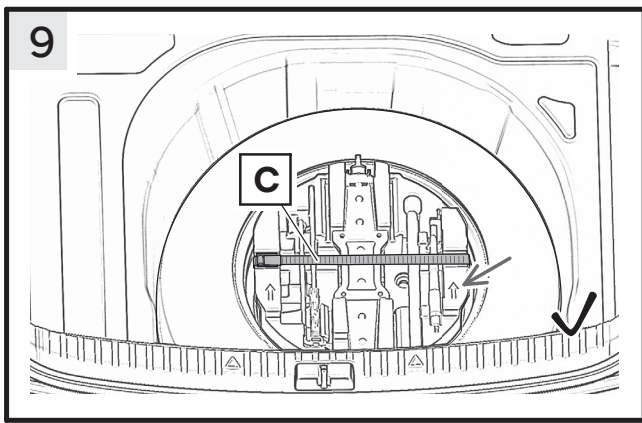
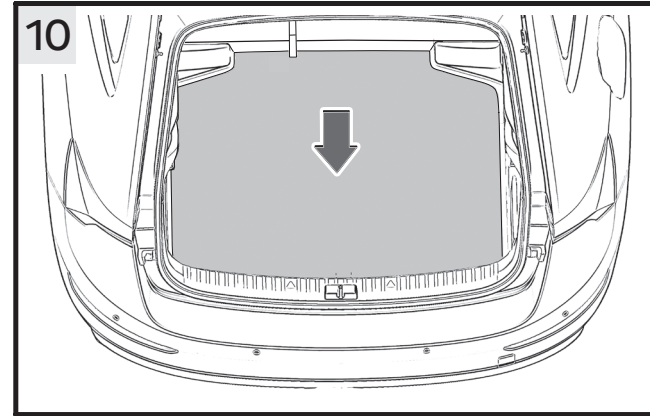
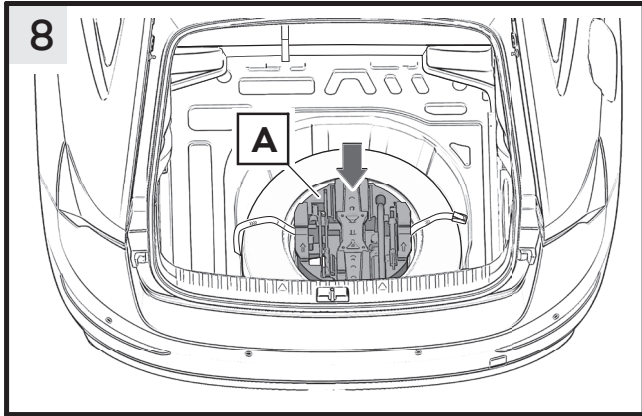
2



3







## EN Set for spare wheel

The set for spare wheel 658 093 860 A is designed for ŠKODA KAMIQ vehicles with a basic luggage compartment floor.

The spare wheel (H) itself is not included in the set. This must be ordered from the ŠKODA Genuine Accessories range using order no. 658 601 011.

### Component index for the set for spare wheel:

Component	Quantity	Item
Polystyrene box	1	A
Fastening bolt with knob	1	B
Retaining strap	1	C
Car jack	1	D
Car jack crank handle	1	E
Wheel brace	1	F
Fitting instructions	1	

**Brief description of how to insert the spare wheel and the polystyrene toolbox into the spare wheel recess in the luggage compartment floor (see figures).**

Fig. 2 – Lift up the existing luggage-compartment floor covering.

Fig. 3 – Remove the existing box from the luggage compartment.

Fig. 4 – Take the retaining strap (C) from the toolbox and pull it through the openings provided in the wheel (H) so that it does not cross over the centre of the wheel (see arrow in the detail).

Fig. 5 – Insert the spare wheel (H) – along with the retaining strap that has been pulled through (C) – into the spare wheel recess in the vehicle's luggage compartment, with the outside of the wheel facing downwards. When placing the wheel into the recess, make sure that the strap that has been pulled through the wheel does not slip out of the openings.

Fig. 6 – Insert the fastening bolt with knob (B) into the opening in the spare wheel recess. Push the bolt in and turn it 90° clockwise. Screw on the knob as far as it will go and tighten it.

Fig. 7 – Remove the towing lug, the tool for removing the wheel covers, the plastic clip for wheel bolt cover caps and other components (depending on the equipment specification, e.g. attachment for anti-theft wheel bolts, adapter for the tow bar, etc.) from the existing box. Place everything into the polystyrene box (A) that comes with the set.

Fig. 8 – Place the toolbox into the wheel rim with the arrow pointing in the direction of travel (see arrow in fig. 9).

Fig. 9 – Pull the retaining strap (C) through the buckle and tighten it. Ensure that the buckle is positioned correctly on the box.

Fig. 10 – Fold the existing luggage-compartment floor covering back into place.

**The vehicle's Owner's Manual describes in detail how to use the spare wheel and how to replace a wheel in the event of a puncture.**

## CZ - Sada pro rezervní kolo

Sada pro rezervní kolo 658 093 860 A je určena pro vozy ŠKODA KAMIQ se základní podlahou zavazadlového prostoru.

Rezervní kolo (H) není součástí sady. Objednejte ho ze sortimentu ŠKODA Originální příslušenství pod objednacím číslem 658 601 011.

### Sada pro rezervní kolo obsahuje:

Název dílu	Kusů	Pozice
Polystyrenový box	1	A
Upevňovací šroub s růžicí	1	B
Přídržný popruh	1	C
Zvedák	1	D
Klika zvedáku	1	E
Klíč na kola	1	F
Montážní návod	1	

**Stručný popis vložení rezervního kola a polystyrenového boxu na nářadí do vany pro rezervní kolo na podlaze v zavazadlovém prostoru (viz. obrázky).**

Obr. 2 - Zvedněte stávající koberec podlahy zavazadlového prostoru.

Obr. 3 - Vyjměte stávající box ze zavazadlového prostoru.

- Obr. 4 - Přídržný popruh boxu na nářadí (C) protáhněte vhodnými otvory v kole (H) tak, aby střed kola -šipka detail- zůstal volný.
- Obr. 5 - Rezervní kolo (H) s protaženým přídržným popruhem (C) vložte do vany pro rezervní kolo v zavazadlovém prostoru vozu, vnější stranou směrem dolů. Při vkládání kola dbejte na to, aby nedošlo k vysmeknutí popruhu z protažených otvorů.
- Obr. 6 - Upevňovací šroub s růžicí (B) nastrčte do otvoru ve vaně pro rezervní kolo. Šroub přitlačte a pootočte o 90° po směru hodinových ručiček. Zašroubujte růžici a dotáhněte ji na doraz.
- Obr. 7 - Ze stávajícího boxu na nářadí vyjměte vlečné oko, háček na demontáž krytů kol, plastovou svorku krytek šroubů kol a další díly - dle výbavy vozu (nástavek na bezpečnostní šrouby kol, adaptér pro tažné zařízení, apod.). Vše vložte do polystyrenového boxu (A) ze sady.
- Obr. 8 - Box na nářadí ustavte do disku kola tak, aby šipka směřovala po směru jízdy -šipka obr. 9-.
- Obr. 9 - Přídržný popruh (C) protáhněte sponou a utáhněte. Dbejte na správné umístění spony na boxu.
- Obr. 10 - Sklopte zpět stávající koberec podlahy zavazadlového prostoru vozu.

**Popis použití rezervního kola a jeho případná výměna při defektu pneumatiky jsou podrobně uvedeny v Návodu k obsluze vozu.**

## DE Reservrad-Satz

Der Reservrad-Satz 658 093 860 A ist für die Fahrzeuge ŠKODA KAMIQ mit Basis-Kofferraumboden vorgesehen.

Das Reservrad (H) ist im Satz nicht vorhanden. Dieses ist aus dem Sortiment des ŠKODA Original Zubehörs unter der Bestellnummer 658 601 011 zu bestellen.

### Teileverzeichnis des Reservrad-Satzes:

Teil	Stückzahl	Position
Polystyrol-Box	1	A
Befestigungsschraube mit Handrad	1	B
Haltegurt	1	C
Wagenheber	1	D

Wagenheberkurbel	1	E
Radschlüssel	1	F
Montageanleitung	1	

**Kurzbeschreibung bezüglich des Einlegens des Reserverads sowie der Polystyrol-Werkzeugbox in die Reserveradmulde im Kofferraumboden (siehe Abbildungen).**

Abb. 2 - Den bestehenden Kofferraumbodenbelag anheben.

Abb. 3 - Die bestehende Box aus dem Kofferraum herausnehmen.

Abb. 4 - Den Haltegurt der Werkzeugbox (C) durch die dafür im Rad (H) vorgesehenen Öffnungen ziehen, sodass die Radmitte -Pfeil Detail- frei bleibt.

Abb. 5 - Das Reserverad (H) mit dem durchgezogenen Haltegurt (C) in die Reserveradmulde im Fahrzeugkofferraum, mit der Außenseite nach unten gerichtet, einlegen. Beim Einsetzen des Rads ist darauf zu achten, dass der durchgezogene Gurt aus den Öffnungen nicht ausrutscht.

Abb. 6 - Die Befestigungsschraube mit dem Handrad (B) in die Öffnung in der Reserveradmulde einstecken. Die Schraube eindrücken und im Uhrzeigersinn um 90° drehen. Das Handrad aufschrauben und bis zum Anschlag festziehen.

Abb. 7 - Aus der bestehenden Werkzeugbox die Abschleppöse, den Bügel zum Abnehmen der Radblenden, die Kunststoffklammer für Abdeckkappen für Radschrauben und weitere Teile - je nach Fahrzeugausstattung (Aufsatz für Anti-Diebstahl-Radschrauben, Adapter für die Anhängerkupplung u. Ä.) herausnehmen. Alles in die Polystyrol-Box (A) aus dem Satz einlegen.

Abb. 8 - Die Werkzeugbox in die Radfelge so einsetzen, dass der Pfeil in Fahrtrichtung zeigt -Pfeil Abb. 9-.

Abb. 9 - Den Haltegurt (C) durch die Schnalle ziehen und festziehen. Auf die korrekte Position der Schnalle auf der Box achten.

Abb. 10 - Den bestehenden Kofferraumbodenbelag zurückklappen.

**Die Verwendung des Reserverads sowie ein eventueller Austausch bei einer Reifenpanne sind detailliert in der Fahrzeug-Betriebsanleitung beschrieben.**

## ES Kit de rueda de repuesto

El kit de rueda de repuesto 658 093 860 A está previsto con piso del maletero básico para los vehículos ŠKODA KAMIQ.

La rueda de repuesto (H) no está incluida en el kit. Se debe pedir del surtido de accesorios originales de ŠKODA con el número de pedido 658 601 011.

### Lista de piezas del kit para rueda de repuesto:

Pieza	Unidades	Posición
Caja de poliestireno	1	A
Tornillo de fijación con volante	1	B
Correa de sujeción	1	C
Gato	1	D
Manivela del gato	1	E
Llave de rueda	1	F
Instrucciones de montaje	1	

**Descripción breve relativa a la colocación de la rueda de repuesto y la caja de herramientas de poliestireno en el hueco previsto para la rueda de repuesto del piso del maletero (véanse las figuras).**

Fig. 2 - Levantar el revestimiento del piso del maletero existente.

Fig. 3 - Sacar la caja existente del maletero.

Fig. 4 - Pasar la correa de sujeción de la caja de herramientas (C) a través de las aberturas previstas para tal fin en la rueda (H), de modo que la parte central de la rueda (flecha detalle) quede libre.

Fig. 5 - Colocar la rueda de repuesto (H), con la correa de sujeción introducida (C), en el hueco previsto para la rueda de repuesto en el maletero del vehículo, con el lado exterior orientado hacia abajo. Al colocar la rueda se debe prestar atención a que la correa introducida no se escape a través de las aberturas.

Fig. 6 - Introducir el tornillo de fijación con volante (B) en la abertura del hueco previsto para la rueda de repuesto. Presionar el tornillo y hacerlo girar 90° en el sentido de las agujas del reloj. Girar el volante y apretarlo hasta el tope.

Fig. 7 - Sacar de la caja de herramientas la argolla para remolcado, el estribo para desmontar los tapacubos, la pinza de plástico para las tapaderas de los tornillos de las ruedas y las piezas restantes (depende del equipamiento del vehículo, p. ej., soporte para tornillos de rueda antirrobo, adaptador para el acoplamiento de remolque, etc.). Colocar en la caja de poliestireno (A) del kit.

Fig. 8 - Meter la caja de herramientas en la llanta de la rueda de forma que la flecha señale en el sentido de la marcha (flecha fig. 9).

Fig. 9 - Pasar la correa de sujeción (C) a través de la hebilla y apretar. La hebilla debe posicionarse correctamente sobre la caja.

Fig. 10 - Desplegar el revestimiento del piso del maletero existente.

**La utilización de la rueda de repuesto y su posible sustitución en caso de pinchazo de un neumático se describen detalladamente en el manual de instrucciones del vehículo.**

## FR Kit de roue de secours

Le kit de roue de secours 658 093 860 A est destiné aux véhicules ŠKODA KAMIQ avec plancher de coffre de base.

La roue de secours (H) n'est pas fournie dans le kit. Elle doit être commandée dans la gamme d'accessoires d'origine ŠKODA sous la référence 658 601 011.

### Nomenclature du kit de roue de secours :

Élément	Nombre	Position
Boîte en polystyrène	1	A
Vis de fixation avec molette	1	B
Sangle de fixation	1	C
Cric	1	D
Manivelle de cric	1	E
Clé d'écrous de roue	1	F
Notice de montage	1	

**Brève description concernant la mise en place de la roue et de la boîte à outils en polystyrène dans le logement de roue de secours à l'intérieur du plancher de coffre à bagages (voir les figures).**

- Fig. 2 - Soulever le revêtement de plancher de coffre.
- Fig. 3 - Sortir la boîte à outils existante du coffre.
- Fig. 4 - Faire passer la sangle de fixation de la boîte à outils (C) à travers les ouvertures prévues à cet effet dans la roue (H), de telle sorte que le centre de la roue demeure dégagé (voir la flèche dans l'encadré).
- Fig. 5 - Insérer la roue de secours (H) avec la sangle de fixation en place dans le logement de roue de secours du coffre, avec le côté extérieur de la roue vers le bas. Lors de l'installation de la roue, faire attention à ce que la sangle ne coulisse pas hors des ouvertures.
- Fig. 6 - Mettre en place la vis de fixation avec molette (B) dans l'ouverture du logement de roue de secours. Appuyer sur la vis et la tourner de 90° dans le sens horaire. Tourner la molette et serrer en butée.
- Fig. 7 - Sortir de la boîte à outils existante l'œillet de remorquage, le tire-enjoliveur, la pince en plastique de caches pour écrous de roue et les autres éléments selon l'équipement du véhicule (adaptateur pour écrous de roue antivol, adaptateur pour dispositif d'attelage de remorque, etc.). Mettre dans la boîte en polystyrène (A) tous les éléments du kit.
- Fig. 8 - Insérer la boîte à outils dans la jante de telle sorte que la flèche pointe dans le sens de la marche (flèche de la fig. 9).
- Fig. 9 - Passer la sangle de fixation (C) dans la boucle et serrer. Faire attention au positionnement correct de la boucle sur la boîte.
- Fig. 10 - Rabattre le revêtement de plancher de coffre.

**L'utilization de la roue de secours et le remplacement d'une roue en cas de crevaison sont présentés en détail dans la notice d'utilisation du véhicule.**

## IT Set ruote di scorta

Il set ruote di scorta 658 093 860 A è destinato ai veicoli ŠKODA KAMIQ con pianale di base.

La ruota di scorta (di seguito solo ruota, H) non fa parte del set. Deve essere ordinata dalla gamma di accessori originali ŠKODA con numero d'ordine 658 601 011.

### Elenco componenti del set ruota di scorta:

Componente	Numero pezzi	Posizione
Scatola in polistirolo	1	A
Vite di fissaggio con volantino	1	B
Cinghia	1	C
Martinetto	1	D
Leva del martinetto	1	E
Chiave per ruota	1	F
Istruzioni di montaggio	1	

**Breve descrizione dell'inserimento della ruota e della scatola attrezzi in polistirolo nell'alloggiamento della ruota di scorta all'interno del bagagliaio (vedi Figure).**

Fig. 2 - Rimuovere il fondo del bagagliaio dal veicolo.

Fig. 3 - Estrarre la scatola dal bagagliaio.

Fig. 4 - Fare passare la cinghia della scatola utensili (C) attraverso le apposite aperture (H) nella ruota, in maniera tale che parte centrale della ruota - freccia dettaglio - resti libera.

Fig. 5 - La ruota di scorta (H) con la cinghia che la attraversa deve essere inserita nel vano della ruota di scorta all'interno del bagagliaio, con il lato esterno rivolto verso il basso. Quando si inserisce la ruota, prestare attenzione che la cinghia inserita non fuoriesca dalle aperture.

Fig. 6 - Inserire le vite di fissaggio con il volantino (B) nell'apertura presente sul vano della ruota di scorta. Premere la vite e ruotare di 90° in senso orario. Avvitare il volantino e stringerlo fino all'arresto.

Fig. 7 - Dalla scatola degli attrezzi estrarre il gancio di traino, la staffa per l'estrazione del cerchione, le staffe in plastica per la copertura delle viti delle ruote e gli altri elementi, in funzione degli accessori della vettura (set per viti ruota antifurto, adattatore per gancio di traino e altro ancora). Riporre tutto nella scatola di polistirolo (A) dal kit.

Fig. 8 - Inserire la scatola nel cerchione, in maniera tale che la freccia sia rivolta nella direzione di marcia - Fig. freccia Fig. 9 -.

Fig. 9 - Fare passare la cinghia (C) attraverso la fibbia e quindi stringere. Verificare il corretto posizionamento della fibbia sulla scatola.



Fig. 10 - Richiudere il fondo del bagagliaio dal veicolo.

**L'uso della ruota di scorta e l'eventuale sostituzione in caso di guasto sono descritte in dettaglio nel manuale di istruzioni per l'uso della vettura.**

## SV Reservhjulsats

Reservhjulsatsen 658 093 860 A är avsedd för bilarna ŠKODA KAMIQ med standardgolv i bagageutrymme.

Reservhjulet (H) ingår inte i satsen. Det kan beställas från ŠKODAs sortiment av originaltillbehör med beställningsnummer 658 601 011.

### Komponentförteckning – reservhjulsats:

Komponent	Antal	Läge
Polystyrenlåda	1	A
Fästskruv med handvred	1	B
Fästrem	1	C
Domkraft	1	D
Vev till domkraft	1	E
Hjulnyckel	1	F
Monteringsanvisning	1	

**Kort beskrivning av hur reservhjulet och verktyglådan av polystyren läggs i bagageutrymmets golvutrymme för reservhjul (se bilder).**

Bild 2 – Lyft på bagagerumsmattan.

Bild 3 – Ta ut lådan ur bagageutrymme.

Bild 4 – Dra fästremmen till verktyglådan (C) genom öppningarna i hjulet (H) så att hjulets mitt (pil, detalj) fortfarande ligger fritt.

Bild 5 – Lägg reservhjulet (H) med den inträdda fästremmen (C) i reservhjulsutrymme i bilens bagageutrymme, med yttersidan nedåt. Var försiktig så att remmen inte glider ur öppningarna.

Bild 6 – Sätt i fästskruven med handvredet (B) i reservhjulsutrymmets öppning. Tryck in skruven och vrid den 90° medurs. Skruva åt handåtskruvningen tills det tar stopp.

Bild 7 – Ta ut bogseröglan, bygel för demontering av fälgsidor, plastklammern till hjulskruvarnas täckkåpor och eventuella andra delar beroende på

bilens utrustning (till exempel sats för stölskyddshjulskruv, adapter för dragkroken) ur verktyglådan. Lägg allt i polystyrenlådan (A) från satsen.

Bild 8 – Placera verktyglådan i fälgen så att pilen pekar i körriktningen (pil bild 9).

Bild 9 – Dra fästremmen (C) genom spännet och dra åt. Se till att spännet sitter korrekt på lådan.

Bild 10 – Lägg tillbaka bagagerumsmattan.

**En detaljerad beskrivning av hur du använder reservhjulet och hur du byter det om det skulle vara defekt hittar du i fordonets instruktionsbok.**

## NL Reservwielset

De reservwielset 658 093 860 A is bedoeld voor de voertuigen ŠKODA KAMIQ met basis-kofferruimtevloer.

Het reservwiel (H) wordt niet met de set meegeleverd. Deze moet uit het assortiment van originele ŠKODA-toebehoren worden besteld onder nr. 658 601 011.

### Onderdelenoverzicht van de set voor het reservwiel:

Onderdeel	Aantal	Positie
Polystyrol-box	1	A
Bevestigingsschroef met handwiel	1	C
Bevestigingsriem	1	C
Krik	1	D
Krikzwengel	1	E
Wielseutel	1	F
Montagehandleiding	1	

**Korte beschrijving voor het plaatsen van het reservwiel en van de polystyrol-gereedschapsbox in de reservwielbak in de bodem van de kofferruimte (zie afbeeldingen).**

Afb. 2 - De bestaande bekleding van de bodem oplichten.

Afb. 3 - De bestaande box uit de kofferruimte verwijderen nemen.

- Afb. 4 - De bevestigingsriem van de gereedschapsbox (C) door de daarvoor in het wiel (H) voorziene openingen trekken, zodat het midden van het wiel -pijl detail- vrij blijft.
- Afb. 5 - Het reservewiel (H) met de doorgetrokken bevestigingsriem (C) in de reservewielbak in de kofferruimte met de buitenkant naar beneden gericht, plaatsen. Let op bij het plaatsen van het wiel dat de erdoor getrokken riem niet uit de opening schiet.
- Afb. 6 - De bevestigingsschroef met het handwiel (B) in de opening in de reservewielbak steken. De schroef indrukken en rechtsom 90° draaien. Het handwiel opschroeven en tot aan de aanslag vastdraaien.
- Afb. 7 - Uit de bestaande gereedschapsbox het sleepoog, de haak voor het losmaken van de wiel doppen, de kunststofklemmen voor de afdekkappen van de wielbouten en andere onderdelen - afhankelijk van de uitrusting van het voertuig (afdekkappen van antidiestaalwielbouten, adapter voor de trekhaak, enz.) halen. Alles in de polystyrol-box (A) uit de set leggen.
- Afb. 8 - De gereedschapsbox zo in de velg van het wiel plaatsen, dat de pijl in de rijrichting wijst -pijl afb. 9-.
- Afb. 9 - De bevestigingsriem (C) door de gesp trekken en vasttrekken. Op de correcte positie van de gesp op de box letten.
- Afb. 10 - De bestaande bekleding van de bodem terugklappen.

**Het gebruik van het reservewiel en het verwisselen van een wiel bij bandenpech is in details in het instructieboekje van het voertuig beschreven.**

## PL Zestaw do koła zapasowego

Zestaw do koła zapasowego 658 093 860 A przeznaczony jest dla pojazdów ŠKODA KAMIQ z podstawową podłogą bagażnika.

Komplet nie zawiera koła zapasowego (H). Koło zapasowe można zamówić z asortymentu oryginalnego wyposażenia dodatkowego ŠKODA pod numerem katalogowym 658 601 011.

### Lista części zestawu do koła zapasowego:

Część	Ilość	Pozycja
Skrzynka styropianowa	1	A
Śruba mocująca z pokrętle	1	B
Pasek mocujący	1	C
Podnośnik samochodowy	1	D
Korba podnośnika	1	E
Klucz do kół	1	F
Instrukcja montażu	1	

### Skrócony opis wkładania koła zapasowego oraz styropianowej skrzynki narzędziowej do wnętrza koła zapasowego w podłodze bagażnika (patrz rysunki).

Rys. 2 - Podnieść wykładzinę podłogową bagażnika.

Rys. 3 - Wyjąć skrzynkę narzędziową z bagażnika.

Rys. 4 - Wyciągnąć pasek mocujący skrzynki narzędziowej (C) przez otwory znajdujące się w kole (H), aby umożliwić dostęp do środka koła -patrz strzałka-.

Rys. 5 - Włożyć koło zapasowe (H) z przeciągniętym paskiem mocującym (C) we wnękę koła zapasowego w podłodze pojazdu zewnętrzną stroną w dół. Podczas wkładania koła uważać, aby przeciągnięty pasek nie wypadł z otworów.

Rys. 6 - Włożyć śrubę mocującą z pokrętle (B) w otwór we wnęce koła zapasowego. Wcisnąć i przekręcić śrubę zgodnie z ruchem wskazówek zegara o 90°. Przykręcić pokrętle i docisnąć do oporu.

Rys. 7 - Wyjąć z fabrycznej skrzynki narzędziowej ucho do holowania, kabłąk do zdejmowania kołpaków, plastikową kłamrę do nakładek i śrub kół i inne części w zależności od wyposażenia pojazdu (np. nakładkę do zabezpieczenia kół przed kradzieżą, adapter do haka holowniczego itd.). Włożyć części do styropianowej skrzynki (A) z zestawu.

Rys. 8 - Włożyć skrzynkę narzędziową do felgi koła tak, aby strzałka wskazywała w kierunku jazdy -szczegóły rys. 9-.

Rys. 9 - Przeciągnąć pasek mocujący (C) przez kłamrę i dociągnąć. Zwrócić uwagę na prawidłową pozycję kłamry na skrzynce.

Rys. 10 – Zložycь wykładzinę podłogową bagażnika.

**Sposób użycia koła zapasowego oraz ewentualna wymiana w przypadku uszkodzenia opony są szczegółowo opisane w instrukcji obsługi pojazdu.**

## SK Súprava pre rezervné koleso

Súprava pre rezervné koleso 658 093 860 A je určená pre vozidlá ŠKODA KAMIQ so základnou podlahou batožinového priestoru.

Rezervné koleso (H) nie je súčasťou súpravy. Objednajte ho zo sortimentu ŠKODA Originálneho príslušenstva pod objednávacím číslom 658 601 011.

**Súprava pre rezervné koleso obsahuje:**

Názov dielu	Kusov	Pozícia
Polystyrénový box	1	A
Upevňovacia skrutka s ružicou	1	B
Pridrzný popruh	1	C
Zdvihák	1	D
Kľuka zdviháka	1	E
Kľúč na kolesá	1	F
Montážny návod	1	

**Stručný opis vloženia rezervného kolesa a polystyrénového boxu na náradie do vane na rezervné koleso na podlahe v batožinovom priestore (pozri obrázky).**

- Obr. 2 – Zdvihnite pôvodný koberec podlahy batožinového priestoru.
- Obr. 3 – Vyberte pôvodný box z batožinového priestoru.
- Obr. 4 – Pridrzný popruh boxu na náradie (C) pretiahnite vhodnými otvormi v kolese (H) tak, aby stred kolesa -šípka detail- zostal voľný.
- Obr. 5 – Rezervné koleso (H) s pretiahnutým pridrzným popruhom (C) vložte do vane na rezervné koleso v batožinovom priestore vozidla, vonkajšou stranou smerom dolu. Pri vkladaní kolesa dbajte na to, aby nedošlo k vyšmyknutiu popruhu z pretiahnutých otvorov.
- Obr. 6 – Upevňovaciu skrutku s ružicou (B) nasadte do otvoru vo vani na rezervné koleso. Skrutku pritlačte a pootočte o 90° v smere chodu hodinových ručičiek. Zaskrutkujte ružicu a dotiahnite ju na doraz.

Obr. 7 – Z pôvodného boxu na náradie vyberte vlečné oko, háčik na demontáž krytov kolies, plastovú svorku krytiel skrutiek kolies a ďalšie diely – podľa výbavy vozidla (nadstavec na bezpečnostné skrutky kolies, žiarovky a pod.). Všetko vložte do polystyrénového boxu (A) zo súpravy.

Obr. 8 – Box na náradie vyrovnajte do disku kolesa tak, aby šípka smerovala v smere jazdy -šípka obr. 9-.

Obr. 9 – Pridrzný popruh (C) pretiahnite sponou a utiahnite. Dbajte na správne umiestnenie spony na boxu.

Obr. 10 – Sklopte späť pôvodný koberec podlahy batožinového priestoru vozidla.

**Opis použitia rezervného kolesa a jeho prípadná výmena pri defekte pneumatiky sú podrobne uvedené v Návide na obsluhu vozidla.**

## RU Комплект запасного колеса

Комплект запасного колеса 658 093 860 A предназначен для автомобилей ŠKODA KAMIQ с основным днищем багажного отделения.

Запасное колесо (H) в комплект не входит. Его можно заказать из ассортимента Каталога оригинальных деталей ŠKODA, номер для заказа 658 601 011.

**Список деталей, входящих в комплект запасного колеса:**

Деталь	Количество	Позиция
Коробка из полистирола	1	A
Крепежный винт с маховиком	1	B
Фиксирующий ремень	1	C
Автомобильный домкрат	1	D
Ручка для автомобильного домкрата	1	E
Гаечный ключ для колес	1	F
Инструкция по монтажу	1	

**Краткое описание процедуры установки колеса и коробки из полистирола для инструментов в лоток для запасного колеса в днище багажного отделения (см. рисунки).**

Рис. 2 - Приподнимите покрытие пола багажного отделения.

Рис. 3 - Извлеките коробку из багажного отделения.

Рис. 4 - Проденьте фиксирующий ремень ящика для инструментов (С) в предусмотренные для этого отверстия в колесе (Н), чтобы середина колеса (см. стрелку, детальный рисунок) оставалась свободной.

Рис. 5 - Уложите запасное колесо (Н) с продетым фиксирующим ремнем (С) в лоток для запасного колеса в багажном отделении автомобиля наружной стороной вниз. При установке колеса следите за тем, чтобы продетый ремень не выскользнул из отверстий.

Рис. 6 - Вставьте крепежный винт с маховиком (В) в отверстие лотка для запасного колеса. Вдавите винт и поверните по часовой стрелке на 90°. Навинтите маховик и затяните его до упора.

Рис. 7 - Выньте из имеющегося ящика для инструментов буксировочную проушину, крючок для снятия колпака колеса, пластмассовую скобу для крышек колесных болтов и другие детали, в зависимости от оснащения автомобиля (набор для болтов, предотвращающих кражу колеса, адаптер для тягово-сцепного устройства и т. п.). Уложите все в коробку из полистирола (А) из комплекта.

Рис. 8 - Установите ящик с инструментами в обод колеса таким образом, чтобы направление стрелки соответствовало ходу движения (см. стрелку, рис. 9).

Рис. 9 - Проденьте фиксирующий ремень (С) в застежку и затяните. Следите за правильным положением застежки на коробке.

Рис. 10 - Верните на место покрытие пола багажного отделения.

**Порядок использования запасного колеса, а также возможной замены в случае повреждения шины подробно описан в руководстве по эксплуатации автомобиля.**

## HU Pótkerékkészlet

A 658 093 860 A számú pótkerékkészlet alapkivitelű csomagtépadlóval ellátott ŠKODA KAMIQ járművekre szerelhető fel.

A pótkereket (H) a készlet nem tartalmazza. A kereket a ŠKODA eredeti tartozékok választékából kell megrendelni (cikkszám: 658 601 011).

### A pótkerékkészlet darabjegyzéke:

Alkatrész	Darabszám	Jelölés
Polisztirol doboz	1	A
Rögzítőcsavar kézikerekkel	1	B
Rögzítőheveder	1	C
Emelő	1	D
Emelőcsőrő	1	E
Kerékkulcs	1	F
Szerelési útmutató	1	

**Rövid leírás a pótkerék és a polisztirol szerszámdoboz behelyezéséről a csomagtépadlóban a pótkerék számára kialakított mélyedésbe (lásd az ábrákat).**

2. ábra - Emelje meg a meglévő csomagtérburkolatot.

3. ábra - Vegye ki a meglévő dobozt a csomagtérből.

4. ábra - Fűzze át a szerszámdoboz (C) rögzítőhevederét a kerék (H) erre szolgáló nyílásain úgy, hogy a kerék közepe (lásd a nyilat a részletrajzon) szabadon maradjon.

5. ábra - Helyezze be a pótkereket (H) az átfűzött rögzítőhevederrel (C) a jármű csomagterében a pótkerék számára kialakított mélyedésbe úgy, hogy a külső oldala lefelé nézzen. A kerék behelyezésekor ügyeljen arra, hogy az átfűzött heveder ne csússzon ki a nyílásokból.

6. ábra - Helyezze a rögzítőcsavart a kézikerekkel (B) a pótkerék számára kialakított mélyedésben található nyílásba. Nyomja be a csavart, majd fordítsa el 90°-kal az óramutató járásával megegyező irányba. Csavarja fel a kézikereket és húzza meg ütközésig.

7. ábra - Vegye ki a meglévő szerszámdobozból a vonószemet, a dísztárcsák levételére szolgáló kengyelt, a kerékcavarak fedőkupakjaihoz való műanyag csipeszt és a többi alkatrészt - a jármű felszereltségétől függően (kerékcárcsavar-tartó, adapter a vonóhoroghoz stb.). Helyezzen a készletből mindent a polisztirol dobozba (A).

8. ábra - Helyezze a szerszámdobozt a keréktárcsába úgy, hogy a nyíl menetirányba mutasson (lásd a nyílat a 9. ábrán).
9. ábra - Fűzze át a rögzítőhevedert (C) a csaton és húzza meg. Ügyeljen a csat pontos elhelyezésére a dobozon.
10. ábra - Hajtsa vissza a meglévő csomagtérburkolatot.

**A pótkerék használatát, valamint az esetleges kerékcserét defekt esetén a jármű kezelési útmutatója tartalmazza részletesen.**

## RO Set de roată de rezervă

Setul de roată de rezervă 658 093 860 A este prevăzut pentru autovehiculele ŠKODA KAMIQ cu planșeu standard al portbagajului.

Roata de rezervă (H) nu este inclusă în set. Aceasta trebuie comandată din sortimentul de accesorii originale ŠKODA cu numărul de comandă 658 601 011.

### Listă de piese a setului pentru roata de rezervă:

Piesă	Număr de bucăți	Poziție
Cutie din polistiren	1	A
Șurub de fixare cu roțiță de înfiletare	1	B
Curea de prindere	1	C
Cric	1	D
Manivelă cric	1	E
Cheie de roată	1	F
Instrucțiuni de montaj	1	

**Scurtă descriere referitoare la introducerea roții de rezervă, precum și a cutiei de scule din polistiren în locașul pentru roata de rezervă din planșeu portbagajului (consultați figurile).**

Fig. 2 - Ridicați căptușeala existentă a planșeului portbagajului.

Fig. 3 - Scoateți cutia existentă din portbagaj.

Fig. 4 - Trageți cureaua de prindere a cutiei de scule (C) prin orificiile prevăzute pentru aceasta în roată (H), astfel încât centrul roții să rămână liber -săgeată detaliu-.

Fig. 5 - Introduceți roata de rezervă (H) cu cureaua de prindere (C) astfel trasă în locașul pentru roata de rezervă din portbagajul autovehiculului, cu partea exterioară orientată în jos. La introducerea roții, aveți grijă să nu alunece afară din orificii cureaua trasă prin roată.

Fig. 6 - Introduceți șurubul de fixare cu roțiță de înfiletare (B) în orificiul din locașul pentru roata de rezervă. Apăsați șurubul și roțița-l în sens orar la 90°. Înșurubați roțița de înfiletare și strângeți-o ferm până la opritor.

Fig. 7 - Scoateți din trusa de scule existentă inelul de remorcă, jugul pentru preluarea capacului de roată, cârligele din plastic pentru capac, pentru șurubul de roată și pentru alte piese - în funcție de dotarea autovehiculului (atașament pentru șurub de roată antifurt, adaptor pentru cârligul de remorcă etc.). Introduceți totul în cutia din polistiren (A) din set.

Fig. 8 - Introduceți trusa de scule în janta roții astfel încât săgeata să fie orientată în sensul de deplasare -săgeată fig. 9-.

Fig. 9 - Trageți cureaua de prindere (C) prin cataramă și strângeți ferm. Respectați poziția corectă a cataramii pe cutie.

Fig. 10 - Rabatați spre înapoi căptușeala existentă a planșeului portbagajului.

**Utilizarea roții de rezervă, precum și o eventuală înlocuire în cazul unei pene de cauciuc sunt descrise detaliat în manualul de utilizare a autovehiculului.**

- EN** - The information on the technical data, design, equipment, materials, guarantees and outside appearance refer to the period when the mounting instructions are sent to print. The manufacturer reserves the right to changes (including the change in technical parameters with reference to the individual model measures).
- CZ** - Informace o technických údajích, konstrukci, vybavení, materiálech, zárukách a vnějším vzhledu se vztahují na období zadávání montážního návodu do tisku. Výrobce si vyhrazuje právo změny (včetně změny technických parametrů se změnami jednotlivých modelových opatření).
- DE** - Informationen über technische Angaben, Konstruktion, Ausrüstung, Werkstoffe, Garantien und äußerliches Aussehen beziehen sich auf den Zeitraum, in dem die Montageanleitung in Druck gegeben wurde. Der Hersteller behält sich das Änderungsrecht vor (samt Änderungen der technischen Parameter mit Änderungen einzelner Modellmaßnahmen).
- ES** - Las informaciones sobre los datos técnicos, la construcción, el equipo, los materiales, la garantía y el aspecto son válidas para el período en que la instrucción de montaje es mandada a imprimir. El fabricante se reserva el derecho de cambiar (incluyendo el cambio de los parámetros técnicos con los cambios de las distintas medidas modelo).
- FR** - Les informations sur les données techniques, de construction, d'équipement, de matériaux, de garanties et sur l'aspect concernent la période de mise sous presse des instructions de montage. Le fabricant se réserve le droit de modification (incluant les modifications des paramètres techniques avec des modifications particulières des mesures de modelage).
- IT** - Informazioni dei dati tecnici, costruzione, corredo, materiali, garanzie e l'aspetto esterno riguardano il periodo, quando l'istruzione per il montaggio sono stati dati alle stampe. Il produttore si riserva il diritto di eseguire le modifiche (compreso la modifica dei parametri tecnici riguardanti la modifiche dei modelli).
- SV** - Upplysningarna om tekniska data, konstruktion, utrustning, materialier, garantier, och om yttre utseendet, gäller tidrymden då montageanledningen givits i uppdrag för tryckning. Producenten förbehåller sig rätten till förändringar (inkl. modifikation av tekniska parametrar sammen med ändringar av enskilda modellåtgärder).
- NL** - Informaties over de technische gegevens, constructie, uitrusting, materialen, garanties en het uiterlijk hebben betrekking op de periode wanneer de montageaanwijzing in druk wordt gegeven. De fabrikant behoudt zich het recht van de wijziging voor (inclusief wijziging van de technische parameters met de wijzigingen van de afzonderlijke modelvoorzieningen).
- PL** - Informacje o danych technicznych, konstrukcji, wyposażeniu, materiałach, gwarancjach i wyglądzie zewnętrznym odnoszą się do okresu zlecenia instrukcji montażowej do druku. Producent zastrzega sobie prawo zmiany (włącznie ze zmianą parametrów technicznych ze zmianami poszczególnych modelowych posunięć).
- SK** - Informácie o technických údajoch, konštrukcii, vybavení, materiáloch, zárukách a vonkajšom vzhlade sa vzťahujú na obdobie zadávania montážneho návodu do tlače. Výrobca si vyhradzuje právo zmeny (vrátane zmeny technických parametrov so zmenami jednotlivých modelových opatrení).
- RU** - Информация о технических данных, конструкции, оснащении, материалах, гарантии и внешнего вида соответствует периоду передачи заказа инструкции по монтажу в печать. Производитель оставляет за собой право внесения изменений (в том числе изменений технических параметров с изменениями отдельных модельных мер).
- HU** - A műszaki adatokra, a konstrukcióra, a felhasznált anyagokra, a garanciára és a termék kivetelére vonatkozó adatok a jelen anyag nyomdában kerülésének idején érvényben lévő állapotot tükrözik. A gyártó fenntartja magának a változtatások jogát (azokat a műszaki változtatásokat is beleértve, amelyek a modellmódosítások miatt következnek be).
- RO** - Informațiile privind datele tehnice, construcția, dotarea, materialele, garanțiile și aspectul exterior se referă la momentul prezentării instrucțiunilor de montaj pentru tipărire. Fabrică își rezervă dreptul de a face schimbări (inclusiv schimbarea parametrilor tehnici cu schimbările măsurilor pentru diferitele modele).

Nr. 658 093 860A/ 01.2022

[www.skoda-auto.com](http://www.skoda-auto.com)  
[www.skoda-auto.cz](http://www.skoda-auto.cz)



Tento výrobek je shodný s typem schváleným Ministerstvem dopravy České republiky pod číslem schválení ATEST 8SD č.1426.