

SIMPLY CLEVER

ŠKODA



# TOW BAR - FOLDABLE

FOR CARS WITH PREPARATION



Illustrative photo  
Ilustrativní foto  
Illustratives Foto

**Tažné zařízení - sklápěcí** pro vozy s přípravou

**Anhängerkupplung - klappbar** - für Fahrzeuge mit Vorbereitung

Fitting instructions/ Montážní návod/ Montageanleitung

**Superb Combi (3V5)**

Order Number/ Objednací číslo/ Bestellnummer  
**3V9 092 160D**

### Notes to the text/ Poznámky k textu/ Anmerkungen zum Text



#### **Caution.**

Texts with this symbol warn against the risk of injury of the person performing the assembly, or to potential risk of damage to the vehicle if the operation is performed improperly.

#### **Pozor.**

Texty s tímto symbolem upozorňují na možnost poranění osoby provádějící montáž popř. možnost poškození vozu při neopatrném provedení operace.

#### **Achtung.**

Texte mit diesem Symbol weisen auf Verletzungsgefahren bei Personen oder auf eventuelle Beschädigungen des Wagens bei unachtsamer Durchführung der Operation hin.



#### **Attention.**

Texts with this symbol contain instructions emphasizing accuracy of performance of particular operation.

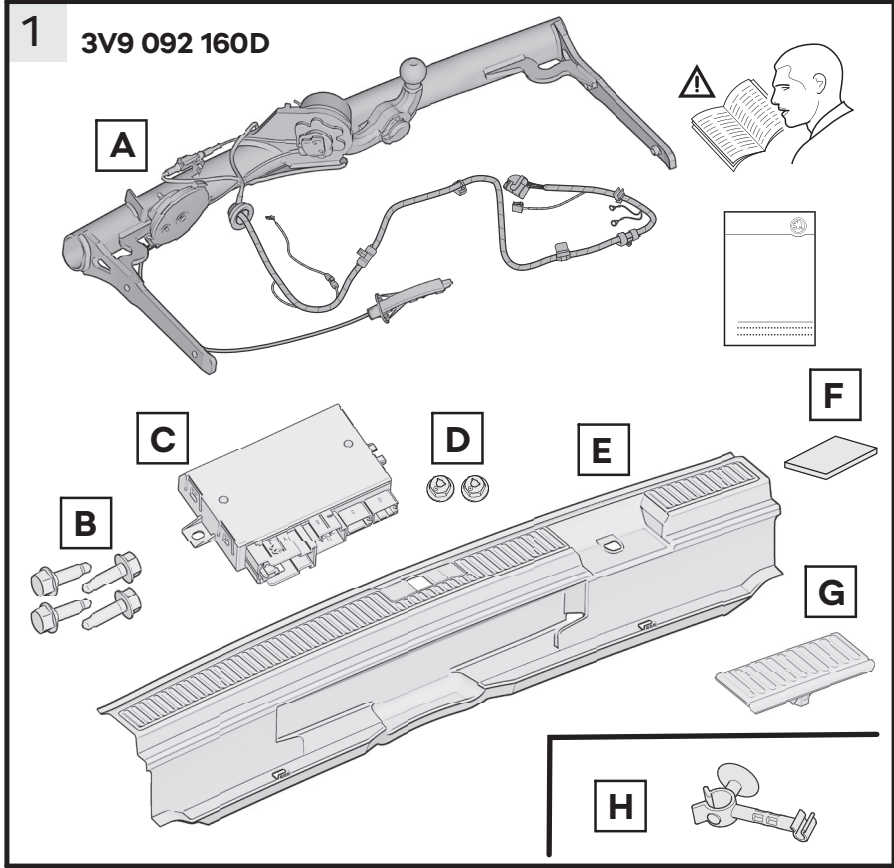
#### **Upozornění.**

Texty s tímto symbolem obsahují pokyny s důrazem na přesnost provedení dané operace.

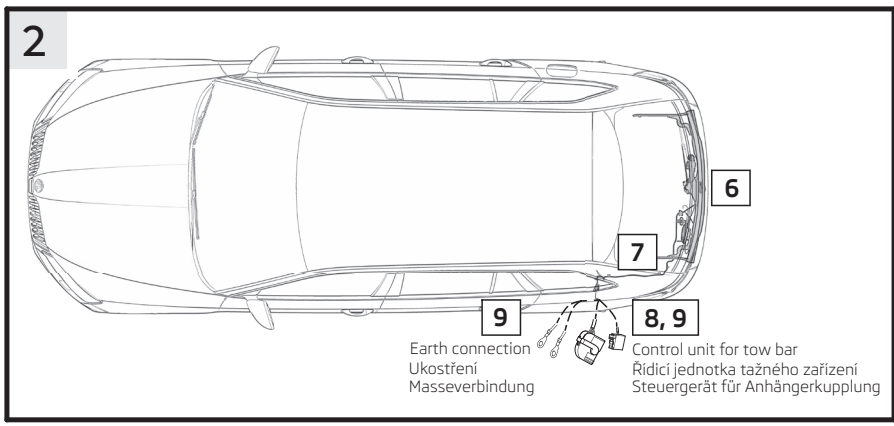
#### **Hinweis.**

Texte mit diesem Symbol enthalten Hinweise auf die Ausführungsgenauigkeit der jeweiligen Operation.

**1** 3V9 092 160D

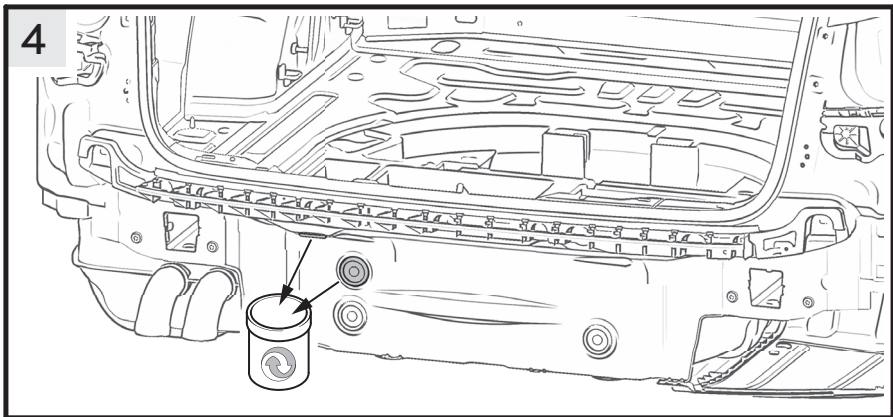
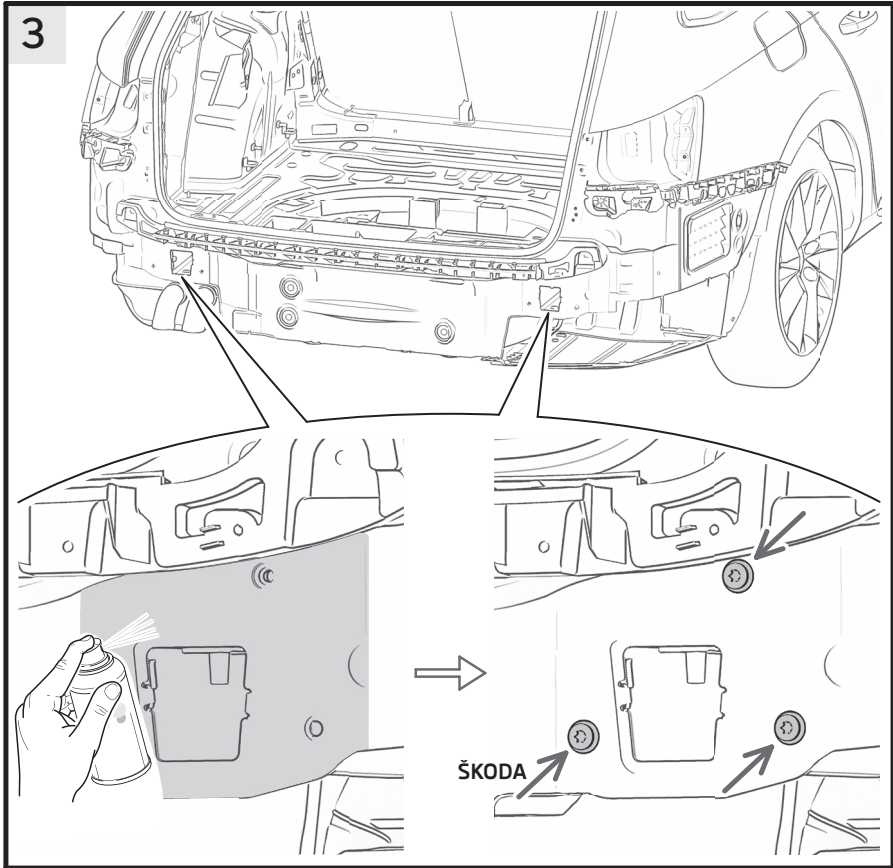


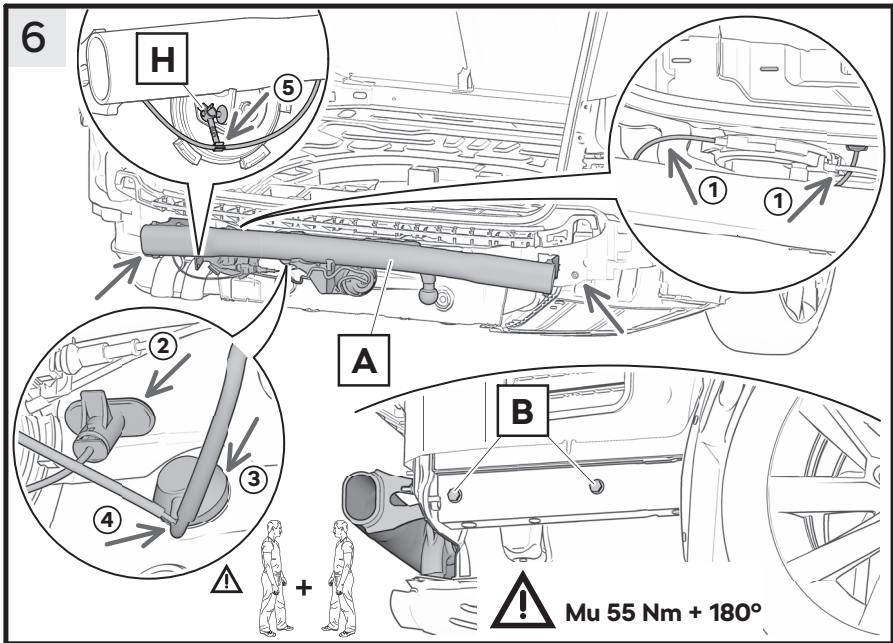
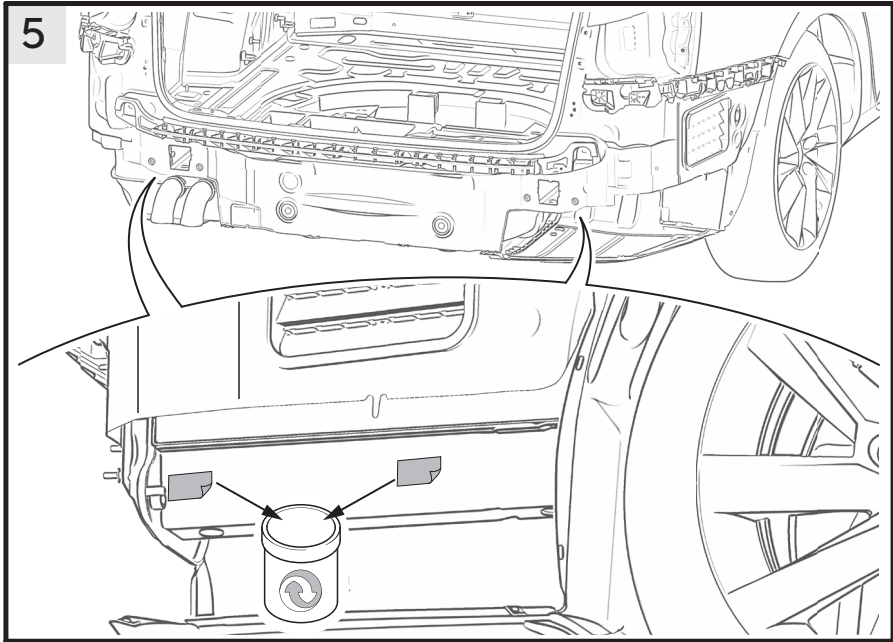
**2**



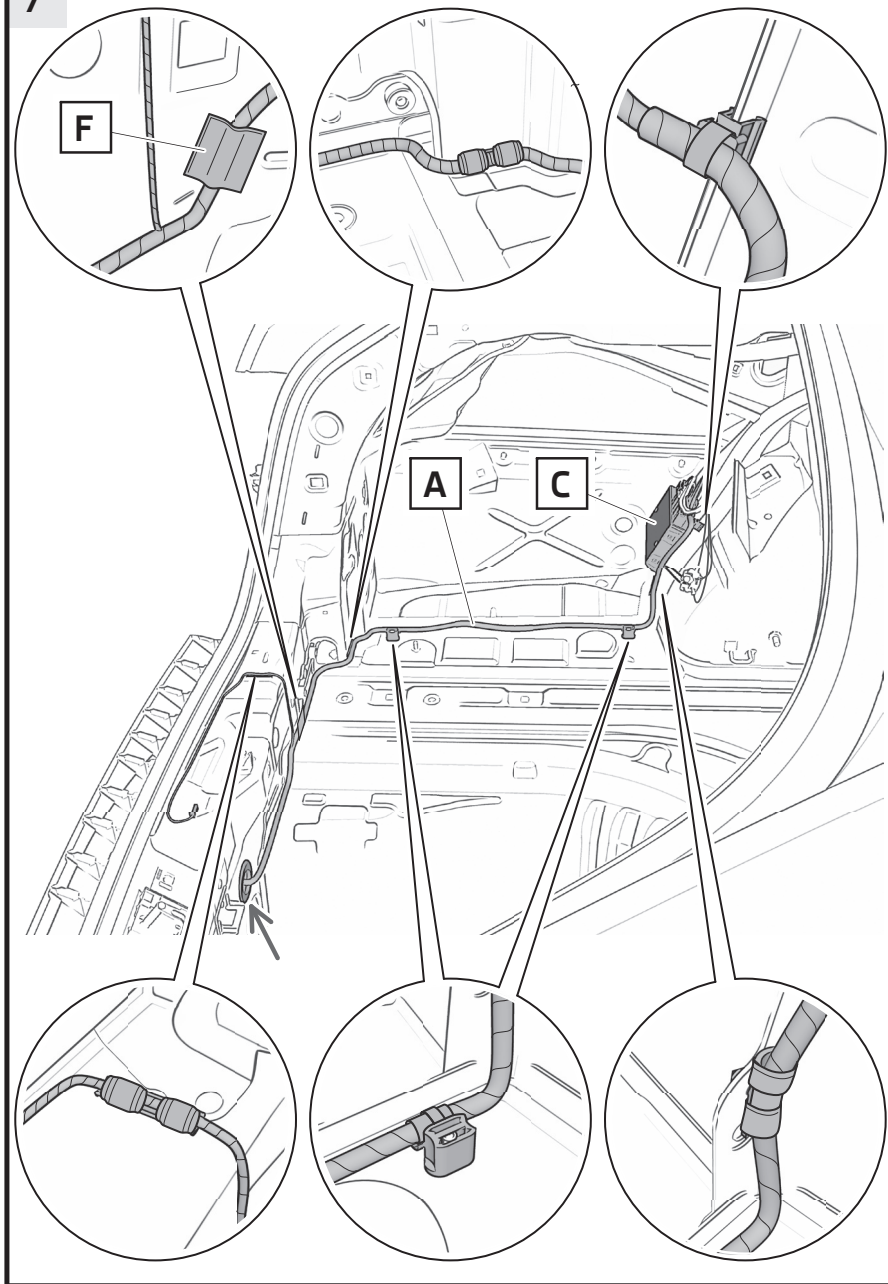
9  
Earth connection  
Ukostfeni  
Masseverbindung

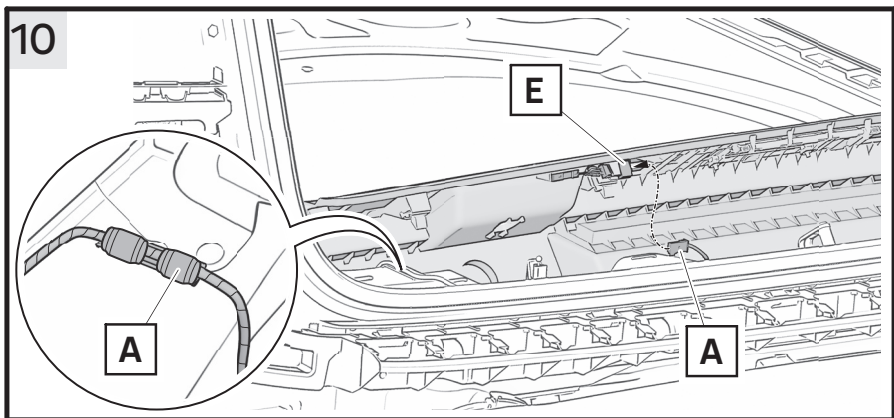
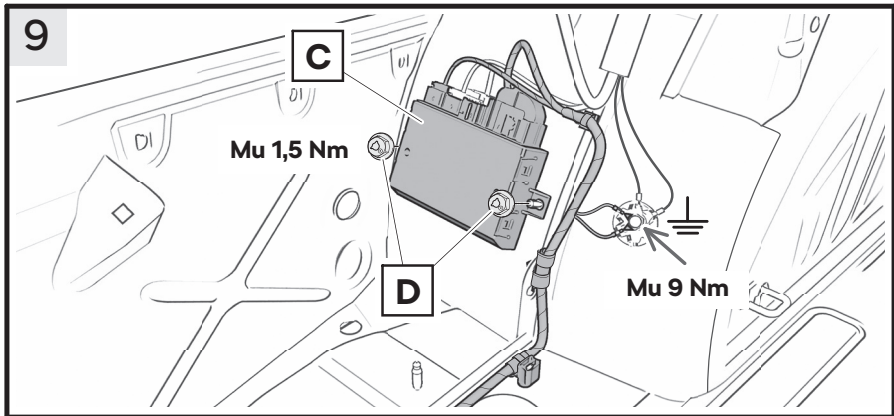
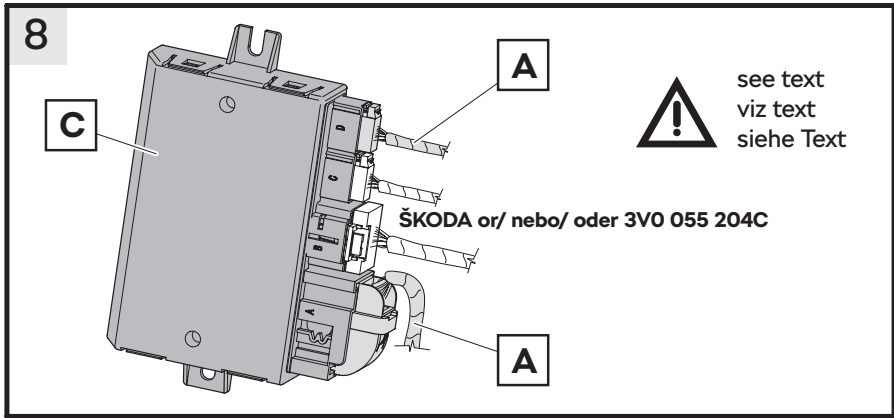
8, 9  
Control unit for tow bar  
Řidící jednotka tažného zařízení  
Steuergerät für Anhängerkupplung





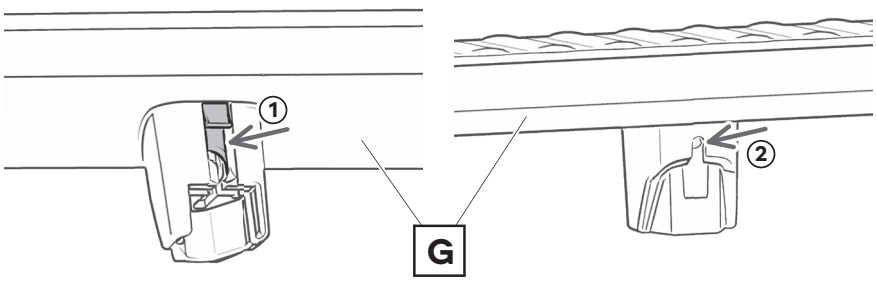
7





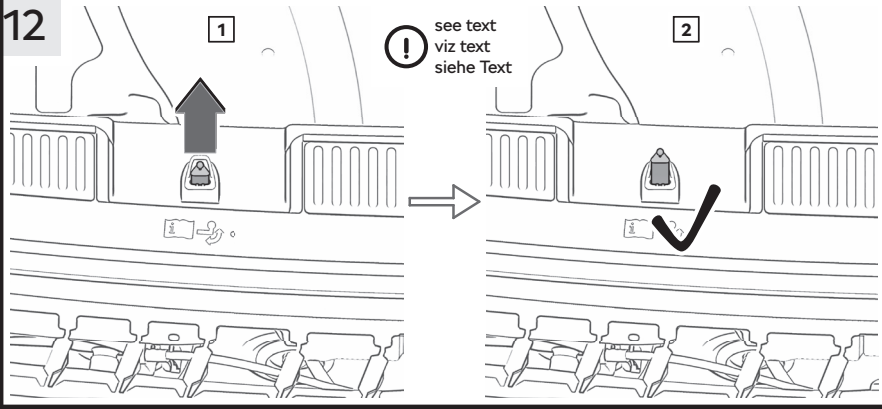
11

! see text  
viz text  
siehe Text



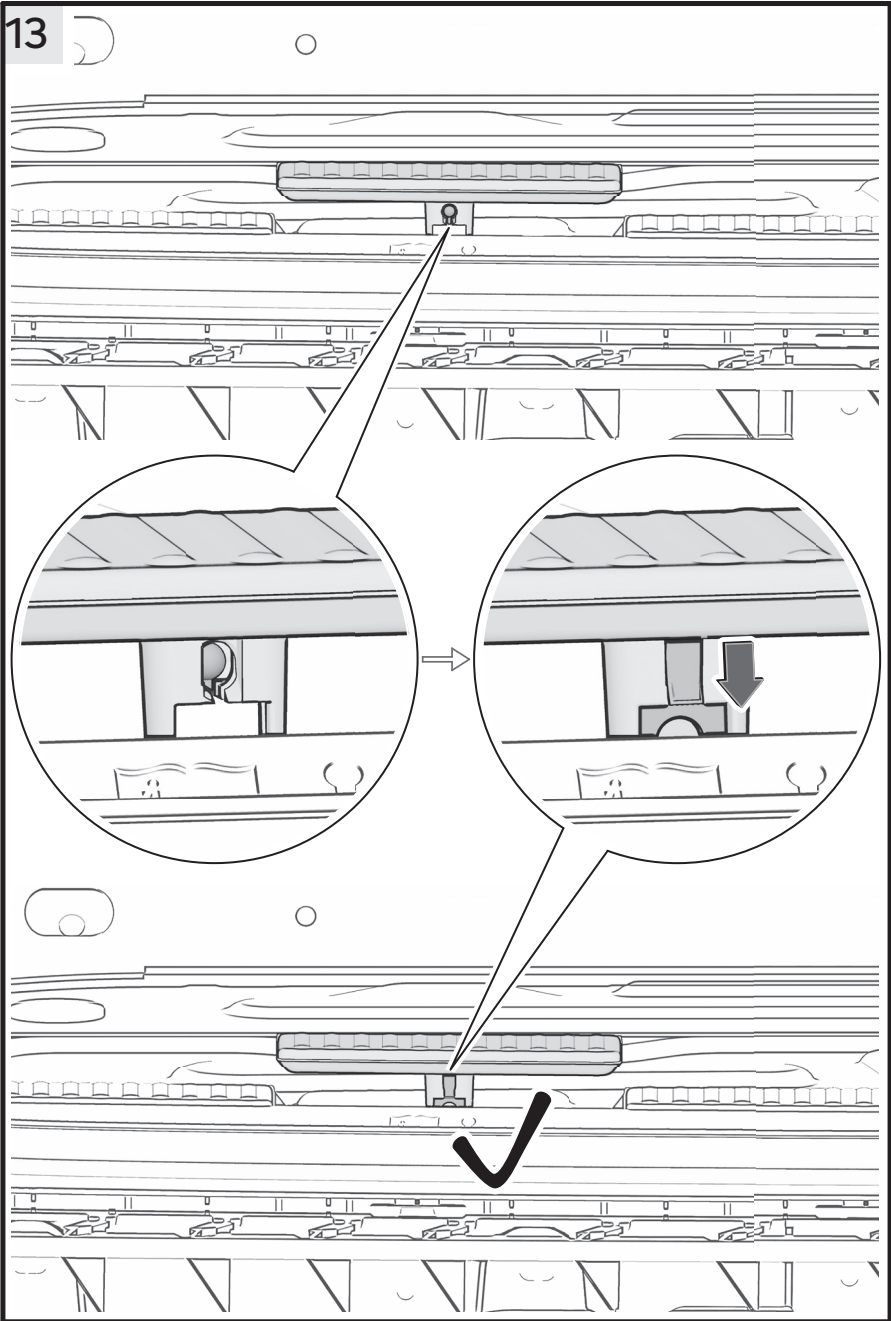
12

! see text  
viz text  
siehe Text





13



14

EN

With the help of the software version management (**SVM**), you can update the software for control modules to perform conversions and retrofits.

Make a selection to do this:

1. Update software through diagnostic address
2. Update software through measures code
3. Perform conversion/retrofit

- 1 -

- 2 -

- 3 -

14

CZ

Pomocí správy programových verzí (**SVM**) můžete aktualizovat software řídicích jednotek a provádět řešení přestavby a dodatečné výbavy.

K tomu zvolte:

1. Aktualizace programu přes diagnostickou adresu
2. Aktualizace programu přes kód zásahu
3. Provedení přestavby a dodatečné výbavy

- 1 -

- 2 -

- 3 -

14

DE

Mit Hilfe des Softwareversionsmanagements (**SVM**) können Sie die Software von Steuergeräten aktualisieren und Um- und Nachrüstlösungen durchführen.

Wählen Sie hierzu bitte aus:

1. Software aktualisieren über Diagnoseadresse
2. Software aktualisieren über Massnahmencode
3. Um-/Nachrüstlösung durchführen

- 1 -

- 2 -

- 3 -

## Tow bar - foldable

The accessories are intended for professional fitting. ŠKODA AUTO recommends that they are fitted by a contractual partner.

### Note:

The set is designed for left- and right-hand drive vehicles that are set up for a tow bar.

### Use

The set 3V9 092 160D is designed for the Superb Combi (3V5), INCLUDING those with 2.0 TSI/206 kW engines.

### Important

Retrofitting a tow bar to your vehicle increases the demand on its cooling system. As a result, the cooling system components will need to be replaced in accordance with the information held by workshop technicians in authorised ŠKODA AUTO specialist service centres.

The tow bar is designed to couple trailers in accordance with the restrictions in the vehicle registration document.

The tow bar has been manufactured in accordance with approved documentation and complies with homologation E1 55R-01 2283.

### General data

The tow bar has been designed to comply with all Czech and international regulations and has passed the mandatory strength tests imposed by EU directives. The ball hitch with integrated 13-pin socket is fitted with a towball with a diameter of 50 mm.

### Component index for the tow bar set with electrical wiring – fig. 1

Component	Quantity	Item
Tow bar with electrical wiring	1	A
Bolt	4	B
Control unit	1	C
Plastic nut	2	D
Boot lid latch striker cover	1	E
Self-adhesive foam-rubber piece	1	F
Control lever	1	G
Fitting instructions	1	

### Please note:

The component is not included in the set and must be ordered separately from the ŠKODA Original Components range.

Clip with Bowden cable holder (x 1 – H)

for vehicles with 2.0 TSI/206 kW engines only      order no. 3V0 803 340

### List of special tools

Corrosion protection filler spray – SprayMax 1K Acrylic Filler (Standex)

Wax preservative spray – Multi-Wax (Henkel)  
 General purpose cleaner (we recommend Terostat 8550)  
 Torque wrench

### Fitting procedure

*The vehicle battery should be disconnected during fitting (on vehicles with a coded radio, first request the code).*

*The individual components must be removed and refitted in accordance with the instructions in the ŠKODA Repair Manual.*

#### **Remove the following components:**

- Rear bumper (and mud flaps if fitted),
- Bumper reinforcement bar,
- Boot lid latch striker cover,
- Lining on the left-hand side of the luggage compartment.



**Caution:** *After removing the bumper reinforcement bar, apply a corrosion protection agent to the area where the bumper reinforcement bar and body panels touch. The areas with galvanised sheet metal where a corrosion protection agent has not been applied must be treated with two coats (at least 25 microns) of corrosion protection filler spray (SprayMax 1K Acrylic Filler). Once the filler has been left to dry at a temperature of approximately 20 °C for 20 minutes, apply the Multi-Wax wax preservative spray (Henkel). Re-insert the bolts that were unscrewed from the bumper reinforcement bar after the bodywork has been treated with the corrosion protection agent (fig. 3).*

- 2 -

- The layout plan for the tow bar with electrical wiring in the vehicle.

- 4 -

- Remove the seal caps for the holes in the cover panel of the vehicle to enable you to pull through the wiring harness and the tow bar's control Bowden cable.

- 5 -

- Remove the seal caps from the openings provided for attaching the tow bar to the rear chassis rails (on both sides of the vehicle). Then treat the surface around the openings with a corrosion protection agent in the same way as the areas on the bodywork after the bumper reinforcement bar was removed.
- If necessary, remove any plastisol parts from the inside of the chassis rails.



**Please note:** *If necessary, remove the rear silencer and the heat protection shield for the exhaust pipe in order to access the openings for attaching the tow bar to the rear chassis rails.*

- 6 -

- **Two people are required to carry out this step.**
- Position the tow bar (A) such that the bolt axes are located approximately in the centre of the attachment openings in the chassis rails, then loosely bolt the tow bar to the vehicle chassis

- using the four fastening bolts (B) and pull it backwards.
- Check that the tow bar is positioned correctly.
- Tighten the bolts to 55 Nm + 180° (see detail) in the following order (position of the bolts relative to the direction of travel):
  1. **Rear right,**
  2. **Front right,**
  3. **Rear left,**
  4. **Front left.**
- Position the tow bar's control Bowden cable in accordance with arrow 1 in the detail and clip it into the upper oval hole in the vehicle's cover panel (see arrow 2 in the detail).
- Pull the tow bar's wiring harness into the luggage compartment through the upper round hole in the vehicle's cover panel.
- **Applies to vehicles with 2.0 TSI/206 kW engines only.**
- Clip the clip with the Bowden cable holder (H) into the hole in the tow bar and secure the Bowden cable in the holder (see arrow 5 in the detail).



**Please note: Do not pull on the control ball before the control Bowden cable has been fitted; otherwise, the tow bar control will be detached from its fitting position.**

**Insert the grommet (included with the tow bar's wiring harness) into the hole in the vehicle's cover panel such that water cannot leak in (see arrow 3 in the detail) and the wiring harness points downwards (see arrow 4 in the detail).**

**New fastening bolts need to be used if the tow bar is removed again and refitted.**

- 7 -

- Fitting diagram for the tow bar's wiring harness in the luggage compartment.



**Please note: Visually check that the grommet for the tow bar's (A) wiring harness is seated properly in order to prevent any water from leaking in (see arrow).**

- Route the tow bar's wiring harness via the cover panel, then via the floor panel in the luggage compartment, and over to the rear wheel cover as shown in the figure until it reaches the wiring harness for the vehicle's existing electrical wiring.
- Secure the wiring harness to the body using the retaining clips (included with the wiring harness) and to the cover panel using a self-adhesive foam-rubber piece (F) (see details).



**Please note: Before adhering the foam-rubber piece, use an appropriate cleaning agent (we recommend Terostat 8550) to thoroughly clean and degrease the area on the cover panel where it is to be adhered. Leave to dry for 10 minutes. Do not touch this area once this is done, as this may prevent the foam-rubber piece from properly securing the wiring harness.**



**Caution: Ensure the work area is adequately ventilated during fitting – the cleaning agents contain dangerous fumes.**

**- 8, 9 -****How to connect and secure the control unit (C):**

- Connect the connectors on the tow bar's (A) wiring harness and the ŠKODA connectors (if necessary, the connectors on the tow bar's wiring harness, order no. 3V0 055 204C – depending on equipment specification) to the control unit (C).
- Push the control unit onto the pins on the rear wheel cover as shown in the figure, and use the plastic nuts (D) to screw it in place. Tighten the nuts to 1.5 Nm.

**Earth connection**

- Pull the earthing loops on the brown wires over to the earth screw on the wheel cover and connect them to the earth screw (see arrow). Tighten the nut to 9 Nm.

**Check that the entire tow bar wiring harness is seated correctly. The wiring harness must be secured in such a way that it cannot become loose or damaged and so that no interference noise occurs while driving.**

**Refit the lining on the left-hand side of the luggage compartment and tighten each of the connections to the specified tightening torques.**

**- 10 -**

- Connect the connector on the wiring harness (A) to the connector for the LED module in the cover (E) and position the wiring harness's retaining clip as shown in the detail in fig. 10.

**Fit the cover (E) in the vehicle in accordance with the instructions in the ŠKODA Repair Manual.**

**- 11 -**

- Check that the retainer is correctly positioned on the control lever. The retainer is supplied by the manufacturer in the unlocked position (see arrow 1).



***Please note: If the retainer is not in the unlocked position, unlock it using a suitable tool (see arrow 2).***

**- 12 -**

- The tow bar's control Bowden cable is set to its fitting position by the manufacturer (see detail 2).



***Please note: If the control ball is accidentally pulled on and causes the control to become detached from its fitting position, the tow bar's control ball must be very carefully pulled in the direction of the arrow (see detail 1) back into the fitting position (see detail 2) using a suitable tool (e.g. pliers).***

**- 13 -**

- Using a suitable tool (e.g. a screwdriver), insert the ball on the Bowden cable into the cut-out on the control lever as far as it will go (see detail), then slide in the control lever's retainer in the direction of the arrow as far as it will go (see detail).

**Check the ball hitch by swinging it in and out several times.**

**Refit all the components that you removed earlier and tighten each of the connections to the specified tightening torques.**

Connect the vehicle battery and carry out all the steps for disconnecting and reconnecting the battery.

### Activating the tow bar

Carry out guided troubleshooting.

- Activate the "Software version management (SVM)" function. In this menu, select function 3, known as the "Conversion/retrofitting solution" (see fig. 14).
- Enter the five-digit task code (can be found in the spare parts catalogue (ETKA)) and confirm.
- End the diagnostics in the usual manner.



***Please note: If the tow bar with electrical wiring is fitted in a vehicle that is not set up for a tow bar, use the code for the set 3V0 055 204C.***

***Use a trailer or tester to check that the tow bar is working correctly. If using a tester, it is recommended that this tester should be able to simulate the actual electrical load that would be applied when a trailer is coupled.***

## Tažné zařízení s elektroinstalací

CZ

Produkty příslušenství jsou určeny k odborné montáži. ŠKODA AUTO doporučuje provádět montáž u smluvních partnerů.

### Poznámka

Sada je určena pro vozy s levostranným i pravostranným řízením s přípravou pro tažné zařízení ve výbavě vozu.

### Použití

Sada 3V9 092 160C je určena pro vozy Superb Combi (3V5) VČETNĚ motorizace 2,0TSI/ 206kW.

### Důležité

Dodatečná montáž tažného zařízení klade zvýšené nároky na chladicí systém vozidla. Z tohoto důvodu je nutná výměna části chladicího systému dle informace uložené u servisního technika v odborném servisu ŠKODA AUTO.

Tažné zařízení je určeno pro připojení přívěsů dle omezení v technickém průkazu vozu.

Tažné zařízení je vyrobeno podle schválené dokumentace a odpovídá homologaci E1 55R-01 2283.

### Všeobecné údaje

Konstrukce tažného zařízení odpovídá všem českým i mezinárodním předpisům. Zařízení prošlo pevnostními zkouškami dle evropské směrnice. Tažné rameno s integrovanou 13-pólovou zásuvkou je opatřeno kulovým čepem o průměru 50 mm.

### Sada tažného zařízení s elektroinstalací obsahuje - obr. 1

Název dílu	Kusů	Pozice
Tažné zařízení s elektroinstalací	1	A
Šroub	4	B
Řídicí jednotka	1	C
Plastová matice	2	D
Kryt západky zámku 5. dveří	1	E
Samolepicí molitanové tlumení	1	F
Ovládací páka	1	G
Montážní návod	1	

### Upozornění

Díl není součástí sady a je třeba jej objednat samostatně ze ŠKODA Originálních dílů.

Přichytka s držákem bowdenu (1 ks - H)

pouze pro motorizaci 2,0TSI/ 206kW

objed. číslo 3V0 803 340

### Seznam speciálního nářadí

Antikoroziční plnič ve spreji Spray Max 1K Acryl Füller (fa. Standox)

Konzervační vosk ve spreji Multi Wax (fa. Henkel)

Univerzální čistič (doporučujeme Terostat 8550)



Momentový klíč

## Postup montáže

Po dobu montáže mějte odpojený akumulátor (je-li ve voze kódované autorádio zjistěte nejprve jeho kód).

Při demontáži a zpětné montáži jednotlivých dílů postupujte dle pokynů v Dílenské příručce ŠKODA.

### Demontujte:

- zadní nárazník (lapače nečistot jsou-li na vozidle),
- příčník,
- kryt západky zámku 5. dveří,
- levou boční výplň v zavazadlovém prostoru.



**Pozor. Po demontáži příčníku doplňte v místech kontaktu příčníku s karosérií antikorozní ochranu. Místa bez antikorozní ochrany s holým (pozinkovaným) plechem opatřete dvěma nástřiky (min 25 mikronů) antikorozního plniče ve spreji (Spray Max 1K Acryl Füller). Po vysušení plniče při teplotě cca 20° C po dobu 20 min. naneste konzervační vosk ve spreji Multi Wax (fa. Henkel). Po ošetření karoserie antikorozní ochranou našroubujte demontované šrouby z příčníku zpět (obr. 3).**

### - 2 -

- Schéma umístění tažného zařízení s elektroinstalací ve voze.

### - 4 -

- Vyjměte záslepky otvorů na zadním čele vozu pro protažení svazku elektrické instalace a pro protažení ovládacího táhla tažného zařízení.

### - 5 -

- Strhněte záslepky otvorů pro uchycení tažného zařízení na zadních podélnících (obě strany vozu). Plochu kolem otvorů pak ošetřete antikorozní ochranou stejným způsobem jako místa na karosérii po demontáži příčníku.
- V případě potřeby odstraňte části plastizolu uvnitř podélníků.



**Upozornění. V případě potřeby uvolněte zadní díl výfuku a tepelnou ochranu výfuku tak, aby byl možný přístup k otvorům pro uchycení tažného zařízení na zadním podélníku.**

### - 6 -

- K této operaci jsou zapotřebí dva pracovníci.
- Tažné zařízení (A) ustavte tak, aby osy šroubů procházely přibližně středy upevňovacích otvorů v podélnících, lehce přišroubujte pomocí čtyř upevňovacích šroubů (B) k podvozku vozu a zatáhněte jej směrem dozadu.
- Zkontrolujte polohu tažného zařízení.
- Šrouby dotáhněte utahovacím momentem 55 Nm + 180° -detail- v pořadí (poloha šroubů dle směru jízdy):
  1. pravý zadní,
  2. pravý přední,

**3. levý zadní,****4. levý přední.**

- Ovládací táhlo tažného zařízení ustavte dle detailu šipky 1 a zacvakněte do horního oválného otvoru na zadním čele vozu -detail, šipka 2-.
- Horním kulatým otvorem na zadním čele vozu protáhněte svazek elektrické instalace tažného zařízení do zavazadlového prostoru vozu.
- **Platí pouze pro vozy s motorizací 2,0TSI/ 206kW.**
- Do otvoru na tažném zařízení zacvakněte přichytku s držákem bowdenu (H) a bowden upevněte do držáku -detail, šipka 5-.



**Upozornění. Před montáží ovládacího táhla v žádném případě netahejte za ovládací kuličku, došlo by k odjištění ovládání tažného zařízení z montážní polohy.**

**Osadte průchodku (je součástí svazku elektrické instalace tažného zařízení) do otvoru v zadním čele vozu tak, aby nedocházelo k zatékání do vozu -detail, šipka 3- a svazek elektrické instalace směřoval směrem dolů -detail, šipka 4-.**

**Při další případné demontáži a montáži tažného zařízení je nutné vyměnit upevňovací šrouby za nové.**

**- 7 -**

- Popis uchycení svazku elektrické instalace tažného zařízení v zavazadlovém prostoru vozu.



**Upozornění. Vizuálně zkontrolujte správné ustavení průchodky svazku elektrické instalace tažného zařízení (A), aby nedocházelo k zatékání do vozu -šipka-.**

- Svazek elektrické instalace tažného zařízení vedte po plechu zadního čela, dále po plechu podlahy zavazadlového prostoru ke krytu zadního kola dle obrázku až ke svazku stávající elektrické instalace vozu.
- Svazek upevněte na karosérii vozu pomocí přichytek (jsou součástí svazku elektrické instalace) a na zadním čele pomocí samolepicího molitanového tlumení (F) -detaily-.



**Upozornění. Místo na zadním čele pro nalepení molitanového tlumení před lepením pečlivě očistěte a odmastěte vhodným čističem (doporučujeme Terostat 8550). Nechte 10 min. odvětrat. Na takto připravené místo už v žádném případě nesahejte, jinak není možné zaručit dokonalé upevnění svazku molitanovým tlumením!**



**Pozor. Při montáži zajistěte větrání pracoviště - čisticí prostředky obsahují nebezpečné výpary.**

**- 8, 9 -****Zapojení a upevnění řídicí jednotky (C).**

- Svorkovnice svazku elektrické instalace tažného zařízení (A) a svorkovnice ŠKODA (popř. svorkovnice svazku elektrické instalace tažného zařízení objed. číslo 3V0 055 204C - dle výbavy vozu) zapojte do řídicí jednotky (C).
- Řídicí jednotku ustavte na tukry na krytu zadního kola dle obrázku a přišroubujte ji pomocí plastových matic (D). Matice dotáhněte utahovacím momentem 1,5 Nm.

**Ukostření**

- Kostřicí oka hnědých vodičů vedte ke kostřicímu šroubu na krytu kola, připojte je na kostřicí šroub -šipka-. Matici dotáhněte utahovacím momentem 9 Nm.

**Zkontrolujte uchycení celého svazku elektrické instalace tažného zařízení. Musí být upevněn tak, aby nemohlo dojít k jeho uvolnění nebo poškození a během jízdy nedocházelo k rušivým zvukům.**

**Namontujte zpět levou boční výplň zavazadlového prostoru a příslušné spoje utáhněte předepsanými utahovacími momenty.**

**- 10 -**

- Svorkovnici svazku (A) zapojte do konektoru LED modulu krytu (E) a přichytku svazku urovnejte dle detailu obrázku 10.

**Namontujte kryt (E) do vozu dle pokynů v Dílenské příručce ŠKODA.**

**- 11 -**

- Zkontrolujte polohu pojistky na ovládací páce. Pojistka je od výrobce dodávána v odjištěné poloze -šipka 1-.



**Upozornění. Pokud nebude pojistka v odjištěné poloze, odjistěte ji vhodným nástrojem -šipka 2-.**

**- 12 -**

- Ovládací táhlo tažného zařízení je od výrobce nastaveno v montážní poloze -detail 2-.



**Upozornění. Pokud jste omylem zatáhli za ovládací kuličku a tím došlo k odjištění z montážní polohy, vhodným nástrojem (např. kleště) povytáhněte s nejvyšší opatrností ovládací kuličku tažného zařízení ve směru šipky -detail 1- zpět do montážní polohy -detail 2-.**

**- 13 -**

- Kuličku táhla vsuňte vhodným nástrojem (např. šroubovák) do otvoru ovládací páky až na doraz -detail-, poté pojistku ovládací páky zasuňte ve směru šipky na doraz -detail-.

**Vyzkoušejte několikrát funkci vyklopení a zaklopení tažného ramena.**

**Namontujte zpět všechny demontované díly a příslušné spoje utáhněte předepsanými utahovacími momenty.**

**Připojte akumulátor a proveďte všechny úkony související s odpojením a znovu připojením akumulátoru.**

## Proveďte aktivaci tažného zařízení

**Proveďte řízené vyhledávání závad.**

- Aktivujte funkci „správa programových verzí (SVM)“. V tomto menu zvolte funkci 3 - tzv „Provedení přestavby a dodatečné vybavy“ - viz obr. 14.

- Zadejte 5místný kód opatření (je uveden v Katalogu náhradních dílů „ETKA“) a potvrďte jej.

- Diagnostiku dokončete obvyklým způsobem.



**Upozornění. Pokud montujete tažné zařízení s elektroinstalací do vozu bez přípravy pro tažné zařízení - použijte kód pro sadu 3V0 055 204C!**

**Provedte funkční zkoušku tažného zařízení pomocí přívěsu nebo testeru. V případě použití testeru doporučujeme, aby byl použit takový tester, který simuluje skutečnou elektrickou zátěž, jako by byl připojený přívěs.**

CZ

# Anhängerkupplung mit Elektroinstallation

Die Zubehörprodukte sind für eine fachgerechte Montage vorgesehen. ŠKODA AUTO empfiehlt es, die Montage durch Vertragspartner durchzuführen.

## Anmerkung

Das Set ist für Fahrzeuge mit Links- sowie Rechtslenkung, mit Vorbereitung für die Anhängerkupplung in der Ausstattung vorgesehen.

## Verwendung

Das Set 3V9 092 160C ist für die Fahrzeuge Superb Combi (3V5) EINSCHLIEßLICH der Motorisierung 2,0 TSI/ 206 kW vorgesehen.

## Wichtig

Die nachträgliche Montage der Anhängerkupplung stellt erhöhte Anforderungen an das Kühlsystem des Fahrzeugs. Aus diesem Grund ist eine Auswechslung der Kühlsystemteile gemäß der beim Werkstatttechniker im ŠKODA AUTO Fachbetrieb hinterlegten Informationen notwendig.

Die Anhängerkupplung ist für das Ankuppeln von Anhängern laut der Einschränkung im KFZ-Brief vorgesehen.

Die Anhängerkupplung wurde gemäß genehmigter Dokumentation hergestellt und entspricht der Homologation E1 55R-01 2283.

## Allgemeine Angaben

Die Konstruktion der Anhängerkupplung entspricht sämtlichen tschechischen sowie internationalen Vorschriften. Die Vorrichtung hat die laut EU-Richtlinie vorgeschriebenen Festigkeitsprüfungen bestanden. Die Kugelstange mit integrierter 13-poliger Steckdose ist mit einem Kugelkopf mit einem Durchmesser von 50 mm versehen.

## Teilverzeichnis des Anhängerkupplungssets mit Elektroinstallation - Abb. 1

Teil	Stückzahl	Position
Anhängerkupplung mit Elektroinstallation	1	A
Schraube	4	B
Steuergerät	1	C
Kunststoffmutter	2	D
Abdeckung des Schließbügels der Heckklappe	1	E
Selbstklebendes Schaumgummistück	1	F
Bedienungshebel	1	G
Montageanleitung	1	

## Hinweis

Das Teil ist nicht im Kit enthalten und kann einzeln aus einer Reihe von Originalteilen von ŠKODA bestellt werden.

Clip mit Seilzughalter (1 Stück - H)  
nur für die Motorisierung 2,0 TSI/ 206 kW

Bestell-Nr. 3V0 803 340

DE

## Liste der Spezialwerkzeuge

Korrosionsschutzfüller-Spray Spray Max 1K Acryl Füller (Fa. Standox)  
Wachskonservierer-Spray Multi Wax (Fa. Henkel)  
Universalreiniger (wir empfehlen Terostat 8550)  
Drehmomentschlüssel

DE

## Montageablauf

Während des Einbaus sollte die Fahrzeugbatterie abgeklemmt sein (bei Fahrzeugen mit codiertem Radio ist zuerst der Code zu erfragen).

Der Ausbau und der erneute Einbau der einzelnen Teile erfolgen laut Anweisungen im Reparaturleitfaden ŠKODA.

**Es sind folgende Teile auszubauen:**

- Stoßfänger hinten (Schmutzfänger, falls vorhanden),
- Querträger,
- Abdeckung des Schließbügels der Heckklappe,
- linke Seitenverkleidung im Kofferraum.



**Achtung. Nach dem Ausbau des Querträgers ist Korrosionsschutz im Berührungsbereich Querträger/Karosserie aufzutragen. Die Stellen mit verzinktem Glattblech ohne Korrosionsschutz sind mit zwei Schichten (mind. 25 Mikron) Korrosionsschutzfüller in Sprayform (Spray Max 1K Acryl Füller) zu behandeln. Nach Austrocknen des Füllers bei einer Temperatur von ca. 20° C über einen Zeitraum von 20 Min. ist der Wachskonservierer in Sprayform Multi Wax (Fa. Henkel) aufzutragen. Nach der Karosseriebehandlung mit dem Korrosionsschutz sind die aus dem Querträger ausgebauten Schrauben wieder einzubauen (Abb. 3).**

- 2 -

- Der Anordnungsplan der Anhängerkupplung mit Elektroinstallation im Fahrzeug.

- 4 -

- Die Verschlussstopfen für die Bohrungen im Abschlussblech des Fahrzeugs für das Durchziehen des Leitungsstrangs sowie für das Durchziehen des Betätigungsseilzugs der Anhängerkupplung abnehmen.

- 5 -

- Die Verschlussstopfen der Öffnungen für die Befestigung der Anhängerkupplung an den hinteren Längsträgern (beide Fahrzeugseiten) abziehen. Die Fläche um die Öffnungen herum dann auf die gleiche Art und Weise, wie die Karosseriestellen nach dem Ausbau des Querträgers, mit Korrosionsschutz behandeln.
- Fall erforderlich, Plastisolteile innerhalb der Längsträger entfernen.



**Hinweis. Ggf. den Nachschalldämpfer und das Wärmeschutzblech für das Abgasrohr lösen, um an die Öffnungen für die Befestigung der Anhängerkupplung am hinteren Längsträger zu gelangen.**

## - 6 -

- **Zu diesem Arbeitsschritt werden zwei Mitarbeiter benötigt.**

- Die Anhängerkupplung (A) so ausrichten, dass die Schraubenachsen sich ungefähr in der Mitte der Befestigungsöffnungen in den Längsträgern befinden, die Anhängerkupplung locker mithilfe der vier Befestigungsschrauben (B) am Fahrgestell des Fahrzeugs anschrauben und nach hinten ziehen.
- Die Position der Anhängerkupplung prüfen.
- Die Schrauben mit 55 Nm + 180° -Detail- in der folgenden Reihenfolge (Position der Schrauben in Fahrtrichtung) festziehen:
  1. hinten rechts,
  2. vorn rechts,
  3. hinten links,
  4. vorn links.
- Den Betätigungsseilzug der Anhängerkupplung laut Detail Pfeil 1 positionieren und in die obere ovale Bohrung im Abschlussblech des Fahrzeugs -Detail, Pfeil 2- einclippen.
- Durch die obere runde Bohrung im Abschlussblech des Fahrzeugs den Leitungsstrang der Anhängerkupplung in den Kofferraum durchziehen.
- **Gilt nur für Fahrzeuge mit der Motorisierung 2,0 TSI/ 206 kW.**
- In die Bohrung an der Anhängerkupplung den Clip mit dem Seilzughalter (H) einclippen und den Seilzug im Halter -Detail, Pfeil 5- befestigen.



**Hinweis.** Vor dem Einbau des Betätigungsseilzugs keinesfalls an der Betätigungskugel ziehen, die Bedienung der Anhängerkupplung würde von der Einbaulage gelöst.

**Die Durchführung (ist Bestandteil des Leitungsstrangs der Anhängerkupplung) in die Bohrung im Abschlussblech des Fahrzeugs so einstecken, dass kein Wassereintritt möglich ist -Detail, Pfeil 3- und der Leitungsstrang nach unten zeigt -Detail, Pfeil 4-.**

**Bei evtl. erneutem Aus- und Einbau der Anhängerkupplung sind die Befestigungsschrauben zu erneuern.**

## - 7 -

- Der Befestigungsplan des Leitungsstrangs der Anhängerkupplung im Kofferraum.



**Hinweis.** Eine Sichtprüfung des korrekten Sitzes der Durchführung des Leitungsstrangs der Anhängerkupplung (A) durchführen, um einen möglichen Wassereintritt zu vermeiden -Pfeil-.

- Den Leitungsstrang der Anhängerkupplung über das Abschlussblech, dann über das Bodenblech im Kofferraum zur hinteren Radabdeckung laut Abbildung bis zum Leitungsstrang der bestehenden fahrzeugeigenen Elektroinstallation führen.
- Den Leitungsstrang an der Karosserie mit den Halteclips (sind Bestandteile des Leitungsstrangs) und am Abschlussblech mit dem selbstklebenden Schaumgummistück (F) -Details- befestigen.



**Hinweis.** Die Stelle auf dem Abschlussblech für das Aufkleben des Schaumgummistücks vor dem Klebevorgang mit einem geeigneten Reiniger (wir empfehlen Terostat 8550) gründlich reinigen und

**entfetten. 10 Minuten ablüften lassen. Die so vorbereitete Stelle nicht mehr anfassen, sonst kann die einwandfreie Befestigung des Leitungsstrangs mittels des Schaumgummistücks nicht gewährleistet werden!**



**Achtung. Während der Montage für eine gute Arbeitsraumbelüftung sorgen - die Reinigungsmittel enthalten gefährliche Dämpfe.**

DE

**- 8, 9 -**

**Anschluss und Befestigung des Steuergeräts (C).**

- Die Stecker des Leitungsstrangs der Anhängerkupplung (A) und die Stecker ŠKODA (ggf. die Stecker des Leitungsstrangs der Anhängerkupplung Bestell-Nr. 3V0 055 204C - je nach Fahrzeugausstattung) an das Steuergerät (C) anschließen.
- Das Steuergerät auf die Stifte an der hinteren Radabdeckung laut Abbildung stecken und mit den Kunststoffmuttern (D) anschrauben. Die Muttern mit 1,5 Nm festziehen.

**Masseverbindung**

- Die Masseösen der braunen Leitungen zur Masseschraube auf der Radabdeckung führen, an der Masseschraube -Pfeil- anschließen. Die Mutter mit 9 Nm festziehen.

**Den gesamten Leitungsstrang der Anhängerkupplung auf festen Sitz prüfen. Der Leitungsstrang muss so befestigt werden, dass dieser sich nicht lösen oder beschädigt werden kann und keine Störgeräusche während der Fahrt entstehen.**

**Die linke Seitenverkleidung im Kofferraum wieder einbauen und jeweilige Verbindungen mit vorgeschriebenen Anzugsdrehmomenten festziehen.**

**- 10 -**

- Den Stecker des Leitungsstrangs (A) am Stecker des LED-Moduls der Abdeckung (E) anschließen und den Halteclip des Leitungsstrangs laut Detail Abbildung 10 ausrichten.

**Die Abdeckung (E) in das Fahrzeug laut Anweisungen im Reparaturleitfaden ŠKODA einbauen.**

**- 11 -**

- Die Position der Sicherung am Bedienungshebel prüfen. Die Sicherung wird vom Hersteller in entriegelter Position -Pfeil 1- geliefert.



**Hinweis. Sollte sich die Sicherung nicht in entriegelter Position befinden, dann ist diese mit einem geeigneten Werkzeug -Pfeil 2- zu entriegeln.**

**- 12 -**

- Der Betätigungsseilzug der Anhängerkupplung wird vom Hersteller in Einbaulage eingestellt -Detail 2-.



**Hinweis. Wurde versehentlich an der Betätigungskugel gezogen und dadurch die Bedienung von der Einbaulage gelöst, dann ist die Betätigungskugel der Anhängerkupplung mit einem geeigneten Werkzeug (bspw. Zange) äußerst vorsichtig in Pfeilrichtung -Detail 1- wieder in die**

**Einbaulage zu ziehen -Detail 2-.**

**- 13 -**

- Die Kugel des Seilzugs mit einem geeigneten Werkzeug (bspw. Schraubendreher) in die Aus-



sparung des Bedienungshebels bis zum Anschlag einstecken -Detail-, danach die Sicherung des Bedienungshebels in Pfeilrichtung bis zum Anschlag einschieben -Detail-.

**Das Herausschwenken und Einschwenken der Kugelstange mehrmals überprüfen.**

**Alle ausgebauten Teile wieder einbauen und jeweilige Verbindungen mit vorgeschriebenen Anzugsdrehmomenten festziehen.**

**Die Fahrzeugbatterie anklemmen und alle Arbeitsschritte bezüglich des Ab- und Wiederanklebens der Batterie durchführen.**

DE

## Die Aktivierung der Anhängerkupplung durchführen

**Die geführte Fehlersuche durchführen.**

- Die Funktion „Softwareversionsmanagement (SVM)“ aktivieren. In diesem Menü die Funktion 3 - die so genannte „Um-/Nachrüstlösung durchführen“ wählen - siehe Abb. 14.
- Den 5-stelligen Maßnahmcodes (ist dem Ersatzteilkatalog „ETKA“ zu entnehmen) eingeben und quittieren.
- Die Diagnose in gewohnter Weise beenden.



**Hinweis. Wird die Anhängerkupplung mit Elektroinstallation in ein Fahrzeug ohne Vorbereitung für die Anhängerkupplung eingebaut - den Code für das Set 3V0 055 204C verwenden!!!!**

**Eine Funktionsprüfung der Anhängerkupplung mithilfe eines Anhängers oder eines Testers durchführen. Bei Verwendung eines Testers ist so ein Tester zu empfehlen, der die tatsächliche elektrische Belastung simuliert, welche bei angekuppeltem Anhänger vorliegen würde.**

# Acoplamiento de remolque con instalación eléctrica

Los accesorios están concebidos para un montaje profesional. ŠKODA AUTO recomienda encargar el montaje a un concesionario.

## Observación

Este kit está previsto para vehículos con el volante en el lado izquierdo o derecho cuyo equipamiento incluya la preinstalación para el acoplamiento de remolque.

ES

## Uso

El kit 3V9 092 160C está indicado para los vehículos Superb Combi (3V5), INCLUSIVE para la motorización 2,0 TSI/ 206 kW.

## Importante

El montaje posterior del acoplamiento de remolque exigirá un esfuerzo superior al sistema de refrigeración del vehículo. Por este motivo es necesario un cambio de las piezas del sistema de refrigeración conforme a la información consignada por el técnico de taller en la empresa especializada ŠKODA AUTO.

El acoplamiento de remolque está previsto para el enganche de remolques según la limitación en la ficha de inspección técnica del vehículo.

El acoplamiento de remolque se ha fabricado en función de la documentación autorizada y se corresponde con la homologación E1 55R-01 2283.

## Datos generales

La estructura del acoplamiento de remolque cumple todas las prescripciones checas e internacionales. El dispositivo ha aprobado las pruebas de resistencia prescritas según la directiva de la UE. La barra de rodamiento con caja de enchufe de 13 polos integrada está provista de una cabeza esférica con un diámetro de 50 mm.

## Lista de piezas del kit del acoplamiento de remolque con instalación eléctrica (fig. 1)

Pieza	Unidades	Posición
Acoplamiento de remolque con instalación eléctrica	1	A
Tornillo	4	B
Unidad de control	1	C
Tuerca de plástico	2	D
Cubierta del estribo de cierre del portón trasero	1	E
Pieza autoadhesiva de gomaespuma	1	F
Palanca de mando	1	G
Instrucciones de montaje	1	

## Advertencia

La pieza no forma parte del conjunto y debe pedirse por separado como piezas originales de la gama ŠKODA.

Clip con soporte para cable Bowden (1 unidad - H)  
Solo para la motorización 2,0 TSI/ 206 kW

N.º de pedido 3V0 803 340

## Lista de herramientas especiales

Espray de relleno anticorrosivo Spray Max 1K relleno de acrílico (marca Standox)  
Espray de cera conservante Multi Wax (marca Henkel)  
Limpiador universal (recomendamos Terostat 8550)  
Llave dinamométrica

## Proceso de montaje

*La batería del vehículo debe estar desembornada durante el montaje (en los vehículos con radio codificada, consultar el código previamente).*

*El desmontaje y el nuevo montaje de las distintas piezas se debe llevar a cabo conforme a las instrucciones que figuran en la guía de reparación de ŠKODA.*

**Se deben desmontar las piezas siguientes:**

- parachoques trasero (guardabarros, si lo hay),
- barra transversal,
- cubierta del estribo de cierre del portón trasero,
- revestimiento lateral izquierdo del maletero.



**Atención:** *Tras el desmontaje de la barra transversal, se deberá aplicar protección anticorrosiva en el área de contacto entre la barra transversal y la carrocería. Los lugares con chapa lisa galvanizada sin protección anticorrosiva se deben tratar con dos capas (mínimo 25 micrones) de relleno anticorrosivo en forma de espray (Spray Max 1K relleno de acrílico). Una vez secado el relleno a una temperatura de aprox. 20 °C durante un periodo de tiempo de 20 minutos, se aplicará la cera conservante en forma de espray Multi Wax (marca Henkel). Tras el tratamiento de la carrocería con la protección anticorrosiva, se vuelven a montar de nuevo los tornillos desmontados de la barra transversal (fig. 3).*

**- 2 -**

- Disposición del acoplamiento de remolque con instalación eléctrica en el vehículo.

**- 4 -**

- Retirar los tapones de cierre de los orificios en la chapa terminal del vehículo para hacer pasar el ramal de cables y el cable Bowden del acoplamiento de remolque.

**- 5 -**

- Quitar los tapones de cierre de las aberturas para la fijación del acoplamiento de remolque en los soportes longitudinales traseros (ambos lados del vehículo). A continuación, tratar con protección anticorrosiva la superficie en torno a las aberturas del mismo modo que las zonas de la carrocería tras el desmontaje de la barra transversal.
- Si fuese necesario, retirar las piezas de plastisol del interior de los soportes longitudinales.



**Nota:** *En caso necesario, retirar el silenciador secundario y la chapa calorífuga del tubo de escape para tener acceso a las aberturas para la fijación del acoplamiento de remolque en el soporte longitudinal trasero.*

ES

## - 6 -

- **Para esta operación son necesarios dos empleados.**
- Alinear el acoplamiento de remolque (A) de manera que los ejes de los tornillos se encuentren aproximadamente en el centro de las aberturas de fijación de los soportes longitudinales; atornillar el acoplamiento de remolque al bastidor del vehículo utilizando los cuatro tornillos de fijación (B) (sin apretar) y tirar del acoplamiento hacia atrás.
- Comprobar la posición del acoplamiento de remolque.
- Apretar los tornillos con 55 Nm + 180° –véase detalle– en la secuencia siguiente (posición de los tornillos en el sentido de la marcha):
  1. trasero derecho,
  2. delantero derecho,
  3. posterior izquierdo,
  4. trasero izquierdo.
- Colocar el cable Bowden del acoplamiento de remolque en la posición indicada por la flecha 1 de la vista en detalle y encajarlo en el orificio ovalado superior de la chapa terminal del vehículo –detalle, flecha 2–.
- Introducir el ramal de cables del acoplamiento de remolque en el maletero haciéndolo pasar a través del orificio redondo superior de la chapa terminal del vehículo.
- **Solo es válido para vehículos con motorización 2,0 TSI/ 206 kW.**
- Encajar el clip con el soporte para cable Bowden (H) en el orificio del acoplamiento de remolque y fijar el cable Bowden al soporte –véase detalle, flecha 5–.



**Nota: En ningún caso se debe tirar de la bola de accionamiento antes de montar el cable Bowden. De lo contrario, el mando del acoplamiento de remolque se saldría de la posición de montaje.**

**Encajar el paso (forma parte del ramal de cables del acoplamiento de remolque) en el orificio de la chapa terminal del vehículo de tal modo que no pueda entrar nada de agua –detalle, flecha 3– y el ramal de cables quede orientado hacia abajo –detalle, flecha 4–.**

**En caso de un eventual desmontaje y montaje del acoplamiento de remolque, se deberán sustituir los tornillos de fijación.**

## - 7 -

- Esquema de fijación del ramal de cables del acoplamiento de remolque en el maletero.



**Nota: Inspeccionar visualmente el asiento correcto del paso del ramal de cables del acoplamiento de remolque (A) para evitar una posible entrada de agua –flecha–.**

- Guiar el ramal de cables del acoplamiento de remolque a través de la chapa terminal, a través de la chapa inferior del maletero hacia la cubierta de la rueda trasera, según se muestra en la figura, hasta el ramal de cables de la instalación eléctrica ya existente en el vehículo.
- Fijar el ramal de cables a la carrocería usando los clips de sujeción (forman parte del ramal de cables) y fijarlo a la chapa terminal usando la pieza autoadhesiva de gomaespuma (F) –detalles–.



**Nota: Antes de iniciar el proceso de pegado, usar un producto limpiador apropiado (recomendamos Terostat 8550) para limpiar a fondo y desengrasar la zona de la chapa terminal donde se vaya a pegar la pieza**

**de gomaespuma. Dejar ventilar durante 10 minutos. No volver a tocar la zona así preparada. De lo contrario, no se puede garantizar la sujeción correcta del ramal de cables con la pieza de gomaespuma.**



**Atención: Ventilar bien la zona de trabajo durante el montaje, ya que los productos de limpieza desprenden vapores peligrosos.**

**- 8, 9 -**

#### **Conexión y fijación de la unidad de control (C).**

- Enchufar en la unidad de control (C) los conectores del ramal de cables del acoplamiento de remolque (A) y los conectores ŠKODA (en su caso, los conectores del ramal de cables del acoplamiento de remolque con n.º de pedido 3V0 055 204C, según el equipamiento del vehículo).
- Guiándose por la figura, insertar la unidad de control en las clavijas de la cubierta de la rueda trasera y enroscar las tuercas de plástico (D). Apretar las tuercas con 1,5 Nm.

#### **Conexión de masa**

- Guiar las argollas de masa de los cables marrones hasta el tornillo de masa situado sobre la cubierta de la rueda y conectarlas al tornillo de masa –flecha-. Apretar la tuerca con 9 Nm.

**Comprobar que todo el ramal de cables del acoplamiento de remolque esté bien sujeto. El ramal de cables debe fijarse de modo que este no se pueda soltar ni dañar y que no se originen interferencias durante la marcha.**

**Volver a montar el revestimiento lateral izquierdo en el maletero y apretar las uniones correspondientes con los pares de apriete prescritos.**

**- 10 -**

- Enchufar el conector del ramal de cables (A) en el conector del módulo LED de la cubierta (E) y colocar el clip de sujeción del ramal de cables tal y como se muestra en el detalle de la figura 10.

**Montar la cubierta (E) en el vehículo de acuerdo con las instrucciones de la guía de reparación de ŠKODA.**

**- 11 -**

- Comprobar la posición del fusible de la palanca de mando. El fusible se suministra de fábrica en la posición de desbloqueo –flecha 1-.



**Nota: Si el fusible no está en posición desbloqueada, deberá desbloquearse con una herramienta adecuada –flecha 2-.**

**- 12 -**

- El cable Bowden del acoplamiento de remolque viene ajustado de fábrica en la posición de montaje –detalle 2-.



**Nota: Si la bola de accionamiento se desplaza accidentalmente y el mando se saliera de la posición de montaje, será necesario volver a colocar la bola de accionamiento del acoplamiento de remolque en la posición de montaje –detalle 2- tirando de ella con mucho cuidado en la dirección de la flecha –detalle 1- con una herramienta adecuada (por ejemplo, unas tenazas).**

## - 13 -

- Insertar la bola del cable Bowden con una herramienta adecuada (por ejemplo, un destornillador) en la escotadura de la palanca de mando hasta el tope –detalle– y, a continuación, introducir el fusible de la palanca de mando en la dirección de la flecha hasta el tope –detalle–.

**Comprobar varias veces que la barra de rodamiento bascule sin problemas hacia fuera y hacia dentro.**

**Volver a montar todas las piezas desmontadas y apretar las uniones correspondientes con los pares de apriete prescritos.**

**Embornar la batería del vehículo y llevar a cabo todos los pasos de trabajo relacionados con la desconexión y reconexión de los bornes de la batería.**

ES

### Activación del acoplamiento de remolque

**Llevar a cabo una búsqueda guiada de averías.**

- Activar la función «Administración de la versión de software (SVM)». Elegir la función 3 de este menú, denominada «Implementar solución de reequipamiento/equipamiento a posteriori»; véase la fig. 14.
- Escribir y confirmar el código de medidas de 5 dígitos (se debe consultar en el catálogo de piezas de recambio «ETKA»).
- Terminar el diagnóstico de la manera habitual.



***Nota: Si el acoplamiento de remolque con instalación eléctrica se monta en un vehículo que no dispone de preinstalación para el acoplamiento de remolque: ¡¡¡usar el código correspondiente para el kit 3V0 055 204C!***

***Comprobar el funcionamiento del acoplamiento de remolque por medio de un remolque o un téster. Si se opta por un téster, es recomendable usar uno que simule la carga eléctrica real que existiría con el remolque acoplado.***

# Dispositif d'attelage de remorque avec kit électrique

Les accessoires sont conçus pour un montage en bonne et due forme. ŠKODA AUTO recommande de faire procéder au montage par un partenaire agréé.

## Remarque

Le kit est destiné aux véhicules à conduite à droite et à conduite à gauche, avec pré-équipement pour le dispositif d'attelage de remorque.

## Utilisation

Le kit 3V9 092 160C est destiné aux véhicules Superb Combi (3V5) Y COMPRIS ceux dotés de la motorisation 2,0 TSI/ 206 kW.

## Important

L'installation en deuxième monte du dispositif d'attelage de remorque entraîne des exigences accrues au niveau du circuit de refroidissement du véhicule. C'est la raison pour laquelle un remplacement des éléments du circuit de refroidissement est nécessaire conformément aux informations consignées pour le technicien dans l'atelier spécialisé ŠKODA AUTO.

Le dispositif est destiné à l'attelage de remorques conformément aux restrictions figurant dans le livret de propriété du véhicule.

Le dispositif d'attelage de remorque a été fabriqué conformément à la documentation approuvée et est conforme à l'homologation E1 55R-01 2283.

## Informations générales

La structure du dispositif d'attelage de remorque est conforme à toutes les réglementations tchèques et internationales. Le dispositif a subi avec succès les tests de résistance prescrits par la Directive UE. La rotule d'attelage avec prise 13 pôles intégrée comporte une boule d'un diamètre de 50 mm.

## Nomenclature du kit d'attelage de remorque avec kit électrique - fig. 1

Élément	Quantité	Repère
Dispositif d'attelage de remorque avec kit électrique	1	A
Vis	4	B
Calculateur	1	C
Écrou en plastique	2	D
Garnissage de gâche de hayon	1	E
Élément en caoutchouc auto-adhésif	1	F
Levier de commande	1	G
Notice de montage	1	

## Remarque

Les éléments ne sont pas fournis. Ils doivent être commandés séparément dans la gamme des accessoires d'origine ŠKODA.

FR

Clip avec support de câble de commande (1x - H)  
uniquement pour la motorisation 2,0 TSI/ 206 kW

Réf. 3V0 803 340

### Liste des outils spéciaux

Apprêt anticorrosion Spray Max 1K Acryl Füller (société Standox)  
Spray de conservation des corps creux Multi Wax (société Henkel)  
Nettoyant universel (Terostat 8550 recommandé)  
Clé dynamométrique

### Procédure de montage

Pendant le montage, la batterie du véhicule doit être débranchée (sur les véhicules avec autoradio à code, se procurer d'abord le code de l'autoradio).

Effectuer la dépose et la repose des différents éléments conformément aux instructions du manuel de réparation ŠKODA.

**Les éléments suivants doivent être déposés :**

- Pare-chocs arrière (bavette, si présente),
- Traverse,
- Garnissage de gâche de hayon,
- Garnissage latéral gauche dans le coffre à bagages.



**Attention.** Après la dépose de la traverse arrière, il convient d'appliquer le produit anticorrosion dans la zone de contact entre la traverse et la carrosserie. Les zones de tôle lisse zinguée sans protection anticorrosion doivent être traitées avec deux couches (au moins 25 microns) d'apprêt anticorrosion en spray (Spray Max 1K Acryl Füller). Après le séchage de l'apprêt à une température d'environ 20 °C pendant 20 minutes, appliquer le spray de conservation des corps creux Multi Wax (société Henkel). Après le traitement de la carrosserie avec le produit anticorrosion, remettre en place les vis retirées de la traverse arrière (fig. 3).

- 2 -

- Plan de branchement du dispositif d'attelage de remorque avec kit électrique dans le véhicule.

- 4 -

- Retirer les caches d'obturation des orifices dans la tôle d'extrémité du véhicule pour le passage du faisceau de câbles et pour le passage du câble de commande du dispositif d'attelage de remorque.

- 5 -

- Retirer les caches d'obturation des ouvertures pour la fixation du dispositif d'attelage de remorque sur les longerons arrière (deux côtés du véhicule). De la même manière que pour les emplacements de carrosserie après la dépose de la traverse, traiter la surface autour des ouvertures avec du produit anticorrosion.
- Le cas échéant, retirer les éléments en plastisol à l'intérieur des longerons.



**Remarque.** Le cas échéant, détacher le silencieux arrière et la tôle pare-chauffeur pour la tuyauterie d'échappement, pour accéder aux



## **ouvertures de fixation du kit d'attelage de remorque sur le longeron arrière.**

### **- 6 -**

**Cette étape nécessite l'intervention de deux personnes.**

- Orienter le dispositif d'attelage de remorque (A) de sorte que les axes de vis se trouvent approximativement au centre des orifices de fixation dans les longerons, visser de manière lâche le dispositif d'attelage de remorque au moyen des quatre vis de fixation (B) sur le châssis du véhicule et tirer vers l'arrière.
- Contrôler la position du dispositif d'attelage de remorque.
- Serrer les vis selon un couple de 55 Nm + 180° (encadré) dans l'ordre suivant (position des vis dans le sens de la marche) :
  - 1. arrière droit,**
  - 2. avant droit,**
  - 3. arrière gauche,**
  - 4. avant gauche.**
- Positionner le câble de commande du dispositif d'attelage de remorque conformément à la flèche 1 de l'encadré et clipser dans l'orifice ovale supérieur de la tôle d'extrémité du véhicule (flèche 2 de l'encadré).
- Faire passer le faisceau de câbles du dispositif d'attelage de remorque dans le coffre à bagages à travers l'orifice rond supérieur situé dans la tôle d'extrémité du véhicule.
- **Uniquement valable pour les véhicules avec la motorisation 2,0 TSI/ 206 kW.**
- Clipser le clip avec le support de câble de commande (H) dans l'orifice situé sur le dispositif d'attelage de remorque et fixer le câble de commande dans le support (encadré, flèche 5).



**Remarque. Avant l'installation du câble de commande, ne jamais tirer sur la bille de commande car la commande du dispositif d'attelage de remorque ne serait plus dans la position escamotée.**

**Insérer la traversée (fait partie intégrante du faisceau de câbles du dispositif d'attelage de remorque) dans l'orifice de la tôle d'extrémité du véhicule, de manière à éviter toute pénétration d'eau (flèche 3 de l'encadré) et à orienter le faisceau de câbles vers le bas (flèche 4 de l'encadré).**

**En cas de dépose et de repose ultérieures du dispositif d'attelage de remorque, remplacer les vis de fixation.**

### **- 7 -**

- Plan de fixation du faisceau de câbles du dispositif d'attelage de remorque dans le coffre à bagages.



**Remarque. Effectuer un contrôle visuel du positionnement approprié de la traversée du faisceau de câbles du dispositif d'attelage de remorque (A), afin d'éviter une éventuelle pénétration d'eau (flèche).**

- Faire cheminer le faisceau de câbles du dispositif d'attelage de remorque via la tôle d'extrémité, puis via la tôle de plancher dans le coffre à bagages jusqu'au passage de roue arrière, conformément à l'illustration, afin d'aboutir au faisceau de l'installation électrique existante du véhicule.
- Fixer le faisceau de câbles sur la carrosserie avec les clips de maintien (font partie intégrante

du faisceau de câbles) et sur la tôle d'extrémité avec l'élément en caoutchouc auto-adhésif (F) (voir l'encadré).



**Remarque. Nettoyer et dégraisser soigneusement la surface de collage de l'élément en caoutchouc sur la tôle d'extrémité avant le collage à l'aide d'un produit nettoyant approprié (Terostat 8550 recommandé). Laisser sécher à l'air libre pendant 10 minutes. Ne plus toucher l'emplacement ainsi préparé, sinon la fixation appropriée du faisceau de câbles au moyen de l'élément en caoutchouc ne pourra pas être garantie !**



**Attention. Le montage doit être effectué dans un environnement de travail bien ventilé, car les produits nettoyants dégagent des vapeurs nocives.**

FR

### - 8, 9 -

#### **Branchement et fixation du calculateur (C).**

- Brancher les connecteurs du faisceau de câbles du dispositif d'attelage de remorque (A) et les connecteurs ŠKODA (le cas échéant, les connecteurs du faisceau de câbles du dispositif d'attelage de remorque réf. 3V0 055 204C - selon l'équipement du véhicule) sur le calculateur (C).
- Mettre en place le calculateur sur les tiges au niveau du passage de roue arrière conformément à l'illustration et serrer avec les écrous en plastique (D). Serrer les écrous selon un couple de 1,5 Nm.

#### **Raccordement à la masse**

- Faire cheminer les œillets de masse des câbles marron jusqu'à la vis de masse sur le passage de roue et raccorder à la vis de masse (flèche). Serrer l'écrou selon un couple de 9 Nm.

**Contrôler la fixation appropriée de l'intégralité du faisceau de câbles du dispositif d'attelage de remorque. Le faisceau de câbles doit être fixé de telle sorte qu'il ne puisse pas se détacher ou être endommagé, et qu'aucun bruit parasite ne soit généré pendant la conduite.**

**Remettre en place le garnissage latéral gauche dans le coffre à bagages et serrer les fixations correspondantes aux couples prescrits.**

### - 10 -

- Brancher le connecteur du faisceau de câbles (A) sur le connecteur du module de DEL du garnissage (E) et orienter le clip de maintien du faisceau de câbles comme indiqué sur l'encadré de la figure 10.

**Installer le garnissage (E) dans le véhicule conformément aux instructions du manuel de réparation ŠKODA.**

### - 11 -

- Contrôler la position de la sécurité sur le levier de commande. La sécurité est livrée par le fabricant dans la position déverrouillée (flèche 1).



**Remarque. Si la sécurité ne se trouve pas dans la position déverrouillée, elle doit être déverrouillée à l'aide d'un outil approprié (flèche 2).**

### - 12 -

- Le câble de commande du dispositif d'attelage de remorque est réglé par le fabricant dans la

position escamotée (encadré 2).



**Remarque.** *Si, par inadvertance, la bille de commande a été tirée et si la commande n'est donc plus dans la position rentrée, utiliser un outil approprié (par ex., pince) pour tirer précautionneusement la bille de commande du dispositif d'attelage de remorque en suivant le sens de la flèche (encadré 1) et la replacer dans la position escamotée (encadré 2).*

- 13 -

- Engager la bille du câble de commande avec un outil approprié (par ex., tournevis) dans l'évidement du levier de commande jusqu'en butée (encadré), puis pousser la sécurité du levier de commande en butée selon le sens de la flèche (encadré).

**Contrôler plusieurs fois le déploiement et l'escamotage de la rotule d'attelage.**

**Remonter tous les éléments déposés et serrer toutes les connexions aux couples spécifiés.**

**Brancher la batterie du véhicule et effectuer toutes les opérations associées au débranchement et au branchement de la batterie.**

FR

### Procéder à l'activation du dispositif d'attelage de remorque

**Effectuer la recherche de défauts guidée.**

- Activer la fonction de "gestion de la version du logiciel (SVM)". Dans ce menu, sélectionner la fonction 3 d'exécution de modification/post-équipement (voir la fig. 14).
- Saisir le code d'action à 5 caractères (disponible dans le catalogue de pièces de rechange "ETKA") et valider.
- Terminer le diagnostic selon la procédure habituelle.



**Remarque.** *Si le dispositif d'attelage avec kit électrique est installé sur un véhicule non pré-équipé - utiliser le code pour le kit 3V0 055 204C!*

**Contrôler le fonctionnement du dispositif d'attelage en utilisant une remorque ou un testeur. En cas d'utilisation d'un testeur, il est recommandé que celui-ci simule la charge électrique qui serait effectivement présente avec une remorque attelée.**

## Gancio di traino con impianto elettrico

Gli accessori sono destinati al montaggio da parte di personale specializzato. ŠKODA AUTO consiglia di affidarne il montaggio a un'officina autorizzata.

### Nota

**Il kit è destinato a vetture con guida a sinistra e vetture con guida a destra, con predisposizione per gancio di traino.**

### Utilizzo

**Il set Set 3V9 092 160C è destinato a vetture Superb Combi (3V5) COMPRESSE le motorizzazioni 2,0 TSI/ 206 kW.**

### Importante

La successiva installazione del gancio di montaggio sottopone il sistema di raffreddamento del veicolo a importanti sollecitazioni. Per questa ragione, si rende necessaria la sostituzione di parti del sistema di raffreddamento secondo le informazioni disponibili presso l'officina autorizzata ŠKODA AUTO.

Il gancio di traino è previsto per l'accoppiamento di rimorchi nel rispetto delle limitazioni contenute nel libretto di circolazione del veicolo stesso.

Il gancio di traino è stato prodotto in conformità con la documentazione approvata e corrisponde all'omologazione E1 55R-01 2283.

### Informazioni generali

La struttura del gancio di traino è conforme a tutte le normative ceche e internazionali. Il dispositivo ha superato i test di resistenza previsti dalla Direttiva CE. L'asta a sfera con presa integrata a 13 poli è dotata di una sfera di diametro 50 mm.

### Elenco componenti del set gancio di traino con impianto elettrico -Fig. 1

Componente	Numero pezzi	Posizione
Gancio di traino con impianto elettrico	1	A
Vite	4	B
Dispositivo di comando	1	C
Dado in PVC	2	D
Copertura della serratura ad arco del portellone posteriore	1	E
Elemento adesivo in gomma	1	F
Leva di comando	1	G
Istruzioni di montaggio	1	

### Avvertenza

**Le parti non sono presenti nel set e devono essere ordinate separatamente dalla gamma di ricambi originali ŠKODA.**

Clip con supporto cavo (1 pz. - H)  
solo per le motorizzazioni 2,0 TSI/ 206 kW

N. d'ordine 3V0 803 340

## Elenco di utensili speciali

Spray di riempimento per la protezione contro la corrosione Spray Max 1K acrilico riempitivo (ditta Standox)

Cera protettiva Multi-Spray Wax (ditta Henkel)

Detergente universale (si consiglia Terostat 8550)

Momento di coppia

## Procedura di montaggio

*Durante il montaggio, la batteria del veicolo deve essere scollegata (sulle vetture con radio codificata è necessario dapprima chiedere il codice).*

*Lo smontaggio e il successivo montaggio dei singoli componenti devono essere effettuati attenendosi alle indicazioni di ŠKODA nel manuale per le riparazioni.*

**Devono essere smontati i seguenti componenti:**

- Paraurti posteriore (parafanghi, se del caso)
- Traversa,
- Copertura della chiusura ad arco del portellone,
- rivestimento laterale sinistro nel bagagliaio.



**Attenzione.** Dopo avere smontato la traversa, sarà necessario applicare la protezione dalla corrosione nell'area di contatto della traversa/carrozzeria. I punti con lamiera piana zincata senza protezione contro la corrosione dovranno essere sottoposti a trattamento con due strati (min. 25 micron) di riempitivo di protezione contro la corrosione in forma di spray (spray Max 1K riempitivo acrilico). Dopo l'essiccazione del riempitivo ad una temperatura di circa 20 ° C per un periodo di 20 min., applicare la cera protettiva in forma spray Multi Wax (ditta Henkel). Dopo il trattamento della carrozzeria con la protezione contro la corrosione riapplicare gli elementi utilizzando le viti precedentemente smontate (Fig. 3).

**- 2 -**

- Lo schema del gancio di traino con impianto elettrico nel veicolo.

**- 4 -**

- Togliere i tappi a vite per i fori nella lamiera di chiusura della vettura, per fare passare il gruppo cavi e il cavo di azionamento del gancio di traino.

**- 5 -**

- Estrarre i tappi a vite delle aperture per il fissaggio del gancio di traino ai longheroni posteriori (su entrambi i lati della vettura). Dopo avere smontato la traversa, trattare nei confronti della corrosione la superficie attorno alle aperture, procedendo nello stesso modo dei punti della carrozzeria.
- Caso necessario, rimuovere la protezione in plastica all'interno delle traverse.



**Avvertenza.** Se necessario, allentare lo scudo della marmitta e la lamiera di protezione del calore per il tubo di scarico, per raggiungere le aperture per il fissaggio del gancio di traino al longherone posteriore.

## - 6 -

- **Per questa operazione sono necessari due dipendenti.**
- Allineare il gancio (A), in modo che gli assi delle viti si trovino più o meno al centro dei fori di fissaggio nei longheroni. Quindi avvitare il gancio di traino con l'aiuto delle quattro viti di fissaggio (B) al telaio della vettura e tirare posteriormente.
- Verificare la posizione del gancio di traino.
- Serrare le viti 55 Nm + 180° -dettaglio- nella sequenza riportata (posizione delle viti nel senso di marcia):
  1. **posteriore destra,**
  2. **anteriore destra,**
  3. **posteriore sinistra,**
  4. **anteriore sinistra.**
- Posizionare il cavo di azionamento del gancio di traino secondo il dettaglio freccia 1 e quindi fissare la graffetta nella lamiera del veicolo -dettaglio, freccia 2-.
- Attraverso il foro circolare superiore nella lamiera di chiusura della vettura fare passare il gruppo cavi del gancio di traino nel vano portabagagli.
- **Si applica solo a vetture con motorizzazione 2,0 TSI/ 206 kW.**
- Nel foro del gancio di traino innestare la clip con il supporto cavo (H) e quindi fissare il cavo sul supporto -dettaglio, freccia 5-.



**Avvertenza. Prima di montare il cavo di azionamento non tirare mai la sfera; ciò provocherebbe l'allentamento del comando del gancio di traino dalla posizione in cui è stato montato.**

**Il passante (che è elemento del gruppo cavi del gancio di traino) deve essere infilato nel foro della lamiera della vettura, in maniera tale da evitare l'ingresso di acqua -dettaglio, freccia 3- e facendo in modo che il gruppo cavi sia rivolto verso il basso -dettaglio, freccia 4-.**

**Per qualsiasi successivo smontaggio e installazione del gancio di traino sarà necessario sostituire le viti di fissaggio.**

## - 7 -

- Il piano di montaggio del gruppo cavi del gancio di traino nel vano portabagagli.
- **Avvertenza. Eseguire un controllo visivo del corretto posizionamento del passante del gruppo cavi del gancio di traino (A), per evitare una possibile infiltrazione di acqua -freccia-**
- Passare il cablaggio del gancio sulla lamiera terminale, poi fare passare attraverso la lamiera nel vano portabagagli sino alla copertura della ruota posteriore, come da figura, sino al gruppo cavi dell'impianto elettrico esistente della vettura.
- Fissare il gruppo cavi della carrozzeria con le apposite clip (che sono parte integrante del gruppo cavi) e quindi alla lamiera di copertura, utilizzando l'elemento in gomma adesiva (F) -dettagli-.



**Avvertenza. Pulire accuratamente e sgrassare il punto sulla lamiera di chiusura per applicare l'elemento in gomma prima di procedere a incollare (si consiglia Terostat 8550). Lasciare asciugare per 10 minuti. Il punto così preparato non deve più essere toccato. In caso contrario non**

**sarà più garantito il corretto fissaggio del gruppo cavi con l'elemento in gomma espansa!**



**Attenzione. Durante il montaggio assicurarsi una buona ventilazione dell'area di lavoro - i detergenti contengono vapori pericolosi.**

**- 8, 9 -**

**Collegamento e fissaggio dell'apparecchio di comando (C).**

- La spina del gruppo cavi del gancio di traino (A) e la spina ŠKODA (o la spina del gruppo cavi del gancio di traino N. d'ordine 3V0 055 204C) devono essere collegati all'elemento di comando (C), in funzione dell'accessoriamento della vettura.
- Inserire il dispositivo di comando sui perni della copertura della ruota posteriore, come da Figura, e quindi stringerla con i dadi in plastica (D). Stringere i dadi con 1,5 Nm.

**Collegamento di massa**

- Collegare gli occhielli dei cavi marroni sulla vite di messa a terra della copertura della ruota alla vite di messa a terra -freccia-. Stringere i dadi con 9 Nm.

**Verificare che il gruppo di cavi sia ben fissato al gancio di traino. Il gruppo cavi deve essere fissato in modo tale che non si allenti e non sia danneggiato e non si verifichi alcun rumore durante la guida.**

**Rimontare il rivestimento laterale sinistro nel vano portabagagli ed eventualmente serrare tutti i raccordi utilizzando i momenti di coppia previsti.**

**- 10 -**

- Collegare la spina del gruppo cavi (A) alla spina del modulo LED della copertura (E) e la clip del gruppo cavi come da dettaglio Figura 10.

**Montare la copertura (E) della vettura come da istruzioni per la riparazione ŠKODA.**

**- 11 -**

- Controllare la posizione del fusibile sulla leva di comando. Il fusibile è fornito dal costruttore in posizione di sblocco -freccia 1-.



**Avvertenza. Se il fusibile non si trovasse in posizione sbloccata, sbloccarlo con un apposito utensile -freccia 2-.**

**- 12 -**

- Il cavo di azionamento del gancio di traino è impostato dal produttore in posizione di montaggio -dettaglio 2-.



**Avvertenza. Se si è tirata accidentalmente la sfera di azionamento e quindi si è staccato il comando dalla posizione di montaggio, la sfera del gancio di traino deve essere reinserita nel gancio di traino con un apposito utensile (ad es. una pinza), con la massima prudenza -dettaglio 1-, in direzione della freccia -dettaglio 2-.**

**- 13 -**

- Inserire la sfera del cavo con un apposito utensile (ad es. un cacciavite) nella fessura della leva sino all'arresto -dettaglio-. Quindi fare scorrere la leva nella direzione della freccia sino all'arresto -dettaglio-.

Verificare più volte che l'asta ruoti verso l'estero e verso l'interno.

Rimontare tutti i pezzi smontati e serrare i relativi raccordi utilizzando i momenti di coppia previsti.

Collegare la batteria della vettura ed eseguire tutte le operazioni necessarie per scollegare e ricollegare la batteria.

## Procedere all'attivazione del gancio di traino

Eeguire la ricerca guidata dei guasti.

- Attivare la funzione "Software Version Management (SVM)". All'interno di questo menu selezionare la funzione 3, la c.d. funzione di sostituzione/montaggio successivo -vedere Fig. 14-.
- Inserire il codice a 5 cifre (contenuto nel catalogo ricambi "ETKA") e confermare.
- Terminare la diagnosi secondo la modalità consueta.

IT



**Avvertenza. Se il gancio di traino con impianto elettrico viene montato su una vettura priva di predisposizione per il gancio di traino, utilizzare il codice per il set 3V0 055 204C!**

**Eeguire una verifica del corretto funzionamento del gancio di traino servendosi di un rimorchio o di un simulatore. Se si utilizza un simulatore, occorre verificare che simuli il carico effettivo presente con il rimorchio agganciato.**



## Dragkrok med elektrisk anslutning

Tillbehörsprodukterna är avsedda för professionell montering. ŠKODA AUTO rekommenderar att montering utförs av en godkänd ŠKODA AUTO-verkstad.

### Anmärkning

Satsen är avsedd för fordon med såväl vänster- som högerstyrning som är förberedda för dragkrok.

### Användning

Satsen 3V9 092 160C är avsedd för bilar i serien Superb Combi (3V5) INKLUSIVE modeller med motorversionen 2,0 TSI / 206 kW.

### Obs!

Eftermonteringen av dragkroken medför högre krav på fordonets kylsystem. Därför måste komponenter i kylsystemet bytas enligt den information som finns på ŠKODA AUTO-verkstaden.

Dragkroken är avsedd för släp i enlighet med de begränsningar som anges i fordonets dokumentation.

Dragkroken har tillverkats enligt godkänd dokumentation och motsvarar typgodkännande E1 55R-01 2283.

### Allmänna specifikationer

Dragkrokens konstruktion uppfyller samtliga tjeckiska och internationella bestämmelser. Anordningen har klarat de hållfasthetsprov som föreskrivs av EU-direktiv. Dragkroken har ett inbyggt eluttag med 13 stift och en kula med diametern 50 mm.

### Komponentförteckning till dragkrokssats med elektrisk anslutning – bild 1

Komponent	Antal	Läge
Dragkrok med elektrisk anslutning	1	A
Skruvar	4	B
Styrenhet	1	C
Plastmuttrar	2	D
Kåpa till låsbygeln för bakluckan	1	E
Självhäftande skumgummibit	1	F
Manöverhandtag	1	G
Monteringsanvisning	1	

### Anmärkning

Komponenterna ingår inte i satsen utan beställs separat från ŠKODAs sortiment med originaltillbehör.

Klämma med vajerfäste (1 st. - H)  
endast för motorversionen 2,0 TSI / 206 kW

best.nr 3V0 803 340

SV

## Lista över specialverktyg

Korrosionsskyddande sliplackfärg, Spray Max 1K akrylbaserad sliplackfärg (från Standox)  
Konserverande vaxspray, Multi Wax (från Henkel)  
Universallrengöringsmedel (vi rekommenderar Terostat 8550)  
Momentnyckel

## Monteringsprocedur

Under monteringen ska bilbatteriet vara urkopplat (i fordon med kodad radio måste du först notera koden).

Demontera och återmontera de olika komponenterna enligt anvisningarna i reparationshandledningen från ŠKODA.

### Demontera följande delar:

- stötfångaren bak (stänklappar, i förekommande fall),
- tvärbalken,
- kåpan till bakluckans låsbygel,
- vänster sidoinklädnad i bagageutrymmet.



**Obs! När tvärbalken demonteras ska korrosionsskyddsmedel appliceras på kontaktytan mellan tvärbalken och karossen. Ställen med förzinkad plåt som saknar korrosionsskydd ska sprayas med två skikt (minst 25 Mikron) korrosionsskyddande sliplackfärg (Spray Max 1K akrylbaserad sliplackfärg). När sliplackfärgen har torkat i 20 minuter vid ca 20 °C ska den sprayas med det konserverande vaxet Multi Wax (från Henkel). När karossen behandlats med korrosionsskyddsmedel ska skruvarna som demonterats från tvärbalken monteras tillbaka (bild 3).**

### - 2 -

- Schema för placering av dragkrok med elektrisk anslutning på bilen.

### - 4 -

- Ta bort pluggarna för hålen i ändplåten så att det går att dra igenom dragkrokens kabelstam såväl som dess manöverbajer.

### - 5 -

- Ta bort pluggarna från öppningarna för dragkroksbalkens fastsättning i de bakre, längsgående balkarna (på båda sidor av bilen). Behandla ytorna runt öppningarna med korrosionsskyddsmedel på samma sätt som med karosdelarna vid demonteringen av tvärbalken.
- Ta vid behov bort plastisoldelar från det inre av de längsgående balkarna.



**Anmärkning. Avlägsna vid behov den bakre ljuddämparen och avgasrörets värmeskyddsplåt för att komma åt öppningarna där du fäster dragkroksbalken mot de bakre, längsgående balkarna.**

### - 6 -

- **Två personer krävs för detta arbetsmoment.**
- Rikta in dragkroksbalken (A) så att skruvarnas axlar pekar ungefär mot mitten av monteringshålerna på de längsgående balkarna. Skruva därefter fast dragkroksbalken löst mot chassit med de fyra fästskruvarna (B) och dra den bakåt.
- Kontrollera dragkrokens position.

- Dra åt skruvarna med 55 Nm + 180° (detaljbild) i följande ordningsföljd (skruvarnas lägen i sett i körriktningen):
  1. höger bak,
  2. höger fram,
  3. vänster bak,
  4. vänster fram.
- Placera dragkrokens manövervajer enligt pilarna 1 på detaljbilden och snäpp fast den i den ovala öppningen i ändplåten på bilen (detaljbild, pil 2).
- Dra in dragkrokens kabelstam i bagageutrymmet genom den övre, runda öppningen i bilens ändplåt.
- Gäller endast för bilar med motorversionen 2,0 TSI / 206 kW.
- Snäpp fast klämman med vajerfästet (H) i hålet i dragkroken och fäst vajern i fästet (detaljbild, pil 5).



**Anmärkning. Dra aldrig i manöverkulan på manövervajern innan vajern har monterats! Det lossar dragkrokens manöverreglage från monteringsläget.**

**Trä in genomföringen (ingår i dragkrokens kabelstam) i öppningen i bilens ändplåt så att det inte kan tränga in något vatten (detaljbild, pil 3) och så att kabelstammen (detaljbild, pil 4) pekar nedåt.**

**Vid en framtida demontering och montering av dragkroksbalken måste fästskruvarna bytas.**

- 7 -

- Infästning av dragkrokens kabelstam i bagageutrymmet.



**Anmärkning. Kontrollera visuellt att dragkrokens kabelstam (A) sitter korrekt så att det inte kan tränga in vatten (pil).**

- Dra dragkrokens kabelstam via ändplåten, sedan utmed bagageutrymmets golvplåt fram till den bakre stänkskärmen enligt bilden och ända fram till bilens eget elsystem.
- Fäst kabelstammen vid karossen med fästklämmorna (ingår i kabelstammen) och vid ändplåten med de självhäftande skumgummibitarna (F) (detaljbilder).



**Anmärkning. Rengör och avfetta noga det ställe på ändplåten där skumgummibiten ska limmas med lämpligt rengöringsmedel före limningsproceduren (vi rekommenderar Terostat 8550). Låt avdunsta i 10 minuter. Undvik att vidröra de förberedda ytorna, eftersom det då inte längre går att garantera att skumgummibiten fäster kabelstammen ordentligt!**



**Obs! Sörj för god ventilation av arbetsutrymmet vid monteringen – ångorna från rengöringsmedlet är skadliga.**

- 8, 9 -

**Ansluta och fästa styrenheten (C).**

- Anslut stiftkontakterna på dragkrokens kabelstam (A) och ŠKODA-stiftkontakterna (eller stiftkontakterna på dragkrokens kabelstam med best.nr 3V0 055 204C – beroende på bilens utrustning) till styrenheten (C).
- Sätt dit styrenheten på tapparna i bakre stänkskärmen enligt bilden och fäst med plastmutt-

SV

rarna (D). Dra åt muttern med 1,5 Nm.

#### **Jordanslutning**

- Anslut de bruna kablarnas jordöglor till jordskruvén på stänkskärmen (pil). Dra åt muttern med 9 Nm.

**Kontrollera att hela dragkrokens kabelstam sitter fast ordentligt. Kabelstammen måste vara festsatt så att den inte kan lossna eller skadas och så att inga störande ljud uppstår under körning.**

**Sätt tillbaka beklädnaden på vänster sida i bagageutrymmet och dra åt berörda skruvförband med föreskrivet åtdragningsmoment.**

#### **- 10 -**

- Anslut stiftkontakten på kabelstammen (A) till kontakten på LED-modulen på kåpan (E) och rikta kabelstammens fästklämma enligt delförstoringen på bild 10.

**Montera kåpan (E) på bilen enligt anvisningarna i reparationshandledningen från ŠKODA.**

#### **- 11 -**

- Kontrollera att säkringen sitter som den ska på manöverhandtaget. Säkringen levereras i olåst läge (pil 1) från tillverkaren.



**Anmärkning. Står säkringen inte i lossat läge måste den frigöras med något lämpligt verktyg (pil 2).**

#### **- 12 -**

- Dragkrokens manövervajer har ställts in i monteringsläge av tillverkaren (detaljbild 2).



**Anmärkning. Har dragkrokens manöverkula av misstag dragits in så att manöverreglaget lossats från monteringsläget, måste den ytterst försiktigt dras tillbaka i pilens riktning (detaljbild 1) ut till monteringsläget (detaljbild 2) med något lämpligt verktyg (t.ex. en tång).**

#### **- 13 -**

- För med hjälp av ett lämpligt verktyg (t.ex. en skruvmejsel) in vajerkulan i öppningen på manöverhandtaget tills det tar emot (detaljbild). För därefter manöverhandtagets säkring så långt det går i pilens riktning (detaljbild).

**Kontrollera flera gånger att dragkroken går att svänga ut och in.**

**Sätt tillbaka de delar som demonterats och dra åt alla skruvförband med föreskrivet åtdragningsmoment.**

**Anslut bilens batteri – utför alltid alla de föreskrivna momenten vid lossning och återanslutning av batteripolerna.**

### **Aktivera dragkroken**

**Gör en guidad felsökning.**

- Aktivera funktionen "Software version management (SVM)". Välj funktion 3 i denna meny, "Verkställ eftermonteringsfunktion", se bild 14.
- Ange och bekräfta den 5-siffriga åtgärds-koden (finns i reservdelskatalogen "ETKA").
- Avsluta diagnosen som vanligt.



**Anmärkning. OBS: Använd koden för sats 3V0 055 204C i fall dragkroken med elektrisk anslutning monteras på en bil som inte är förberedd för dragkrok!**

**Genomför en funktionskontroll av dragkroken med hjälp av ett släp eller ett testprogram. Används ett testprogram bör du simulera den faktiska elektriska belastningen som skulle finnas med påkopplat släp.**

SV

## Trekhaak met elektrische installatie

De accessoires zijn alleen bedoeld voor een professionele montage. ŠKODA AUTO raadt aan om de montage door een ŠKODA-dealer te laten uitvoeren.

### Opmerking

De set is bestemd voor voertuigen met stuur links of rechts, met voorbereiding voor de trekhaak in de uitrusting.

### Gebruik

De set 3V9 092 160C is voor de voertuigen Superb Combi (3V5) INCLUSIEF die met motor-type 2,0 TSI/ 206 kW bedoeld.

### Belangrijk

De montage achteraf van de trekhaak stelt hogere eisen aan het koelsysteem van het voertuig. Om die reden is het noodzakelijk om onderdelen van het koelsysteem te vervangen aan de hand van de informatie waarover de ŠKODA AUTO-merkdealer de beschikking heeft.

De trekhaak is voor het aankoppelen van aanhangers conform de beperking in het kentekenbewijs bedoeld.

De trekhaak is conform goedgekeurde documentatie gefabriceerd en voldoet aan de homologatie E1 55R-01 2283.

### Algemene gegevens

De constructie van de trekhaak voldoet aan alle Tsjechische en internationale voorschriften. De voorziening heeft de conform EU-richtlijn voorgeschreven stabiliteitscontroles met succes doorlopen. De kogelstang met geïntegreerde 13-polige contactdoos is met een kogelkop met een diameter van 50 mm voorzien.

### Onderdelenoverzicht van de trekhaakset met elektrische installatie - afb. 1

Onderdeel	Aantal	Positie
Trekhaak met elektrische installatie	1	A
Schroef	4	B
Regeleenheid	1	C
Kunststofmoer	2	D
Afdekking van de sluitbeugel van de achterklep	1	E
Zelfklevend schuimplastic	1	F
Bedieningshendel	1	G
Montagehandleiding	1	

### Opmerking

De onderdelen zijn niet meegeleverd in de set en moeten apart uit het assortiment van originele ŠKODA-toebehoren worden besteld.

Klemmetje met bowdenkabelhouder (1 stuks - H)  
alleen voor het motortype 2,0 TSI/ 206 kW

bestelnr. 3V0 803 340

## Lijst van speciale gereedschappen

Anticorrosievuller in sprayvorm, Spray Max 1K acrylvuller (fa. Standox)  
Waxconserveermiddel in sprayvorm, Multi Wax (fa. Henkel)  
Universeel reinigingsmiddel (Terostat 8550 wordt aanbevolen)  
Momentsleutel

## Montageverloop

*Tijdens het inbouwen moet de massaklem van de accu van het voertuig zijn losgemaakt (bij voertuigen met een gecodeerde radio moet eerst de code worden opgevraagd).*

*Het uitbouwen en opnieuw inbouwen van de verschillende onderdelen moet aan de hand van de ŠKODA-reparatiehandleiding plaatsvinden.*

**De volgende onderdelen moeten worden uitgebouwd:**

- Achterbumper (spatlap, indien aanwezig),
- Dwarsbalk,
- Afdekking van de sluitbeugel van de achterklep,
- Linker zijbekleding in de bagageruimte.



**Let op. Na de uitbouw van de dwarsbalk moet een corrosiebescherming in de contactzone van de dwarsbalk/carrosserie worden aangebracht. De plaatsen met verzinkte staalplaat zonder corrosiebescherming moeten met twee lagen (min. 25 micron) anticorrosievuller in sprayform (Spray Max 1K acrylvuller) worden behandeld. Na het opdrogen van de vuller op een temperatuur van ca. 20° C gedurende minstens 20 min. moet het waxconserveermiddel in sprayvorm, Multi Wax (fa. Henkel), worden aangebracht. Na de carrosseriebehandeling met de corrosiebescherming moeten de uit de dwarsbalk uitgedraaide schroeven weer ingeschroefd worden (afb. 3).**

**- 2 -**

- De tekening van de plaats van de trekhaak met elektrische installatie in het voertuig.

**- 4 -**

- De dop van de boorgaten in de afsluitplaat van het voertuig voor het doortrekken van de draadbundel van de trekhaak alsmede voor het doortrekken van de bowdenkabel van de trekhaak verwijderen.

**- 5 -**

- De afsluitdoppen van de openingen voor de bevestiging van de trekhaak op de achterste langsliggers (beide voertuigzijden) verwijderen. Het oppervlak rondom de openingen vervolgens op dezelfde manier als bij de carrosseriedelen na de uitbouw van de dwarsbalk met corrosiebescherming behandelen.
- Indien nodig plastisoldelen binnen de langsliggers verwijderen.



**Opmerking. Eventueel de geluidsdemper en het hitteschild voor de uitlaat losmaken om bij de openingen voor de bevestiging van de trekhaak aan de achterste langsdraager te komen.**

## - 6 -

- **Hierbij zijn twee personen nodig.**

- De trekhaak (A) zo uitlijnen dat de schroefassen zich ongeveer in het midden van de bevestigingsopeningen in de langsliggers bevinden. De trekhaak losjes met behulp van de vier bevestigingsschroeven (B) aan het chassis van het voertuig vastschroeven en naar achteren trekken.
- De positie van de trekhaak controleren.
- De bouten met 55 Nm + 180° -detail- in de volgende volgorde (positie van de bouten in rijrichting) vastzetten:
  1. rechtsachter,
  2. rechtsvoor,
  3. linksachter,
  4. linksvoor.
- De bowdenkabel van de trekhaak volgens detail pijl 1 positioneren en in het bovenste ovale boorgat in de afsluitplaat van het voertuig -detail, pijl 2- vastklikken.
- Door het bovenste ronde boorgat in de afsluitplaat van het voertuig de draadbundel van de trekhaak in de kofferruimte doortrekken.
- **Geld alleen voor voertuigen met motortype 2,0 TSI/ 206 kW.**
- In het boorgat van de trekhaak het klemmetje met de bowdenkabelhouder (H) vastklikken en de kabel in de houder -detail, pijl 5- bevestigen.



**Opmerking. Voor de inbouw van de bowdenkabel in geen geval aan de bedieningskogel trekken, omdat anders de bediening van de trekhaak losraakt van de inbouwpositie.**

**Het doorvoerrubber (is onderdeel van de draadbundel van de trekhaak) zodanig in het boorgat van de afsluitplaat van het voertuig steken dat er geen water kan binnendringen -detail, pijl 3- en de draadbundel naar beneden wijst -detail, pijl 4-.**

**Bij een eventueel hernieuwde uit- en inbouw van de trekhaak moeten de bevestigingsschroeven worden vervangen.**

## - 7 -

- Het bevestigingsschema van de draadbundel van de trekhaak in de kofferruimte.



**Opmerking. Een visuele controle van de correcte positie van het doorvoerrubber van de draadbundel van de trekhaak (A) uitvoeren om te voorkomen dat er water binnendringt.**

- De draadbundel van de trekhaak via de afsluitplaat en vervolgens via de bodemplaat in de kofferruimte naar de achterwielkast volgens de afbeelding tot aan de draadbundel van de bestaande elektrische installatie van het voertuig leiden.
- De draadbundel aan de carrosserie met de bevestigingsklemmetjes (zijn onderdeel van de draadbundel) en aan de afsluitplaat met het zelfklevend schuimplastic (F) -details- bevestigen.



**Opmerking. De positie op de afsluitplaat voor het opplakken van het schuimplastic voorafgaand aan het opplakken met een geschikt reinigingsmiddel grondig reinigen en ontvetten (aanbevolen wordt Terostat 8550). 10 minuten laten drogen. De zo voorbereide plaats niet**



**meer aanraken, anders ontstaan problemen bij het vastmaken van de draadbundel door middel van het schuimplastic!**



**Let op. Tijdens de montage voor een goede ventilatie van de werkplek zorgen - de reinigingsmiddelen bevatten gevaarlijke dampen.**

**- 8, 9 -**

#### **Aansluiting en bevestiging van de regeleenheid (C).**

- De stekkers van de draadbundel van de trekhaak (A) en de stekkers ŠKODA (of de stekkers van de draadbundel van de trekhaak bestelnr. 3V0 055 204C - afhankelijk van de uitrusting van het voertuig) aan de regeleenheid (C) aansluiten.
- De regeleenheid volgens de afbeelding op de stiften op de achterste wielkast steken en met de kunststof moeren (D) vastschroeven. De moeren met 1,5 Nm vastdraaien.

#### **Massa-aansluiting**

- De massaogen van de bruine draden naar de massaschroef op de wielkast leiden en aan de massaschroef -pijl- aansluiten. De moer met 9 Nm vastdraaien.

**De gehele draadbundel van de trekhaak op correcte en stevige bevestiging controleren. De draadbundel zo vastmaken dat deze niet kan losraken of beschadigen en tijdens het rijden geen storende geluiden kan veroorzaken.**

**De linker zijbekleding in de kofferruimte weer monteren en schroefverbindingen met de voorgeschreven aanhaalkoppels vastdraaien.**

NL

**- 10 -**

- De stekker van de draadbundel (A) op de stekker van de LED-module van de afdekking (E) aansluiten en het bevestigingsklemmetje van de draadbundel volgens detail afbeelding 10 uitlijnen.

**De afdekking (E) in het voertuig aan de hand van de reparatiehandleiding ŠKODA inbouwen.**

**- 11 -**

- De positie van de borging op de bedieningshendel controleren. De borging wordt door de fabrikant in ontgrendelde positie -pijl 1- geleverd.



**Opmerking. Wanneer de borging zich niet in de ontgrendelde positie bevindt, dan moet u deze met een geschikt gereedschap -pijl 2- ontgrendelen.**

**- 12 -**

- De bowdenkabel van de trekhaak wordt door de fabrikant in de inbouwpositie ingesteld -detail 2-.



**Opmerking. Indien per ongeluk aan de bedieningskogel werd getrokken en daardoor de bediening van de inbouwpositie werd losgemaakt, dan moet de bedieningskogel van de trekhaak met een geschikt gereedschap (bijv. tang) uiterst voorzichtig in pijlrichting -detail 1- weer in de inbouwpositie worden getrokken -detail 2-.**

**- 13 -**

- De kogel van de bowdenkabel met een geschikt gereedschap (bijv. schroevendraaier) in de

uitsparing van de bedieningshendel tot aan de aanslag insteken -detail-, daarna de borging van de bedieningshendel in pijlrichting tot aan de aanslag inschuiven -detail-.

**Het uit- en inzwenken van de kogelstang meerdere keren controleren.**

**Alle uitgebouwde onderdelen weer monteren en schroefverbindingen met de voorgeschreven aanhaalkoppels vastdraaien.**

**De accu aansluiten en alle stappen met betrekking tot het loskoppelen en aansluiten uitvoeren.**

## **De activering van de trekhaak uitvoeren**

**Het begeleid storingzoeken uitvoeren.**

- De functie „Softwareversionsmanagement (SVM)“ activeren. In dit menu de functie 3 - de zogenaamde „Um-/Nachrüstkfunktion durchführen“ kiezen - zie afb. 14.
- De 5-cijferige uitvoeringscode (deze staat in de onderdelencatalogus „ETKA“) invoeren en bevestigen.
- De diagnose op de gebruikelijke manier voltooien.



***Opmerking. Indien de trekhaak met elektrische installatie in een voertuig zonder voorbereiding voor de trekhaak wordt ingebouwd - de code voor set 3V0 055 204C gebruiken!***

***De werking van de trekhaak met behulp van een aanhangwagen of een tester controleren. Bij gebruik van een tester wordt geadviseerd om een tester te gebruiken die de daadwerkelijke elektrische belasting van een aangekoppelde aanhangwagen simuleert.***

NL

## Hak holowniczy z instalacją elektryczną

Akcesoria są przeznaczone wyłącznie do profesjonalnego montażu. ŠKODA AUTO zaleca, by montaż był wykonywany przez dealerów.

### Uwaga

Zestaw jest przewidziany dla pojazdów z kierownicą z lewej oraz z prawej strony, z wyposażeniem przygotowanym do montażu haka holowniczego.

### Zastosowanie

Zestaw 3V9 092 160C jest przeznaczony do pojazdów Superb Combi (3V5) WRAZ z wersją silnikową 2,0 TSI/ 206 kW.

### Ważne

Montaż haka holowniczego w użytkowanym pojeździe zwiększa wymagania w stosunku do systemu chłodzenia pojazdu. Z tego powodu jest konieczna wymiana części systemu chłodzącego zgodnie z informacją przekazaną technikom w autoryzowanych warsztatach ŠKODA AUTO.

Hak holowniczy jest przeznaczony do doczepiania przyczep odpowiadających ograniczeniom znajdującym się w dowodzie rejestracyjnym.

Hak holowniczy został wykonany zgodnie z zatwierdzoną dokumentacją i odpowiada homologacji E1 55R-01 2283.

### Informacje ogólne

Konstrukcja haka holowniczego jest zgodna ze wszystkimi czeskimi i międzynarodowymi przepisami. Urządzenie pomyślnie przeszło badania wytrzymałościowe przewidziane dyrektywami WE. Końcówka kulowa ze zintegrowanym 13-stykowym gniazdem jest wyposażona w kulę o średnicy 50 mm.

### Lista części zestawu haka holowniczego z instalacją elektryczną - rys. 1

Część	Ilość	Pozycja
Hak holowniczy z instalacją elektryczną	1	A
Śruba	4	B
Moduł sterujący	1	C
Nakrętka plastikowa	2	D
Oslona zaczepu zamka kłapy bagażnika	1	E
Samoprzylepna guma piankowa	1	F
Dźwignia obsługi	1	G
Instrukcja montażu	1	

### Wskazówka

Części nie wchodzi w skład zestawu i należy je zamówić oddzielnie z asortymentu oryginalnych akcesoriów ŠKODA.

Klipsz z mocowaniem linki (1 sztuka - H)  
tylko do wersji silnikowej 2,0 TSI/ 206 kW

nr kat. 3V0 803 340

PL

## Lista narzędzi specjalnych

Wypełniacz antykorozyjny w aerozolu Spray Max 1K wypełniacz akrylowy (firma Standox)  
Wosk konserwacyjny w aerozolu Multi Wax (firma Henkel)  
Uniwersalny środek czyszczący (zalecany Terostat 8550)  
Klucz dynamometryczny

## Instrukcja montażu

W czasie montażu należy odłączyć zaciski akumulatora pojazdu (w przypadku pojazdów z kodowanym radioodbiornikiem należy wcześniej odczytać kod).

Demontaż i ponowny montaż poszczególnych części odbywa się według wskazówek zawartych w instrukcji serwisowej ŠKODA.

**Należy wymontować następujące części:**

- zderzak tylny (fartuch błotnika, jeżeli jest elementem wyposażenia),
- belka poprzeczna,
- osłona zaczepu zamka kłapy bagażnika,
- lewa boczna tapicerka bagażnika.



**Uwaga. Po demontażu belki poprzecznej należy nałożyć zabezpieczenie antykorozyjne w obszarze styku belki poprzecznej/nadwozia. Na miejsca z gładkiej blachy ocynkowanej bez zabezpieczenia antykorozyjnego należy nanieść dwie warstwy (min. 25 mikronów) wypełniacza antykorozyjnego w aerozolu (Spray Max 1K wypełniacz akrylowy). Po upływie czasu schnięcia wypełniacza wynoszącego 20 minut w temperaturze ok. 20° C nanieść wosk konserwujący w aerozolu Multi Wax (firma Henkel). Po wykonaniu zabezpieczenia antykorozyjnego nadwozia należy zamontować wyjęte z belki poprzecznej śruby (rys. 3).**

- 2 -

- Schemat rozmieszczenia haka holowniczego z instalacją elektryczną w pojeździe.

- 4 -

- Wyjąć zaślepkę z otworu w tylnej blasze pojazdu przeznaczonego do przeciągnięcia wiązki przewodów oraz przeciągnięcia linki obsługi haka holowniczego.

- 5 -

- Zdjąć zaślepki z otworów do zamocowania haka holowniczego na tylnych belkach wzdłużnych (po obydwu stronach pojazdu). Powierzchnię wokół otworów można zabezpieczyć przed korozją w ten sam sposób, jak w przypadku elementów nadwozia po demontażu belki poprzecznej.
- Jeżeli konieczne usunąć części z plastizolu w środku belek wzdłużnych.



**Wskazówka. Ew. odkręcić tłumik końcowy oraz blachę izolacji termicznej rury wydechowej, aby dostać się do otworów mocujących haka holowniczego na tylnej belce wzdłużnej.**

- 6 -

- Do tej czynności potrzebnych będzie dwóch pracowników.
- Ustawić hak holowniczy (A), aby osie śrub znajdowały się mniej więcej w środku otworów mocujących w belkach wzdłużnych, przykręcić luźno hak holowniczy czterema śrubami mocu-

- jącymi (B) do podwozia pojazdu i pociągnać do tyłu.
- Sprawdzić pozycję haka holowniczego.
- Dokręcić śruby momentem 55 Nm + 180° -szczegóły- w następującej kolejności (pozycja śrub w kierunku jazdy):
  1. tylna prawa,
  2. przednia prawa,
  3. tylna lewa,
  4. przednia lewa.
- Ustawić linkę obsługi haka holowniczego według szczegółów strzałka 1 i wpiąć do górnego owalnego otworu w tylnej ścianie pojazdu -szczegóły, strzałka 2-.
- Przeciągnąć wiązkę przewodów haka holowniczego przez górny okrągły otwór w tylnej ścianie pojazdu do bagażnika.
- **Dotyczy pojazdów wyposażone w silnik 2,0 TSI/ 206 kW.**
- Wpiąć w otwór w haku holowniczym klips z mocowaniem linki (H) i zamocować linkę w mocowaniu -szczegóły, strzałka 5-.



**Wskazówka. Przed montażem linki obsługi w żadnym wypadku nie ciągnąć za kulę obsługi, powoduje to oderwanie elementu obsługi haka holowniczego z pozycji montażowej.**

**Włożyć przepust (jest elementem wiązki przewodów haka holowniczego) do otworu w tylnej ścianie pojazdu, aby uniemożliwić przedostawanie się wody -szczegóły, strzałka 3-, a wiązka przewodów wskazywała do dołu -szczegóły, strzałka 4-.**

**W przypadku ew. demontażu i ponownego montażu haka holowniczego należy wymienić śruby mocujące.**

- 7 -

- Schemat mocowania wiązki przewodów haka holowniczego w bagażniku.



**Wskazówka. Skontrolować prawidłowe osadzenie przepustu wiązki przewodów haka holowniczego (A), aby uniemożliwić ewentualne przedostawanie się wody -strzałka-.**

- Poprowadzić wiązkę przewodów haka holowniczego przez tylną blachę, następnie po blasze podłogowej bagażnika do tylnego nadkola według rysunku do fabrycznej wiązki przewodów instalacji elektrycznej.
- Zamocować wiązkę przewodów do nadwozia klipsami mocującymi (są elementem wiązki), a w tylnej blasze samoprzylepną gumą piankową (F) -szczegóły-.



**Wskazówka. Miejsce na tylnej blasze przeznaczone do naklejenia gumy piankowej dokładnie oczyścić i odtłuścić przy użyciu odpowiednich środków czyszczących (zalecamy Terostat 8550). Odczekać 10 minut do odparowanie środka. Nie dotykać przygotowanych miejsc, gdyż może to spowodować nieprawidłowe zamocowanie wiązki przewodów gumą piankową!**



**Uwaga. Podczas montażu należy zapewnić prawidłową wentylację miejsca pracy - środki czyszczące zawierają niebezpieczne opary.**

## - 8, 9 -

### **Podłączenie i zamocowanie modułu sterującego (C).**

- Podłączyć do urządzenia sterującego (C) wtyczki wiązki przewodów haka holowniczego (A) oraz wtyczki ŠKODA (ew. wtyczkę wiązki przewodów haka holowniczego nr kat. 3V0 055 204C - w zależności od wersji wyposażenia pojazdu).
- Założyć moduł sterujący na trzpienie znajdujące się na tylnym nadkolu pojazdu według rysunku i przykręcić nakrętkami z tworzywa sztucznego (D). Dokręcić śruby momentem 1,5 Nm.

### **Połączenie z masą**

- Poprowadzić zacisk oczkowy brązowych przewodów do śruby masy na nadkolu i podłączyć do śruby masy -strzałka-. Dokręcić śrubę momentem 9 Nm.

**Sprawdzić właściwe zamocowanie całej wiązki przewodów haka holowniczego. Wiązka przewodów musi być właściwie zamocowana, aby nie mogła się odłączyć lub ewentualnie nie uległa uszkodzeniom oraz nie hałasowała podczas jazdy.**

**Zamontować lewą tapicerkę bagażnika i dokręcić odpowiednie połączenia właściwymi momentami dokręcającymi.**

## - 10 -

- Podłączyć wtyczkę wiązki przewodów (A) do wtyczki modułu LED (E) i ustawić klips mocujący wiązki przewodów według szczegółów na rysunku 10.

**Zamontować osłonę (E) w pojeździe według instrukcji serwisowej ŠKODA.**

## - 11 -

- Skontrolować pozycję zabezpieczenia na dźwigni obsługi. Zabezpieczenie jest dostarczane przez producenta w pozycji otwartej -strzałka 1-.



**Wskazówka. Jeżeli zabezpieczenie nie byłoby w pozycji otwartej, należy je ustawić w pozycji otwartej odpowiednim narzędziem -strzałka 2-.**

## - 12 -

- Linka obsługi haka holowniczego jest dostarczana przez producenta w pozycji montażowej -szczegóły 2-.



**Wskazówka. Po przypadkowym pociągnięciu za kulę obsługi i przestawieniu pozycji montażowej, należy z największą ostrożnością przeciągnąć kulę obsługi haka holowniczego odpowiednim narzędziem (np. kleszczami) w kierunku strzałki -szczegóły 1- do pozycji montażowej -szczegóły 2-.**

## - 13 -

- Włożyć kulę linki do oporu odpowiednim narzędziem (np. wkrętakiem) do otworu dźwigni obsługi -szczegóły-, następnie wsunąć zabezpieczenie dźwigni obsługi w kierunku strzałki do oporu -szczegóły-.

**Skontrolować wielokrotnie wysuwanie i zwracanie końcówki kulowej.**

**Zamontować wszystkie wymontowane części i dokręcić odpowiednie śruby wymaganymi momentami dokręcającymi.**

Podłączyć zaciski akumulatora pojazdu i wykonać wszystkie czynności związane z odłączeniem i podłączaniem akumulatora.

## Wykonać aktywację haka holowniczego

Wykonać wyszukiwanie błędów.

- Włączyć funkcję „Administracja wersji oprogramowania (SVM)“. Wybrać z menu funkcję 3 - funkcję „Aktualizacja konfiguracji“ - patrz rys.14.
- Wprowadzić i potwierdzić pięciocyfrowy kod funkcji (znajduje się w katalogu części zamiennych „ETKA“).
- Zakończyć diagnozę w normalny sposób.



**Wskazówka. W przypadku montażu haka holowniczego z instalacją elektryczną w pojeździe bez przygotowania do montażu haka holowniczego - użyć kodu dla zestawu 3V0 055 204C!**

**Wykonać kontrolę działania haka holowniczego przy użyciu przyczepy lub testera. W przypadku zastosowania testera zalecamy testery symulujące rzeczywiste obciążenie elektryczne, które występowałyby po doczepieniu przyczepy.**

## Ťažné zariadenie s elektroinštaláciou

Produkty príslušenstva sú určené na odbornú montáž. ŠKODA AUTO odporúča vykonávať montáž u zmluvných partnerov.

### Poznámka

Súprava je určená pre vozidlá s ľavostranným i pravostranným riadením s prípravou pre ťažné zariadenie vo výbave vozidla.

### Použitie

Súprava 3V9 092 160C je určená pre vozidlá Superb Combi (3V5) VRÁTANE motorizácie 2,0TSI/ 206kW.

### Dôležité:

Dodatočná montáž ťažného zariadenia kladie zvýšené nároky na chladiaci systém vozidla. Z tohto dôvodu je nutná výmena časti chladiaceho systému podľa informácie uloženej u servisného technika v odbornom servise ŠKODA AUTO.

Ťažné zariadenie je určené na pripojenie prívosov podľa obmedzenia v technickom preukaze vozidla.

Ťažné zariadenie je vyrobené podľa schválenej dokumentácie a zodpovedá homologácii E1 55R-01 2283.

### Všeobecné údaje

Konstrukcia ťažného zariadenia zodpovedá všetkým slovenským i medzinárodným predpisom. Zariadenie prešlo pevnostnými skúškami podľa európskej smernice. Ťažné rameno s integrovanou 13-pólovou zásuvkou je opatrené guľovým čapom s priemerom 50 mm.

### Súprava ťažného zariadenia s elektroinštaláciou obsahuje – obr. 1

Názov dielu	Kusov	Pozícia
Ťažné zariadenie s elektroinštaláciou	1	A
Skrutka	4	B
Riadiaca jednotka	1	C
Plastová matica	2	D
Kryt západky zámku 5. dverí	1	E
Samolepiace molitanové tlmenie	1	F
Ovládacia páka	1	G
Montážny návod	1	

### Upozornenie

Diel nie je súčasťou súpravy a je potrebné ich objednať samostatne zo ŠKODA Originálnych dielcov.

Príchytky s držiakom bowdenu (1 ks – H)

len pre motorizáciu 2,0TSI/ 206kW

objed. číslo 3V0 803 340

### Zoznam špeciálneho náradia

Antikorózy plnič v spreji Spray Max 1K Acryl Füller (fa Standox)



Konzervačný vosk v spreji Multi Wax (fa Henkel)  
Univerzálny čistič (odporúčame Terostat 8550)  
Momentový kľúč

## Postup montáže

Počas montáže majte odpojený akumulátor (ak je vo vozidle kódované autorádio, zistite najprv jeho kód).

Pri demontáži a spätnéj montáži jednotlivých dielov postupujte podľa pokynov v Dielenskej príručke ŠKODA.

### Demontujte:

- zadný nárazník (lapače nečistôt ak sú na vozidle),
- priečnik,
- kryt západky zámku 5. dverí,
- ľavú bočnú výplň v batožinovom priestore.



**Pozor! Po demontáži priečnika doplňte v miestach kontaktu priečnika s karosériou antikoróznú ochranu. Miesta bez antikorózneho ochrany s holým (pozinkovaným) plechom opatrite dvoma nástrekmí (min. 25 mikrónov) antikorózneho plniča v spreji (Spray Max 1K Acryl Füller). Po vysušení plniča pri teplote cca 20 °C po 20 min. naneste konzervačný vosk v spreji Multi Wax (fa Henkel). Po ošetrení karosérie antikoróznou ochranou naskrutkujte demontované skrutky z priečnika späť (obr. 3).**

### - 2 -

- Schéma umiestnenia ťažného zariadenia s elektroinštaláciou vo vozidle.

### - 4 -

- Vyberte záslepky otvorov na zadnom čele vozidla na pretiahnutie zväzku elektrickej inštalácie a na pretiahnutie ovládacieho ťahadla ťažného zariadenia.

### - 5 -

- Strhnite záslepky otvorov na uchytenie ťažného zariadenia na zadných pozdĺžnikoch (obe strany vozidla). Plochu okolo otvorov potom ošetrite antikoróznou ochranou rovnakým spôsobom ako miesta na karosérii po demontáži priečnika.
- V prípade potreby odstráňte časti plastizolu vo vnútri pozdĺžnikov.



**Upozornenie: V prípade potreby uvoľnite zadný diel výfuku a tepelnú ochranu výfuku tak, aby bol možný prístup k otvorom na uchytenie ťažného zariadenia na zadnom pozdĺžniku.**

### - 6 -

- **Na túto operáciu sú potrební dvaja pracovníci.**
- Ťažné zariadenie (A) vyrovnajte tak, aby osi skrutiek prechádzali približne stredmi upevňovacích otvorov v pozdĺžnikoch, zľahka priskrutkujte pomocou štyroch upevňovacích skrutiek (B) k podvozku vozidla a zatiahnite ho smerom dozadu.
- Skontrolujte polohu ťažného zariadenia.
- Skrutky dotiahnite ťahovacím momentom 55 Nm + 180° -detail- v poradí (poloha skrutiek podľa smeru jazdy):

SK

1. pravá zadná,
2. pravá predná,
3. ľavá zadná,
4. ľavá predná.

- Ovládacie ťahadlo ťažného zariadenia vyrovnajte podľa detailu šípky 1 a zacvaknite do horného oválneho otvoru na zadnom čele vozidla -detail, šípka 2-.
- Horným kruhovým otvorom na zadnom čele vozidla pretiahnite zväzok elektrickej inštalácie ťažného zariadenia do batožinového priestoru vozidla.
- Platí len pre vozidlá s motorizáciou 2,0TSI/ 206kW.
- Do otvoru na ťažnom zariadení zacvaknite príchytku s držiakom bowdenu (H) a bowden upevnite do držiaka -detail, šípka 5-.



**Upozornenie: Pred montážou ovládacieho ťahadla v žiadnom prípade neťahajte za ovládaciu guľku, došlo by k odisteniu ovládania ťažného zariadenia z montážnej polohy.**

**Osadte priechodku (je súčasťou zväzku elektrickej inštalácie ťažného zariadenia) do otvoru v zadnom čele vozidla tak, aby nedochádzalo k zatekaniu do vozidla -detail, šípka 3- a zväzok elektrickej inštalácie smeroval smerom dolu -detail, šípka 4-.**

**Pri ďalšej prípadnej demontáži a montáži ťažného zariadenia je nutné vymeniť upevňovacie skrutky za nové.**

- 7 -

- Opis uchytenia zväzku elektrickej inštalácie ťažného zariadenia v batožinovom priestore vozidla.



**Upozornenie: Vizuálne skontrolujte správne vyrovnanie priechodky zväzku elektrickej inštalácie ťažného zariadenia (A), aby nedochádzalo k zatekaniu do vozidla -šípka-.**

- Zväzok elektrickej inštalácie ťažného zariadenia vedte po plechu zadného čela, ďalej po plechu podlahy batožinového priestoru ku krytu zadného kolesa podľa obrázka až k zväzku pôvodnej elektrickej inštalácie vozidla.
- Zväzok upevnite na karosérii vozidla pomocou príchytiek (sú súčasťou zväzku elektrickej inštalácie) a na zadnom čele pomocou samolepiaceho molitanového tlmenia (F) -detaily-.



**Upozornenie: Miesto na zadnom čele pre nalepenie molitanového tlmenia pred lepením dôkladne očistite a odmastite vhodným čističom (odporúčame Terostat 8550). Nechajte 10 min. odvetrať. Na takto pripravené miesto už v žiadnom prípade nesiahajte, inak nie je možné zaručiť dokonalé upevnenie zväzku molitanovým tlmením!**



**Pozor! Pri montáži zaistite vetranie pracoviska – čistiace prostriedky obsahujú nebezpečné výpary.**

- 8, 9 -

**Zapojenie a upevnenie riadiacej jednotky (C).**

- Svorkovnice zväzku elektrickej inštalácie ťažného zariadenia (A) a svorkovnice ŠKODA (popr. svorkovnice zväzku elektrickej inštalácie ťažného zariadenia objed. číslo 3V0 055 204C – pod-

- la výbavy vozidla) zapojte do riadiacej jednotky (C).
- Riadiacu jednotku vyrovnajte na čapy na kryte zadného kolesa podľa obrázka a priskrutkujte ju pomocou plastových matíc (D). Matice dotiahnite ťahovacím momentom 1,5 Nm.

#### **Ukostonenie**

- Kostriace oká hnedých vodičov vedte ku kostriacej skrutke na kryte kolesa, pripojte ich na kostriacu skrutku -šípka-. Maticu dotiahnite ťahovacím momentom 9 Nm.

**Skontrolujte uchytenie celého zväzku elektrickej inštalácie ťažného zariadenia. Musí byť upevnený tak, aby nemohlo dôjsť k jeho uvoľneniu alebo poškodeniu a počas jazdy nedochádzalo k rušivým zvukom.**

**Namontujte späť ľavú bočnú výplň batožinového priestoru a príslušné spoje utiahnite predpísanými ťahovacími momentmi.**

#### **- 10 -**

- Svorkovnicu zväzku (A) zapojte do konektora LED modulu krytu (E) a príchytku zväzku vyrovnajte podľa detailu obrázka 10.

**Namontujte kryt (E) do vozidla podľa pokynov v Dielenskej príručke ŠKODA.**

#### **- 11 -**

- Skontrolujte polohu poistky na ovládacej páke. Poistka je od výrobcu dodávaná v odistenej polohe -šípka 1-.



**Upozornenie: Pokiaľ nebude poistka v odistenej polohe, odistite ju vhodným nástrojom -šípka 2-.**

#### **- 12 -**

- Ovládacie ťahadlo ťažného zariadenia je od výrobcu nastavené v montážnej polohe -detail 2-.



**Upozornenie: Pokiaľ ste omylom zatiahli za ovládaciu guľku a tým došlo k odisteniu z montážnej polohy, vhodným nástrojom (napr. kliešte) povytiahnite s najvyššou opatrnosťou ovládaciu guľku ťažného zariadenia v smere šípky -detail 1- späť do montážnej polohy -detail 2-.**

#### **- 13 -**

- Guľku ťahadla vsuňte vhodným nástrojom (napr. skrutkovač) do otvoru ovládacej páky až na doraz -detail-, potom poistku ovládacej páky zasuňte v smere šípky na doraz -detail-.

**Vyskúšajte niekoľkokrát funkciu vyklopenia a zaklopenia ťažného ramena.**

**Namontujte späť všetky demontované diely a príslušné spoje utiahnite predpísanými ťahovacími momentmi.**

**Pripojte akumulátor a urobte všetky úkony súvisiace s odpojením a znovupripojením akumulátora.**

### **Vykonajte aktiváciu ťažného zariadenia.**

**Vykonajte riadené vyhľadávanie porúch.**

- Aktivujte funkciu „správa programových verzií (SVM)“. V tomto menu zvolte funkciu 3 – tzv. „Vykonalie prestavby a dodatočnej výbavy“ – pozri obr. 14.
- Zadajte 5-miestny kód opatrení (je uvedený v Katalógu náhradných dielov „ETKA“) a potvrdte ho.

- Diagnostiku dokončíte obvyklým spôsobom.



**Upozornenie: Pokiaľ montujete ťažné zariadenie s elektroinštaláciou do vozidla bez prípravy pre ťažné zariadenie – použite kód pre súpravu 3V0 055 204C!**

**Vykonajte funkčnú skúšku ťažného zariadenia pomocou prívesu alebo testera. V prípade použitia testera odporúčame, aby bol použitý taký tester, ktorý simuluje skutočnú elektrickú záťaž, ako by bol pripojený prívies.**

SK

## Тягово-сцепное устройство с электропроводкой

Принадлежности должны устанавливаться в ходе квалифицированного монтажа, выполняемого специалистом. Фирма ŠKODA AUTO рекомендует привлекать к выполнению монтажа партнера по договору.

### Примечание

Комплект предназначен для автомобилей с левосторонним и правосторонним рулевым управлением, с подготовкой под установку тягово-сцепного устройства.

### Использование

Комплект 3V9 092 160C предназначен для автомобилей Superb Combi (3V5) с двигателем 2,0 TSI/ 206 кВт.

### Важно!

При последующем монтаже тягово-сцепного устройства предъявляются повышенные требования к системе охлаждения автомобиля. По этой причине необходимо произвести замену деталей системы охлаждения в соответствии с информацией, оставленной техником мастерской на специализированном предприятии ŠKODA AUTO.

Тягово-сцепное устройство предназначено для подсоединения прицепов с учетом ограничения, указанного в техническом паспорте автомобиля.

Тягово-сцепное устройство изготовлено в соответствии с разрешенной документацией и отвечает требованиям омологации E1 55R-01 2283.

### Общие данные

Конструкция тягово-сцепного устройства отвечает требованиям всех существующих чешских и международных предписаний. Приспособление прошло испытание на прочность, проведение которых предписано директивой ЕС. Штатун со сферической головкой оснащен встроенной 13-полюсной розеткой с шаровой головкой диаметром 50 мм.

### Список деталей, входящих в комплект тягово-сцепного устройства с электропроводкой (рис. 1)

Деталь	Количество	Позиция
Тягово-сцепное устройство с электропроводкой	1	A
Винт	4	B
Управляющее устройство	1	C
Пластиковая гайка	2	D
Крышка запирающей скобы задней откидной двери для	1	E
Самоклеящаяся полоска из пенистой резины	1	F
Рычаг управления	1	G
Инструкция по монтажу	1	

### Указание

Детали не входят в комплект поставки и могут быть заказаны отдельно из ассортимента Каталога оригинальных принадлежностей ŠKODA.

RU

Зажим с держателем канатной тяги (1 шт. – Н)  
только для двигателя 2,0 TSI/ 206 кВт

номер для заказа 3V0 803 340

## Список специальных инструментов

Антикоррозионное средство в виде аэрозоли Spray Max 1K Acryl Füller/1K-акриловый наполнитель (фирма Standox)  
Консервирующее средство на основе воска в виде аэрозоли Multi Wax (фирма Henkel)  
Универсальное чистящее средство (рекомендуем использовать средство Terostat 8550)  
Динамометрический ключ

## Процесс монтажа

*Во время монтажа следует отсоединить аккумуляторную батарею автомобиля (на автомобилях с закодированной автомагнитолой сначала необходимо запросить код).*

*Демонтаж и повторная установка отдельных деталей производится в соответствии с указаниями в руководстве по выполнению ремонта ŠKODA.*

**Необходимо демонтировать следующие детали:**

- задний бампер (брызговик, если имеется),
- поперечную балку рамы,
- крышку запирающей скобы задней откидной двери,
- левую боковую обшивку в багажном отделении.



**Внимание!** После демонтажа поперечной балки в месте соприкосновения балки и кузова необходимо нанести антикоррозионное средство. В местах расположения гладкой листовой стали без коррозионной защиты необходимо нанести два слоя (мин. 25 мкм) антикоррозионного наполнителя в виде аэрозоля (Spray Max 1K Acryl Füller/1K-акриловый наполнитель). После высыхания наполнителя при температуре прим. 20 °С в течение 20 минут необходимо нанести консервирующее средство на основе воска в виде аэрозоля Multi Wax (фирма Henkel). После обработки кузова антикоррозионным средством необходимо установить на место винты, вывинченные из поперечной балки (рис. 3).

- 2 -

- План расположения тягово-сцепного устройства с электропроводкой на автомобиле.

- 4 -

- Выньте заглушку из отверстий в облицовке задней панели кузова автомобиля для протяжки жгута проводов тросового привода системы управления тягово-сцепного устройства.

- 5 -

- Снимите заглушки с отверстий для крепления тягово-сцепного устройства на задних продольных балках (по обеим сторонам автомобиля). После этого обработайте антикоррозионным средством поверхность вокруг отверстий таким же образом, как и места кузова после демонтажа поперечной балки.
- В случае необходимости удалите детали из пластизола внутри продольных балок.



**Указание** При необходимости отсоедините дополнительный глушитель и теплозащитный лист выхлопной трубы, чтобы получить доступ к отверстиям для крепления тягово-сцепного устройства на задней продольной балке.

- 6 -

- Для выполнения этой операции требуются два человека.
- Выровняйте тягово-сцепное устройство (А) таким образом, чтобы оси винтов находились примерно в середине крепежных отверстий в задних продольных балках, несильно при-винтите тягово-сцепное устройство с помощью четырех крепежных винтов (В) к ходовой части автомобиля и потяните назад.
- Проверьте положение тягово-сцепного устройства.
- Затяните винты с усилием 55 Нм и углом 180° (см. детальный рисунок) в следующей последовательности (положение винтов по ходу движения):
  1. сзади справа,
  2. спереди справа,
  3. сзади слева,
  4. спереди слева.
- Установите тросовый привод системы управления тягово-сцепного устройства в соответствии с детальным рисунком, стрелка 1, и вставьте в верхнее овальное отверстие в облицовке задней панели кузова автомобиля (см. детальный рисунок, стрелка 2).
- Протяните жгут проводов тягово-сцепного устройства через нижнее круглое отверстие в облицовке задней панели кузова автомобиля в багажное отделение.
- Относится только к автомобилям с двигателем 2,0 TSI/ 206 кВт.
- В отверстие в тягово-сцепном устройстве вставьте зажим с держателем канатной тяги (Н) и закрепите держатель канатной тяги в держателе (см. детальный рисунок, стрелка 5).



**Указание** Перед установкой тросового привода системы управления ни в коем случае не тяните за управляющий шар, потому что в этом случае система управления тягово-сцепного устройства сместится из своего монтажного положения.

**Вставьте ввод для кабеля (является составной частью жгута проводов тягово-сцепного устройства) в отверстие в облицовке задней панели кузова автомобиля таким образом, чтобы исключить попадание в него воды (см. детальный рисунок, стрелка 3) и чтобы жгут проводов был направлен вниз (см. детальный рисунок, стрелка 4).**

**В случае необходимости повторного демонтажа и последующей установки на место тягово-сцепного устройства необходимо удалить крепежные винты.**

- 7 -

- План крепления жгута проводов для тягово-сцепного устройства в багажном отделении.



**Указание** - Проверьте надлежащую посадку ввода для жгута проводов тягово-сцепного устройства (А), чтобы предотвратить возможное попадание воды (см. стрелку).

RU

- Протяните жгут проводов для тягово-сцепного устройства над облицовкой задней панели кузова, затем над листовой обшивкой пола багажного отделения к заднему защитному кожуху колеса в соответствии с рисунком до жгута проводов имеющейся электропроводки автомобиля.
- С помощью фиксирующих зажимов (являются составной частью жгута проводов) прикрепите жгут проводов к кузову и к облицовке задней панели кузова автомобиля с помощью самоклеящейся полоски из пористой резины (F) (см. детальные рисунки).



**Указание** *Перед приклеиванием тщательно очистите и обезжирьте место на облицовке задней панели кузова автомобиля для приклеивания полоски из пенистой резины подходящим чистящим средством (рекомендуем использовать средство 8550). Дайте подсохнуть в течение 10 минут. Больше не касайтесь подготовленного таким образом места, иначе не будет обеспечено безупречное крепление жгута проводов с помощью самоклеящихся полосок из пенистой резины!*



**Внимание!** *Во время монтажа необходимо обеспечить хорошее проветривание рабочего помещения – чистящие средства выделяют опасные пары.*

**- 8, 9 -**

**Подключение и крепление управляющего устройства (C).**

- Подключите штекер жгута проводов тягово-сцепного устройства (A) и штекер ŠKODA (при необходимости – штекер жгута проводов тягово-сцепного устройства, номер для заказа 3V0 055 204C, – в зависимости от оснащения автомобиля) к управляющему устройству (C).
- Установите управляющее устройство на штифты заднего защитного кожуха колеса в соответствии с рисунком и закрепите пластиковыми гайками (D). Затяните гайки с усилием 1,5 Нм.

**Соединение с корпусом**

- Протяните присоединительные ушки для соединения с корпусом коричневых проводов к винту заземления на корпус на защитном кожухе колеса, подключите к винту заземления на корпус (см. стрелку). Затяните гайку с усилием 9 Нм.

**Проверьте надежность крепления всего жгута проводов тягово-сцепного устройства. Зафиксируйте жгут проводов так, чтобы он не мог отсоединиться и не был поврежден и чтобы во время движения не возникали шумовые помехи.**

**Установите на место левую боковую обшивку багажного отделения и затяните соответствующие соединения с предписанным моментом затяжки.**

**- 10 -**

- Подключите штекер жгута проводов (A) к штекеру светодиодного модуля крышки (G) и выровняйте фиксирующий зажим жгута проводов в соответствии с детальным рисунком на рис. 10.

**Установите крышку (E) в автомобиль в соответствии с указаниями в руководстве по выполнению ремонта ŠKODA.**



- 11 -

- Проверьте положение предохранителя на рычаге управления. Предохранитель поставляется изготовителем в разблокированном положении (см. стрелку 1).



**Указание** Если предохранитель находится не в разблокированном положении, то с помощью подходящего инструмента необходимо разблокировать его (см. стрелку 2).

- 12 -

- Тросовый привод системы управления тягово-сцепного устройства поставляется изготовителем установленным в монтажном положении (см. детальный рисунок 2).



**Указание** Если вы случайно потянули за управляющий шар и из-за этого система управления сместилась из своего монтажного положения, необходимо с помощью подходящего инструмента (например, клещей) очень осторожно вернуть управляющий шар тягово-сцепного устройства, перемещая в направлении стрелки (см. детальный рисунок 1), обратно в монтажное положение (см. детальный рисунок 2).

- 13 -

- Вставьте шар тросового привода с помощью подходящего инструмента (например, отвертки) в выемку в рычаге управления до упора (см. детальный рисунок), после этого вставьте предохранитель рычага управления в направлении стрелки до упора (см. детальный рисунок).

Несколько раз проверьте безупречность процесса отвода и подвода шатуна со сферической головкой.

Установите на место все демонтированные детали и затяните соответствующие соединения с предписанным моментом затяжки.

Подключите аккумуляторную батарею автомобиля и выполните все необходимые действия, предписанные для процедуры отсоединения и повторного подключения ее проводов.

RU

### Выполнение активации тягово-сцепного устройства

Выполните управляемый поиск неисправностей.

- Активируйте функцию "Управление версией программного обеспечения (SVM)". Выберите в этом меню функцию 3 "Выполнить функцию пере-/дооснащения" (см. рис. 14).

- Введите 5-значный код операции (его можно найти в каталоге запчастей "ЕТКА") и подтвердите ввод.

- Завершите процедуру диагностики в обычном порядке.



**Указание** Если тягово-сцепное устройство с электропроводкой устанавливается на автомобиле без подготовки под установку тягово-сцепного устройства, используйте код для комплекта 3V0 055 204C!

**Проведите функциональное испытание тягово-сцепного устройства с использованием прицепа или с помощью тестера. В этих целях рекомендуется использовать тестер, имитирующий**

***действительную электрическую нагрузку, которая имела бы место при подсоединенном прицепе.***

**RU**

## Vonóhorog – Lehajtható

A tartozék alkatrészek szakszerű beszerelést igényelnek. A ŠKODA AUTO azt ajánlja, hogy az alkatrészek beszerelését szerződéses partnerrel végeztesse el.

### Megjegyzés

Ez a készlet bal és jobb kormányos, vonóhorog felszerelésére előkészített járművekbe szerelhető be.

### Használat

A 3V9 092 160C készlet a Superb Combi (3V5) járművekhez készült, BELEÉRTVE a 2,0 TSI/ 206 kW motortípussal ellátottakat.

### Fontos

A vonóhorog utólagos felszerelése a jármű hűtési rendszerét fokozottan igénybe veszi. Emiatt a hűtőrendszer alkatrészeinek cseréje szükséges a ŠKODA AUTO szakszerviz szervizes szakemberei által megadott információk alapján.

A vonóhorog utánfutók vontatására szolgál a gépjárművekre vonatkozó előírásokban szereplő korlátozások betartásával.

A vonóhorog a jóváhagyott dokumentáció alapján készült, és megfelel az E1 55R-01 2283 előírásnak.

### Általános adatok

A vonóhorog felépítése megfelel az összes cseh és nemzetközi előírásnak. A berendezést az EU-irányelveknek megfelelő szilárdsági ellenőrzésnek vetették alá. A 13 pólusú csatlakozójalzzal ellátott vonóhorogrúd 50 mm átmérőjű gömbfejű van felszerelve.

### A lehajtható vonóhorogkészlet darabjegyzéke (1. ábra)

Alkatrész	Darabszám	Jelölés
Vonóhorog – Lehajtható	1	A
Csavar	4	B
Vezérlőegység	1	C
Műanyag csavaranya	2	D
A csomagterájtó zárkengyelének burkolata Öntapadó habgumidarab	1	F
Működtetőkar	1	G
Szerelési útmutató	1	

### Megjegyzés

A jelölésű alkatrészek nem találhatók meg a készletben, azokat külön kell megrendelni a ŠKODA eredeti alkatrészválasztékából.

Kapocs huzalvezető-tartóval (1 darab – H)  
csak a 2,0 TSI/ 206 kW motortípushoz

cikkszám 3V0 803 340

HU

## A célszerszámok jegyzéke

Korróziógátló tömítőanyag spray, Spray Max 1K Acryl Füller (Standox)  
Viaszkonzerváló spray, Multi Wax (Henkel)  
Univerzális tisztító (javasolt: Terostat 8550)  
Nyomatékkulcs

## Beszereles

A beszerelés megkezdése előtt a jármű akkumulátorát le kell kötni (kódos rádióval felszerelt járműveknél előzőleg le kell kérdezni a kódot).

Az alkatrészeket a ŠKODA szerelési útmutató utasításainak megfelelően kell kiszerezni és visszaszerelni.

**A következő alkatrészeket kell kiszerezni:**

- hátsó lökhárító (a sárfogó gumit is, ha van),
- kereszttartó,
- csomagtérajtó zárkengyelének burkolata,
- bal oldali oldalburkolat a csomagtérben.



**Figyelem. A kereszttartó kiszérése után a kereszttartó/karosszéria érintkezési felületeit korrózióvédelemmel kell ellátni. A korrózióvédelem nélküli horganyzott lemezes felületeket két réteg (min. 25 mikrométer) korróziógátló tömítőanyaggal kezelje (Spray Max 1K Acryl Füller). A tömítőanyag megszáradása után kb. 20 °C-os hőmérsékleten, 20 perces időtartamon át hordjon fel viaszkonzerváló szert (Multi Wax, Henkel). A karosszéria korrózióvédelemmel való kezelése után helyezze vissza a kereszttartóból eltávolított csavarokat (3. ábra).**

- 2 -

- A lehajtható vonóhorog elhelyezési rajza a járműben.

- 4 -

- Vegye ki a jármű zárólemezén található gumidugókat a vonóhorog vezetékkegének átvezetésére szolgáló furatból és a vonóhorog működtetőhuzaljának átvezetésére szolgáló furatból.

- 5 -

- Húzza ki a záródugókat a vonóhorog rögzítésére szolgáló nyílásokból a hátsó hossztartókból (a jármű mindkét oldalán). A nyílások felületét körben hasonló módon lássa el korrózióvédelemmel, mint a kereszttartó kiszérése után a karosszéria más részeit.
- Szükség esetén távolítsa el a plastisol maradványokat a hossztartó belsejéből.



**Megjegyzés. Szükség esetén lazítsa meg a hátsó kipufogódobot és a kipufogócső hőszigetelő lemezét annak érdekében, hogy hozzáférhesen a hátsó hossztartón a vonóhorog rögzítésére szolgáló nyílásokhoz.**

- 6 -

- Ehhez a munkalépéshez két személyre van szükség.
- Állítsa be úgy a vonóhorogot (A), hogy a csavarok tengelye körülbelül a hossztartókon található

- rögzítőnyílások közepénél legyen, majd csavarozza a vonóhorogot nem erősen meghúzva a négy rögzítőcsavarral (B) a jármű alvázához, és húzza hátra.
- Ellenőrizze a vonóhorog helyzetét.
  - Húzza meg a csavarokat 55 Nm + 180° nyomatékkal – lásd a részletrajzot – az alábbi sorrend-ben (csavarok pozíciója menetirányban):
    1. hátsó jobb,
    2. elülső jobb,
    3. hátsó bal,
    4. elülső bal.
  - Helyezze el a vonóhorog működtetőhuzalát a részletrajzon az 1. sz. nyilakkal ábrázolt módon, majd pattintsa a kapocsba a jármű zárólemezőnek felső ovális furatában a részletrajzon a 2. sz. nyállal jelölt módon.
  - Húzza át a jármű zárólemezőnek alsó, kerek furatán a vonóhorog vezetékköteget a csomag-térbe.
  - Csak a 2,0 TSI/ 206 kW motortípussal ellátott járművek esetében érvényes.
  - Akassza bele a vonóhorog furatába a huzalvezető-tartóval (H) ellátott kapcsot, és a huzalveze-tőt rögzítse a tartóban (lásd a részletrajzon az 5. sz. nyilat).



**Megjegyzés. A működtetőhuzal beszerelése előtt semmilyenképpen ne húzza meg a működtetőhuzalt, mert a vonóhorog leválna a beépítési helyéről.**

**Illessze az átvezetőt (a vonóhorog vezetékkötegeinek része) a jármű zárólemezőnek furatába úgy, hogy ne juthasson víz a jármű belsejébe (lásd a részletrajzon a 3. sz. nyilat), és a vezetékköteg lefelé nézzen (lásd a részletrajzon a 4. sz. nyilat).**

**A vonóhorog esetleges ismételt ki- és beszerelése esetén a rögzítőcsavarokat ki kell cserélni.**

- 7 -

- A vonóhorog vezetékkötegeinek bekötési rajza a csomagterben.



**Megjegyzés. A víz esetleges bejutásának megelőzése érdekében szemrevételezéssel ellenőrizze a vonóhorog vezetékkötegeinek (A) megfelelő átvezetését (lásd a nyilat).**

- Vezesse a vonóhorog vezetékköteget a zárólemezre, majd a csomagter padlólemezőn a hátsó sárvédőburkolathoz az ábra szerint a jármű meglévő elektromos vezetékkötegeig.
- Rögzítse a vezetékköteget a karosszériához a tartókapcsokkal (a vezetékkötegehez mellékelve), valamint a zárólemezhez az öntapadó habgumidarabbal (F) (lásd a részletrajzot).



**Megjegyzés. A habgumidarab felragasztására szolgáló helyet a ragasztás előtt megfelelő tisztítószerrel (a Terostat 8550 szert javasoljuk) alaposan meg kell tisztítani és zsirtalanítani kell. A felületet hagyja 10 percig száradni. Az így előkészített helyet később már ne érintse meg, különben a vezetékköteg kifogástalan rögzítése a habgumidarabbal nem biztosítható!**



**Figyelem. Munka közben biztosítani kell a munkahely megfelelő szellőzését – a tisztítószerek gőzei veszélyes anyagokat tartalmaznak.**

HU

## - 8, 9 -

### **A vezérlőegység (C) csatlakoztatása és rögzítése.**

- Csatlakoztassa a vonóhorog vezetékkötegének csatlakozóját (A) és a ŠKODA-csatlakozót (adott esetben - a jármű felszereltségétől függően - a 3V0 055 204C cikkszámú vonóhorog vezetékkötegének csatlakozóját) a vezérlőegységhez (C).
- Helyezze a vezérlőegységet a hátsó sárvédőburkolaton található stíftekre az ábra szerint, és rögzítse műanyag anyákkal (D). A csavaranyákat 1,5 Nm nyomatékkal kell meghúzni.

### **A test bekötése**

- Vezesse a barna vezetékek testsaruit a sárvédőburkolaton található testcsavarhoz, és csatlakoztassa őket ahhoz (lásd a nyilat). A csavaranyát 9 Nm nyomatékkal kell meghúzni.

**Ellenőrizze a vonóhorog teljes vezetékkötegének megfelelő rögzítettségét. A vezetékköteget úgy kell rögzíteni, hogy ne szabadulhasson el vagy ne sérülhessen meg, és ne okozhasson zavaró zajokat menet közben.**

**Szerelje vissza a bal oldalburkolatot a csomagtérbe, és húzza meg a megfelelő csavarkötéseket az előírt meghúzási nyomatékokkal.**

## - 10 -

- Csatlakoztassa a vezetékköteg csatlakozóját (A) a burkolat LED moduljának csatlakozójához (E), a vezetékköteg tartókapcsát pedig igazítsa el a 10. ábrán látható részletrajz szerint.

**Szerelje be a burkolatot (E) a járműbe a ŠKODA szerelési útmutató előírásai szerint.**

## - 11 -

- Ellenőrizze a biztosító helyzetét a működtetőkaron. A biztosítót a gyártó kireteszelt helyzetben szállítja (lásd az 1. sz. nyilat).



**Megjegyzés. Amennyiben a biztosító nincs kireteszelt helyzetben, azt megfelelő szerszámmal (lásd a 2. sz. nyilat) ki kell reteszelni.**

## - 12 -

- A vonóhorog működtetőhuzalját a gyártó beállítja a beszerelési helyzetbe (lásd a 2. sz. részletrajzot).



**Megjegyzés. Amennyiben véletlenül meghúzták a működtetőgömböt, és emiatt a működtető elmozdult a beszerelési helyzetéből, akkor a vonóhorog működtetőgömbjét megfelelő szerszámmal (pl. fogóval) rendkívül óvatosan újra a nyíl irányába (lásd az 1. részletrajzot) kell húzni a beszerelési helyzetébe (lásd a 2. részletrajzot).**

## - 13 -

- Tolja be ütközésig a huzal gömbjét megfelelő szerszámmal (pl. csavarhúzóval) a működtetőkar kikönnnyítésébe (lásd a részletrajzot), majd tolja a működtetőkar biztosítóját ütközésig a nyíl irányába (lásd a részletrajzot).

**Ellenőrizze többször a vonóhorog rúdjának kihajtását és behajtását.**

**Szerelje vissza az összes kiserelt alkatrészt, és húzza meg az adott csavarkötéseket az előírt nyomatékokkal.**

**Kösse vissza a jármű akkumulátorát, és végezze el az akkumulátor lekötésével és visszakötésével kapcsolatos munkalépéseket.**

## A vonóhorog aktiválása

Végezze el az alábbi hibakeresést.

- Aktiválja a „Szoftververzió-menedzsment (SVM)” funkciót. Válassza ki ebben a menüben a 3. funkciót, az ún. „Átszerelés/utólagos beszerelés” pontot (lásd a 14. ábrát).
- Írja be és hagyja jóvá az ötjegyű végrehajtási kódot (az „ETKA” pótalkatrész-katalógusban található).
- Fejezze be a diagnosztikát a szokásos módon.



**Megjegyzés. Ha a lehajtható vonóhorgot a vonóhorog beszerelésére nem előkészített járműbe szerelik be, akkor a 3V0 055 204C cikkszámú készlethez tartozó kódot kell használni!!!!**

**Felkapcsolt utánfutó vagy teszter segítségével ellenőrizze a vonóhorog működését. Teszter használata esetén olyan teszter használata javasolt, amely azt a valódi elektromos terhelést szimulálja, amely csatlakoztatott utánfutó esetén fellépne.**

## Cârlig de remorcare cu instalație electrică

Produsele accesorii sunt prevăzute pentru un montaj profesional. ŠKODA AUTO recomandă executarea montajului de către partenerii contractuali.

### Notă

Setul este destinat autovehiculelor cu volanul pe stânga și pe dreapta, cu pregătire pentru cârligul de remorcare în dotare.

### Utilizare

Setul 3V9 092 160C este prevăzut pentru autovehiculele Superb Combi (3V5) INCLUSIV motorizarea 2,0 TSI/ 206 kW.

### Important

Montajul ulterior al cârligului de remorcare impune cerințelor mari sistemului de răcire al autovehiculului. Din acest motiv este necesară o înlocuire a pieselor sistemului de răcire, conform informațiilor stocate la tehnicianul de service din unitatea specializată ŠKODA AUTO.

Cârligul de remorcare este prevăzut pentru cuplarea remorcilor conform restricțiilor din certificatul de înmatriculare al autovehiculului.

Cârligul de remorcare a fost produs conform documentației probate și corespunde omologării E1 55R-01 2283.

### Date generale

Construcția cârligului de remorcare corespunde tuturor reglementărilor cehe, precum și internaționale. Dispozitivul a trecut toate verificările de rezistență prescrise conform directivei UE. Cârligul cu bilă cu priză integrată cu 13 poli este prevăzut cu un cap sferic cu un diametru de 50 mm.

### Lista de piese a setului cârligului de remorcare cu instalație electrică - fig. 1

Piesă	Număr de bucăți	Poziție
Cârlig de remorcare cu instalație electrică	1	A
Șurub	4	B
Aparat de comandă	1	C
Piuliță din material plastic	2	D
Apărătoarea bridei de închidere a haionului	1	E
Element de cauciuc spongios autoadeziv	1	F
Manetă de operare	1	G
Instrucțiuni de montaj	1	

### Indicație

Piesele nu există în set și trebuie comandate individual din sortimentul de piese originale al firmei ŠKODA.

Clips cu suport pentru cablul bowden (1 bucată - H)  
numai pentru motorizarea 2,0 TSI/ 206 kW

nr. de comandă 3V0 803 340



## Lista sculelor speciale

Spray cu filler de protecție anticorozivă Spray Max, 1 componentă, filler acrilic (firma Standox)  
Spray cu ceară de conservare Multi Wax (firma Henkel)  
Agent de curățare universal (recomandăm Terostat 8550)  
Cheie dinamometrică

## Procesul de montaj

În timpul montajului, bateria autovehiculului trebuie să fie decuplată de la borne (în cazul autovehiculelor cu aparat radio codat, aflați în prealabil codul).

Demontarea și remontarea tuturor pieselor se realizează conform instrucțiunilor din ghidul de reparații ŠKODA.

**Trebuie demontate următoarele piese:**

- bara de protecție spate (apărătoarea de noroi, dacă există),
- bara transversală,
- apărătoarea bridei de închidere a haionului,
- învelișul lateral al portbagajului din partea stângă.



**Atenție.** După demontarea barei transversale trebuie aplicată protecție anticorozivă în zona de contact bara transversală/caroserie. Zonele cu tablă netedă zincată fără protecție anticorozivă trebuie tratate cu două straturi (min. 25 de microni) de filler de protecție anticorozivă sub formă de spray (filler acrilic Spray Max cu 1 componentă). După uscarea filler-ului la o temperatură de cca. 20° C pe o durată de 20 min., trebuie aplicată ceara de conservare sub formă de spray Multi Wax (firma Henkel). După tratarea caroseriei cu protecția anticorozivă, trebuie montate la loc șuruburile care au fost demontate din grinda transversală (fig. 3).

- 2 -

- Planul de dispunere a cârligului de remorcare cu instalație electrică în autovehicul.

- 4 -

- Scoateți dopurile de închidere pentru orificiile din placa de închidere din tablă a autovehiculului în vederea introducerii fasciculului de cabluri, precum și pentru introducerea cablului bowden de acționare a cârligului de remorcare.

- 5 -

- Scoateți dopurile de închidere ale orificiilor pentru fixarea cârligului de remorcare de pe lonjeroanele din spate (pe ambele părți ale autovehiculului). Apoi tratați suprafața din jurul orificiilor cu protecție anticorozivă în același mod în care ați procedat cu zonele de pe caroserie după demontarea grinzii transversale.
- Dacă este necesar, îndepărtați piesele din plastisol din interiorul lonjeroanelor.



**Indicație.** Dacă este necesar, desfaceți ultima tobă de eșapament și scutul antitermic din tablă pentru țeava de eșapament, pentru a ajunge la orificiile pentru fixarea cârligului de remorcare pe lonjeronul din spate.

RO

## - 6 -

- **Pentru această etapă de lucru sunt necesari doi angajați.**

- Orientați cârligul de remorcă (A) astfel încât axele șuruburilor să se găsească aproximativ în centrul orificiilor de fixare din lonjeroane, fixați cârligul de remorcă lejer cu ajutorul celor patru șuruburi de fixare (B) pe șasiul autovehiculului și trageți-l în spate.
- Verificați poziția cârligului de remorcă.
- Strângeți șuruburile cu 55 Nm + 180° -detaliu- în următoarea ordine (poziția șuruburilor în direcția de deplasare):
  1. spate dreapta,
  2. față dreapta,
  3. spate stânga,
  4. față stânga.
- Poziționați cablul bowden de acționare conform detaliului săgeata 1 și fixați-l în clipsuri în gaura ovală superioară din placa de închidere din tablă a autovehiculului -detaliu, săgeata 2-.
- Trageți fasciculul de cabluri al cârligului de remorcă în portbagaj prin gaura rotundă din partea de sus din placa de închidere din tablă a autovehiculului.
- Este valabil numai pentru autovehicule cu motorizarea 2,0 TSI/ 206 kW.
- Fixați clipsul cu suportul pentru cablul bowden (H) în gaura din cârligul de remorcă și fixați cablul bowden în suport -detaliu, săgeata 5-.



**Indicație. Înainte de montarea cablului bowden de acționare, nu trageți în niciun caz de bila de acționare, elementul de operare a cârligului de remorcă s-ar desprinde din poziția de montaj.**

**Introduceți piesa de trecere (este componentă a fasciculului de cabluri al cârligului de remorcă) în gaura din placa de închidere din tablă a autovehiculului astfel încât să nu fie posibilă o pătrundere a apei -detaliu, săgeata 3- și fasciculul de cabluri să fie îndreptat în jos -detaliu, săgeata 4-.**

**La o eventuală demontare și montare la loc a cârligului de remorcă, este necesară înlocuirea șuruburilor de fixare.**

## - 7 -

- Planul de fixare a fasciculului de cabluri al cârligului de remorcă în portbagaj.



**Indicație. Efectuați un control vizual al poziției corecte a piesei de trecere a fasciculului de cabluri pentru cârligul de remorcă (A), pentru a evita o posibilă pătrundere a apei -săgeată-.**

- Conduceți fasciculul de cabluri al cârligului de remorcă peste placa de închidere din tablă, apoi pe tabla podelei din portbagaj către apărătoarea roții din spate conform figurii, până la fasciculul de cabluri al instalației electrice existente, proprie autovehiculului.
- Fixați fasciculul de cabluri pe caroserie cu clipsurile de prindere (sunt componente ale fasciculului de cabluri) și pe placa de închidere din tablă cu elementul din cauciuc spongios autoadeziv (F) -detalii-.



**Indicație. Înainte de procesul de lipire, curățați temeinic și degresați locul de pe placa de închidere din tablă pe care se va efectua lipirea elementului din cauciuc spongios cu un agent de curățare adecvat**

**(recomandăm Terostat 8550). Lăsați 10 minute să se usuce. Nu mai atingeți locul pregătit astfel deoarece, în caz contrar, nu poate fi asigurată fixarea impecabilă a fasciculului de cabluri cu ajutorul elementului de cauciuc spongiol!**



**Atenție. În timpul montajului, asigurați o ventilație bună a spațiului de lucru - agenții de curățare conțin vapori periculoși.**

**- 8, 9 -**

**Racordul și fixarea aparatului de comandă (C).**

- Racordați fișele fasciculului de cabluri al cârligului de remorcă (A) și fișele ŠKODA (dacă este cazul, fișele fasciculului de cabluri al cârligului de remorcă nr. de comandă 3V0 055 204C - în funcție de dotarea autovehiculului) la aparatul de comandă (C).
- Poziționați aparatul de comandă pe știfturi pe apărătoarea roții spate conform figurii și înșurubați-l cu piulițele din material plastic (D). Strângeți ferm piulițele cu 1,5 Nm.

**Legarea la masă**

- Conduceți verigile de legare la masă ale cablurilor maro la șurubul de legare la masă de pe apărătoarea de roată, racordați-le la șurubul de legare la masă -săgeată-. Strângeți ferm șuruburile cu 9 Nm.

**Verificați poziția fermă a întregului fascicul de cabluri al cârligului de remorcă. Fasciculul de cabluri trebuie să fie fixat astfel încât să nu se poată desprinde sau deteriora și să nu se producă interferențe în timpul rulării.**

**Montați la loc învelișul lateral al portbagajului din partea stângă și strângeți respectivele îmbinări cu cuplurile de strângere prescrise.**

**- 10 -**

- Racordați fișa fasciculului de cabluri (A) la fișa modulului LED al apărătoarei (E) și orientați clip-sul de prindere al fasciculului de cabluri conform detaliului din figura 10.

**Montați apărătoarea (E) în autovehicul conform instrucțiunilor din ghidul de reparații ŠKODA.**

**- 11 -**

- Verificați poziția siguranței de pe maneta de operare. Siguranța este livrată de către producător în poziția deblocată -săgeata 1-.



**Indicație. În cazul în care siguranța nu se găsește în poziția deblocată, aceasta trebuie deblocată cu o sculă adecvată -săgeata 2-.**

**- 12 -**

- Cablul bowden de acționare a cârligului de remorcă este reglat de către producător în poziția de montaj -detaliul 2-.



**Indicație. În cazul în care s-a tras accidental de bila de acționare și astfel s-a desprins elementul de operare din poziția de montaj, atunci bila de acționare a cârligului de remorcă trebuie trasă din nou cu extrem de multă atenție în poziția de montaj -detaliul 2- în direcția săgeții -detaliul 1- cu o sculă adecvată (de ex. un clește).**

RO

## - 13 -

- Cu o sculă adecvată (de ex. o șurubelniță), introduceți bila cablului bowden în degajarea manetei de operare până la capăt -detaliu-, apoi împingeți siguranța manetei de operare în direcția săgeții până la capăt -detaliu-.

**Verificați de mai multe ori pivotarea în exterior și în interior a cârligului cu bilă.**

**Montați din nou toate piesele demontate și strângeți ferm îmbinările respective cu cuplurile de strângere prescrise.**

**Conectați bateria autovehiculului și efectuați toți pașii de lucru referitori la deconectarea și reconectarea bateriei.**

### Activarea cârligului de remorcare

**Efectuați o căutare dirijată a defectelor.**

- Activați funcția „Managementul versiunii software (SVM)”. În acest meniu, selectați funcția 3 - așa-numita „Executare reechipare/echipare ulterioară” - a se vedea fig. 14.
- Introduceți codul de măsuri format din 5 caractere (se va extrage din catalogul de piese de schimb „ETKA”) și confirmați.
- Încheiați diagnoza în modul obișnuit.



**Indicație. În cazul în care cârligul de remorcare cu instalație electrică va fi montat într-un autovehicul fără pregătire pentru cârlig de remorcare - utilizați codul pentru setul 3V0 055 204C!**

**Realizați o probă de funcționare a cârligului de remorcare cu ajutorul unei remorci sau al unui echipament de testare. În cazul utilizării unui echipament de testare, se recomandă un echipament de testare care să simuleze sarcina electrică efectivă care ar exista în cazul unei remorci atașate.**



- EN** The information on the technical data, design, equipment, materials, guarantees and outside appearance refer to the period when the mounting instructions are sent to print. The manufacturer reserves the right to changes (including the change in technical parameters with reference to the individual model measures).
- CZ** Informace o technických údajích, konstrukci, vybavení, materiálech, zárukách a vnějším vzhledu se vztahují na období zadávání montážního návodu do tisku. Výrobce si vyhrazuje právo změny (včetně změny technických parametrů se změnami jednotlivých modelových opatření).
- DE** Informationen über technische Angaben, Konstruktion, Ausrüstung, Werkstoffe, Garantien und äußerliches Aussehen beziehen sich auf den Zeitraum, in dem die Montageanleitung in Druck gegeben wurde. Der Hersteller behält sich das Änderungsrecht vor (samt Änderungen der technischen Parameter mit Änderungen einzelner Modellmaßnahmen).
- ES** Las informaciones sobre los datos técnicos, la construcción, el equipo, los materiales, la garantía y el aspecto son válidas para el período en que la instrucción de montaje es mandada a imprimir. El fabricante se reserva el derecho de cambiar (incluyendo el cambio de los parámetros técnicos con los cambios de las distintas medidas modelo).
- FR** Les informations sur les données techniques, de construction, d'équipement, de matériaux, de garanties et sur l'aspect concernent la période de mise sous presse des instructions de montage. Le fabricant se réserve le droit de modification (incluant les modifications des paramètres techniques avec des modifications particulières des mesures de modelage).
- IT** Informazioni dei dati tecnici, costruzione, corredo, materiali, garanzie e l'aspetto esterno riguardano il periodo, quando l'istruzione per il montaggio sono stati dati alle stampe. Il produttore si riserva il diritto di eseguire le modifiche (compreso la modifica dei parametri tecnici riguardanti la modifiche dei modelli).
- SV** Upplysningarna om tekniska data, konstruktion, utrustning, materialier, garantier, och om yttre utseendet, gäller tidrymden då montageanledningen givits i uppdrag för tryckning. Producenten förbehåller sig rätten till förändringar (inkl. modifikation av tekniska parametrar sammen med ändringar av enskilda modellåtgärder).
- NL** Informaties over de technische gegevens, constructie, uitrusting, materialen, garanties en het uiterlijk hebben betrekking op de periode wanneer de montageaanwijzing in druk wordt gegeven. De fabrikant behoudt zich het recht van de wijziging voor (inclusief wijziging van de technische parameters met de wijzigingen van de afzonderlijke modelvoorzieningen).
- PL** Informacje o danych technicznych, konstrukcji, wyposażeniu, materiałach, gwarancjach i wyglądzie zewnętrznym odnoszą się do okresu zlecenia instrukcji montażowej do druku. Producent zastrzega sobie prawo zmiany (włącznie ze zmianą parametrów technicznych ze zmianami poszczególnych modelowych opatrzeń).
- SK** Informácie o technických údajoch, konštrukcii, vybavení, materiáloch, zárukách a vonkajšom vzhľade sa vzťahujú na obdobie zadávania montážneho návodu do tlače. Výrobca si vyhradzuje právo zmeny (vrátane zmeny technických parametrov so zmenami jednotlivých modelových opatrení).
- RU** Информация о технических данных, конструкции, оснащении, материалах, гарантии и внешнего вида соответствует периоду передачи заказа инструкции по монтажу в печать. Производитель оставляет за собой право внесения изменений (в том числе изменений технических параметров с изменениями отдельных модельных мер).
- HU** A műszaki adatokra, a konstrukcióra, a felhasználható anyagokra, a garanciára és a termék kivetelére vonatkozó adatok a jelen anyag nyomdába kerülésének idején érvényben lévő állapotot tükrözik. A gyártó fenntartja magának a változtatások jogát (azokat a műszaki változtatásokat is beleértve, amelyek a modellmódosítások miatt következnek be).
- RO** Informațiile privind datele tehnice, construcția, dotarea, materialele, garanțiile și aspectul exterior se referă la momentul prezentării instrucțiunilor de montaj pentru tipărire. Fabrică își rezervă dreptul de a face schimbări (inclusiv schimbarea parametrilor tehnici cu schimbările măsurilor pentru diferitele modele).



Construction Number/  
Konstrukční číslo/ Konstruktionsnummer: 3V9 803 881B

Nr. 3V9 092 160 C/ 08. 2020