

SKODA

TOW BAR - FOLDABLE

13-PIN SOCKET, FOR CARS WITH/WITHOUT PREPARATION

TAŽNÉ ZAŘÍZENÍ - SKLOPNÉ

13-PÓLOVÁ ZÁSUVKA, PRO VOZY S/ BEZ PŘÍPRAVY

ANHÄNGERKUPPLUNG - KLAPPBAR

13-POLIGE STECKDOSE, FÜR FAHRZEUGE MIT/ OHNE VORBEREITUNG

Fitting instructions | Montážní návod | Montageanleitung

Order number | Objednací číslo | Bestellnummer

5LA 092 160C
5LA 092 160H

Enyaq iV (5A)

Notes to the text / Poznámky k textu/ Anmerkungen zum Text



Caution.

Texts with this symbol warn against the risk of injury of the person performing the assembly, or to potential risk of damage to the vehicle if the operation is performed improperly.

Pozor.

Texty s tímto symbolem upozorňují na možnost poranění osoby provádějící montáž popř. možnost poškození vozu při neopatrném provedení operace.

Achtung.

Texte mit diesem Symbol weisen auf Verletzungsgefahren bei Personen oder auf eventuelle Beschädigungen des Wagens bei unachtsamer Durchführung der Operation hin.



Attention.

Texts with this symbol contain instructions emphasizing accuracy of performance of particular operation.

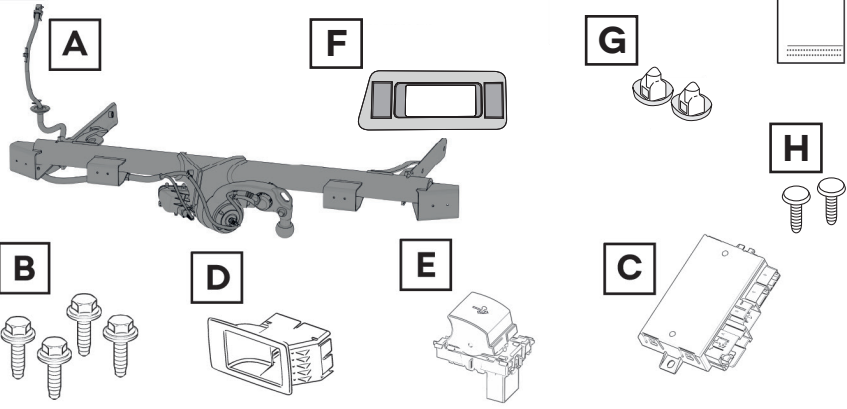
Upozornění.

Texty s tímto symbolem obsahují pokyny s důrazem na přesnost provedení dané operace.

Hinweis.

Texte mit diesem Symbol enthalten Hinweise auf die Ausführungsgenauigkeit der jeweiligen Operation.

1 5LA 092 160C, 5LA 092 160H



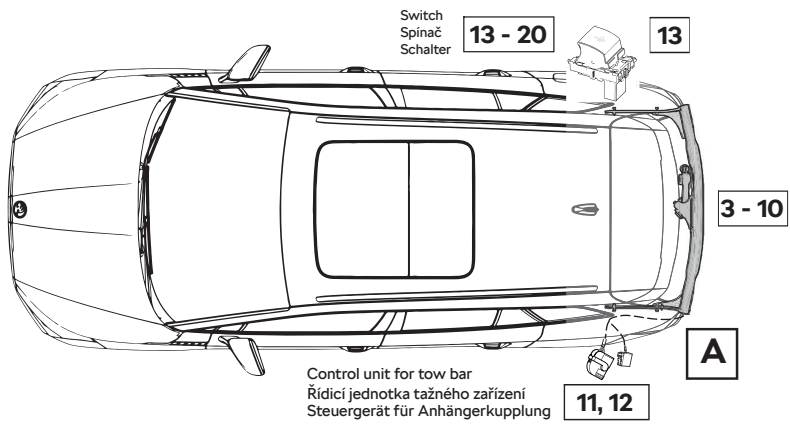
or / nebo / oder

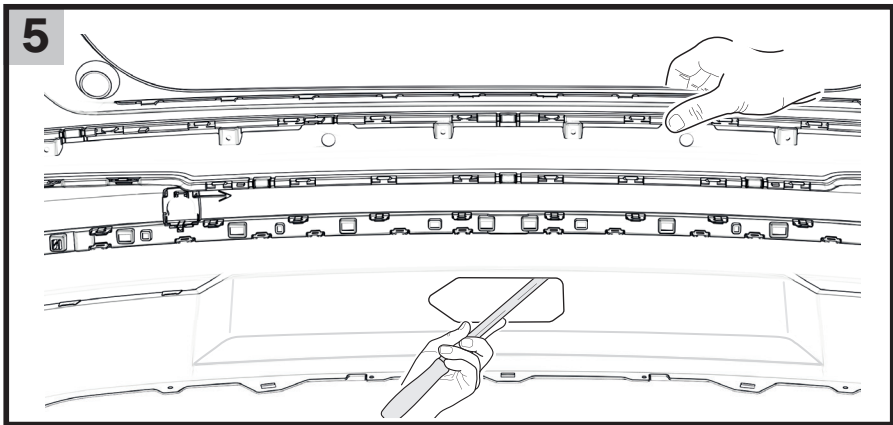
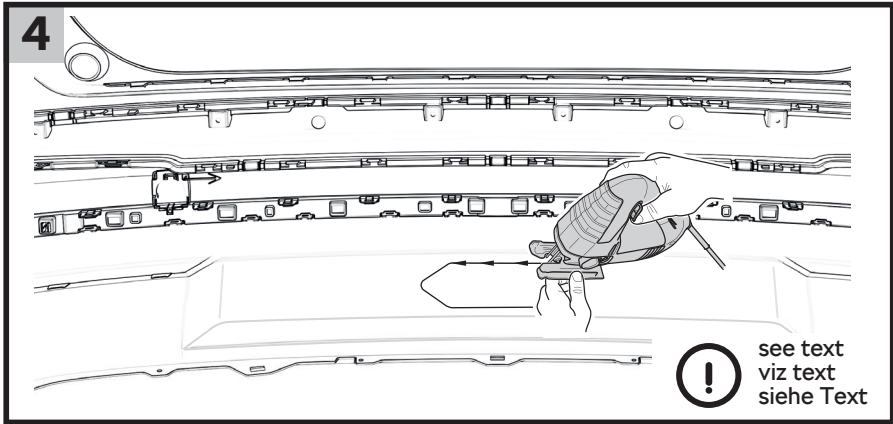
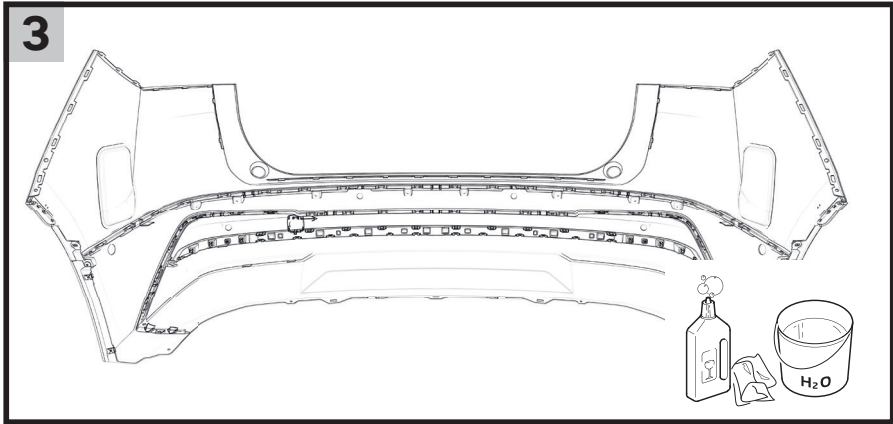


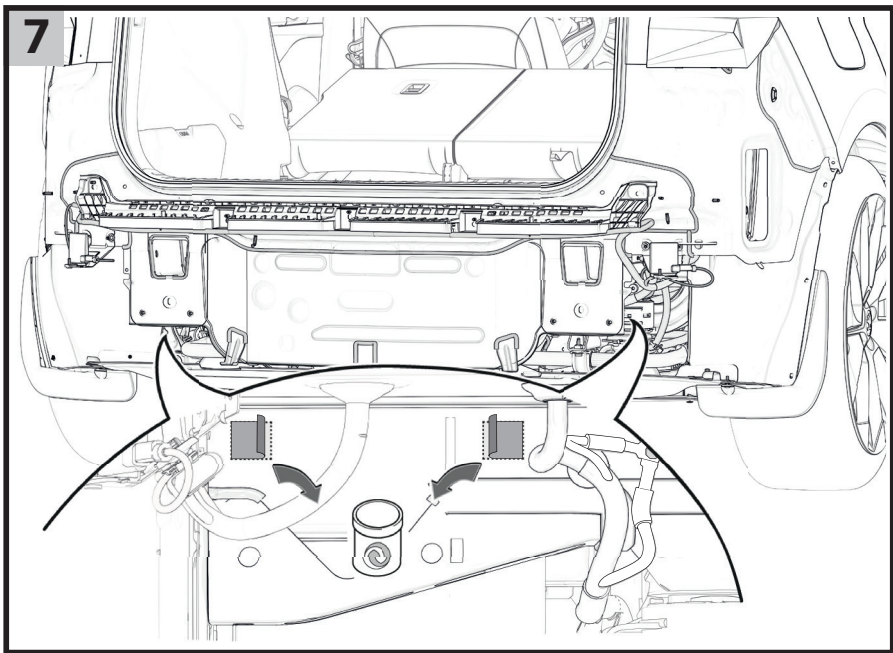
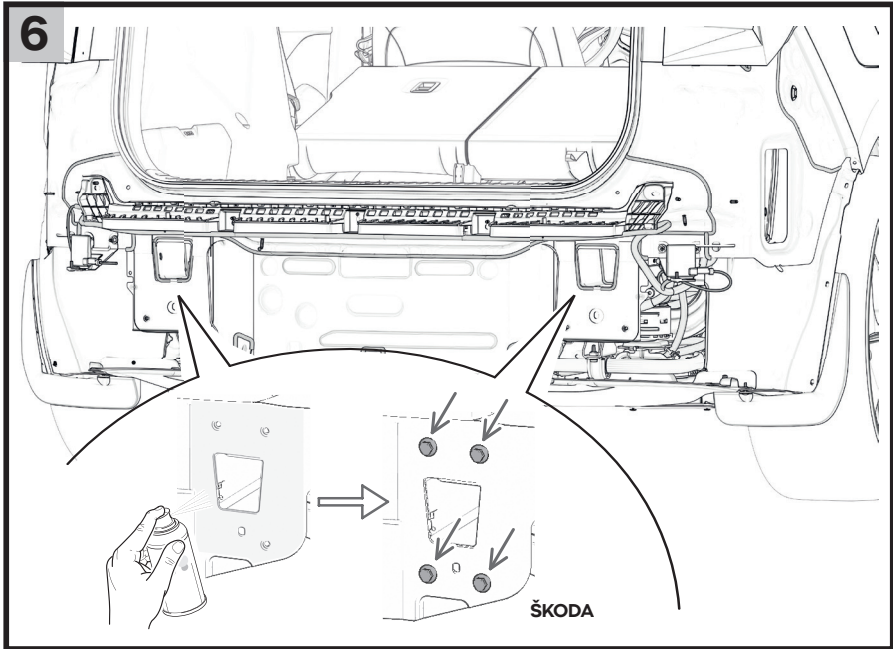
J

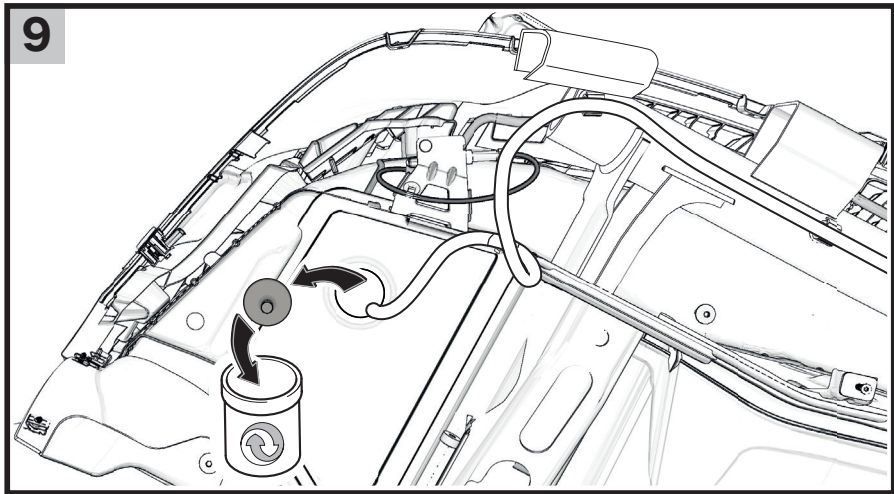
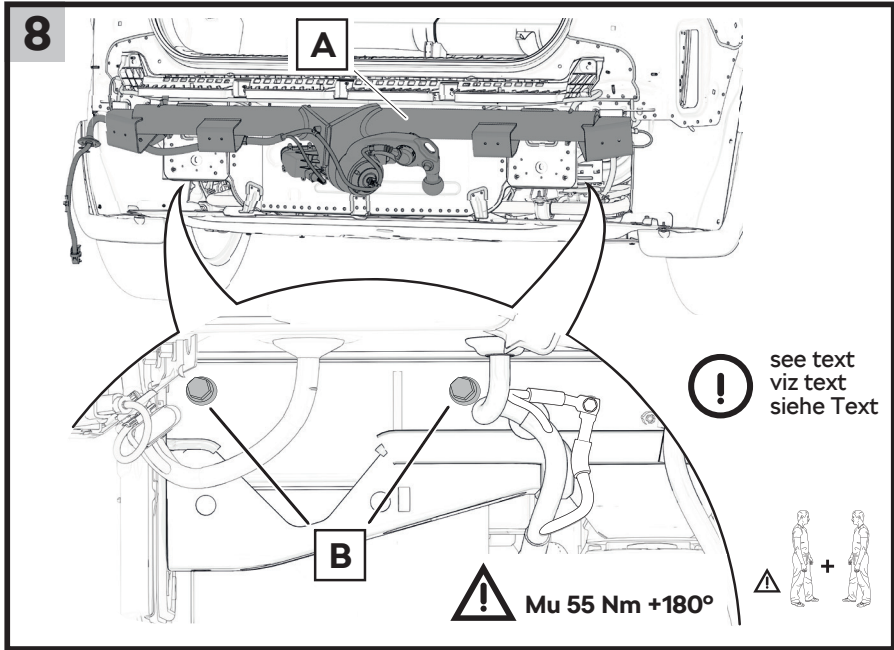
D 428000M2

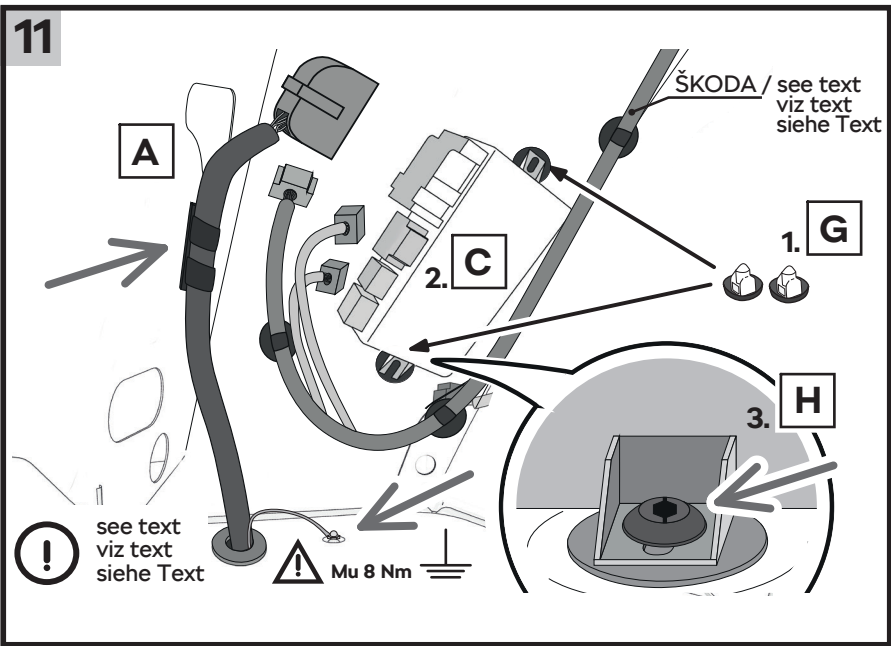
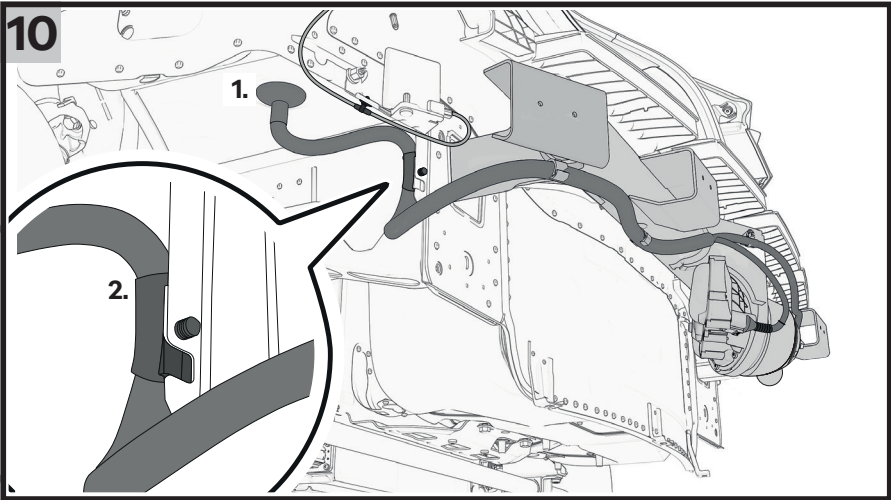
2

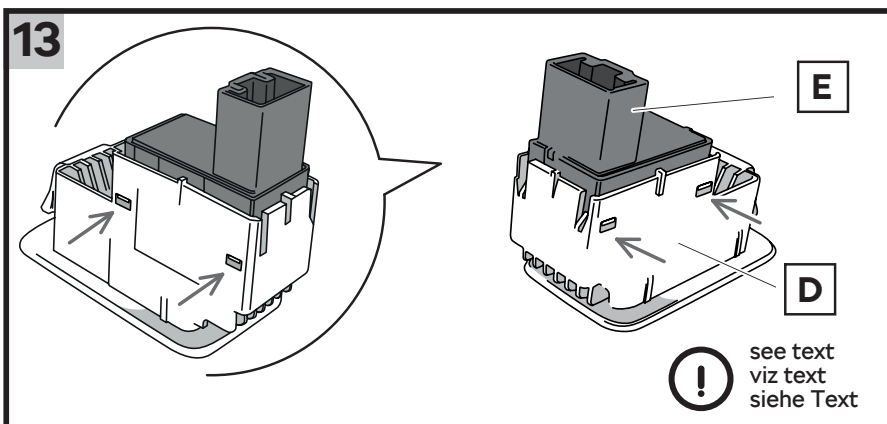
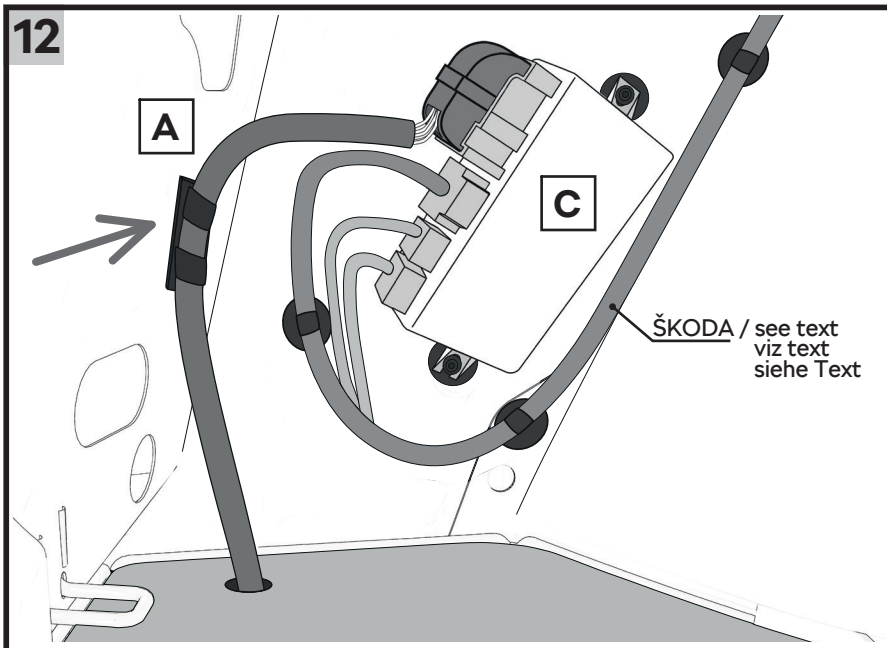


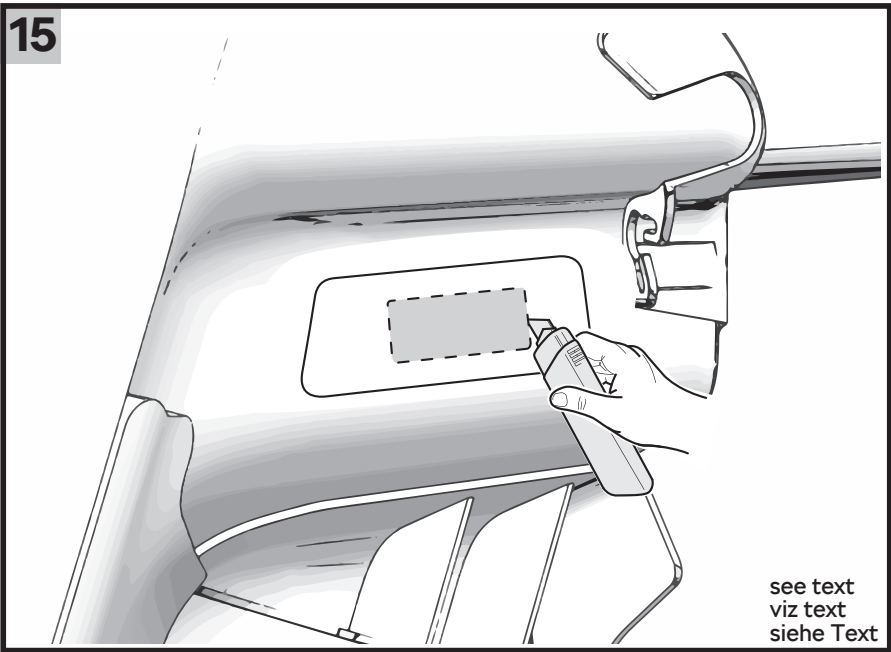
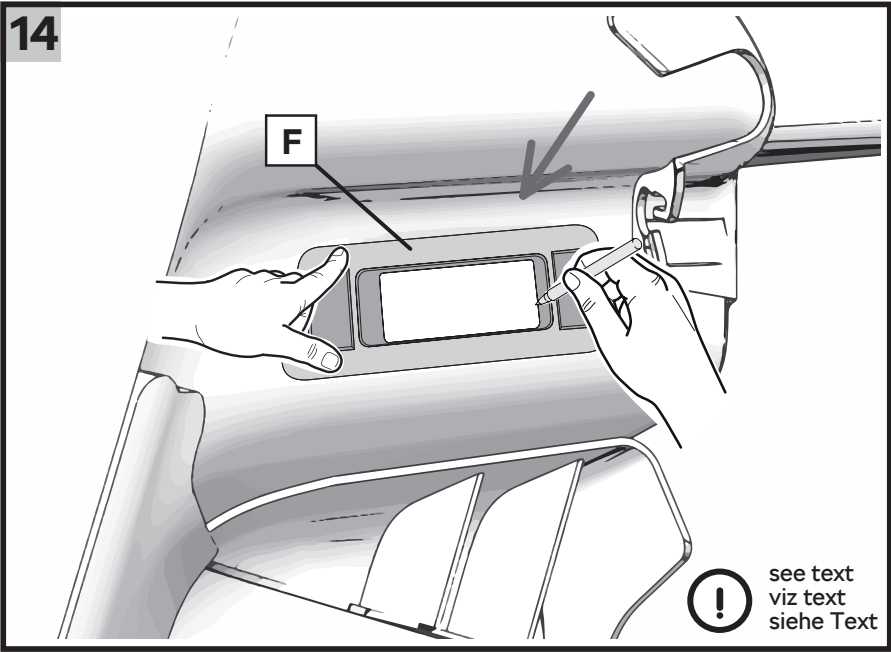




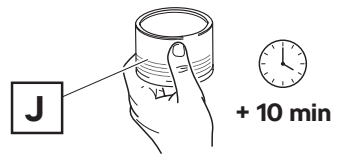
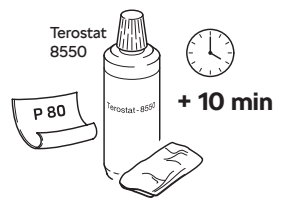
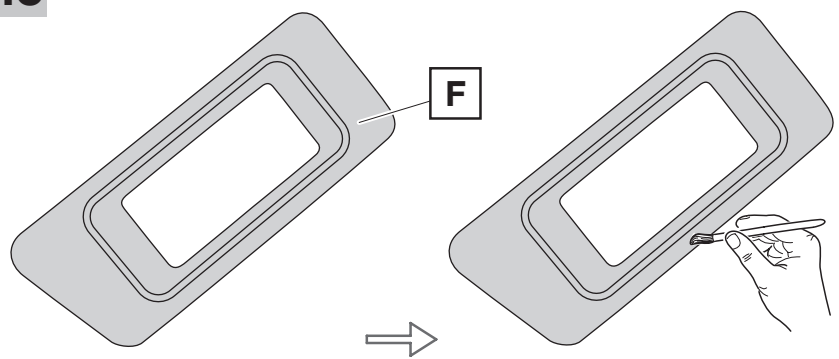




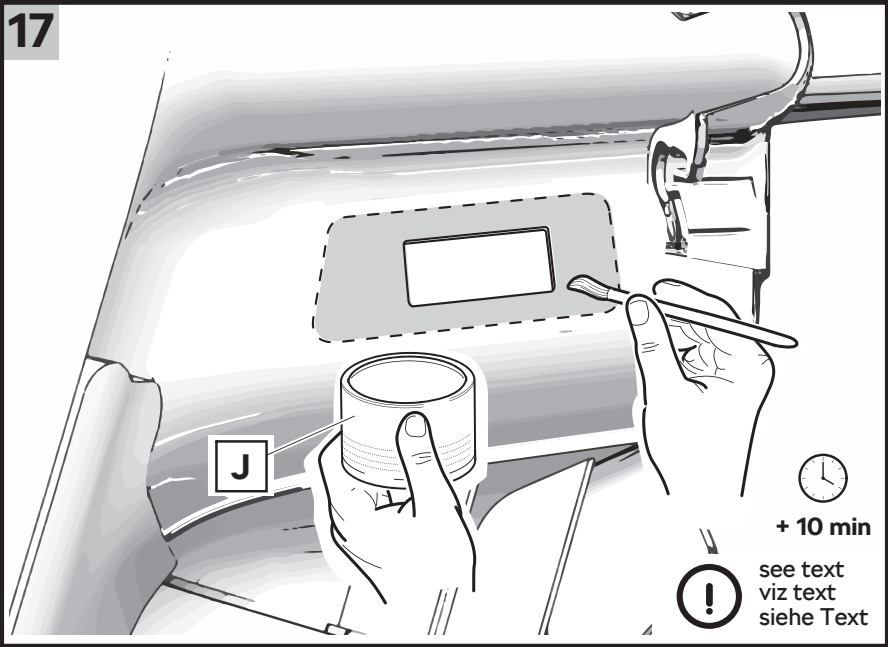


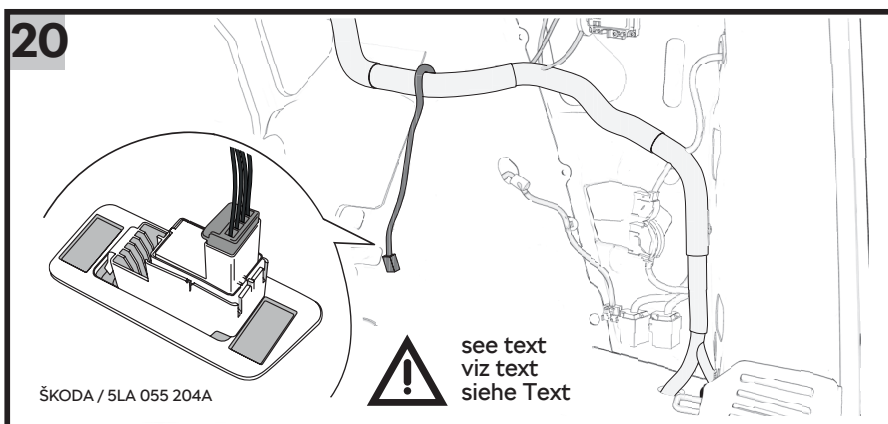
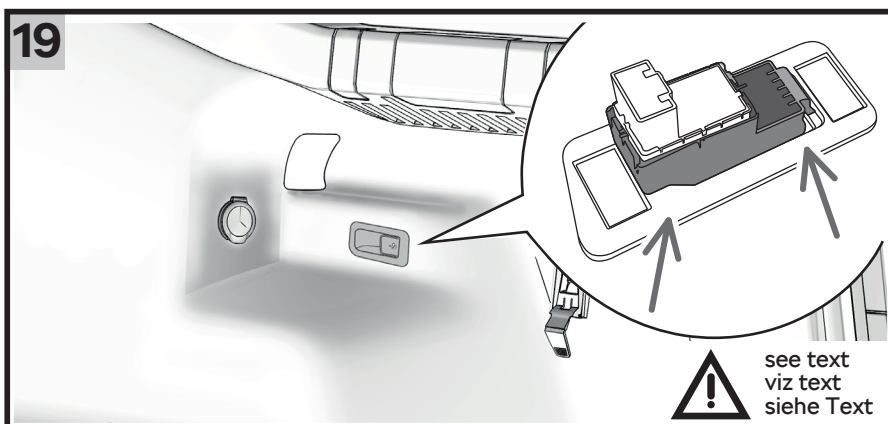
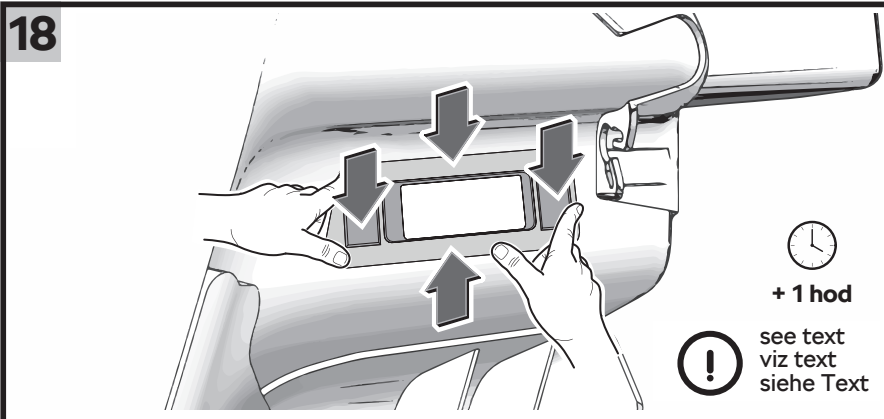


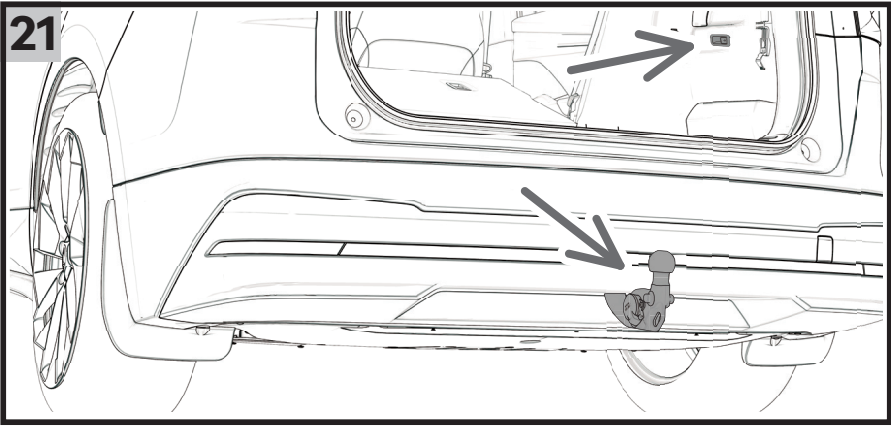
16



17







22

(EN)

Control units | Orders | DISS | TPI | Test plan | Sequence | **Special functions**

Tests for the complete vehicle

Status Checks

- C002 - Emergency Update
- C002 - Removing backflash protection
- **Software version management**
- Function clearing system (FES)
- Function enable system (FES) status
- **Adapting software**
- Adapt software (offline)
- Ctrl. module software configuration

HV system, cross-section functions (2)

a

Control units | Orders | **DISS** | TPI | Test plan | **Sequence** | Special functions

ElectronicsRepairService (ERS) -> SoftwareVersionsManagement (SVM)

Diagnostic address/measures code entry

This program assists you with the software adaptation (SVM) of control modules.

Please select one of the following:

1. SVM via diagnostic address
2. SVM via action code
3. SVM as a conversion/retrofit solution
4. SVM as a conversion/retrofit solution with license protection
5. SVM as a conversion/retrofit solution with license protection via QR code
6. Cancel

QV277

To enable SWaP or FOD functions, select the function enable system (FES) menu.

- 1 -
- 2 -
- 3 -
- 4 -
- 5 -

b

22
(CZ)

Účty Zakázky DISS TPI Zkušební plán **Proces** Zvláštní funkce
celé vozidlo

Zvláštní opatření

- 0015 - Dokumentace stavu konstrukce, číslo dílu při výměně modulu airbagu/vyvíječe plynu
- 0019 - diagnostické rozhraní datové sběrnice, funkce
- Aktivace přepravního režimu
- Vypnout přepravní režim
- Management verze softwaru**
- Přizpůsobení softwaru (offline)
- Přizpůsobení softwaru**
- Konfigurace softwaru řídicí jednotky
- Systém odblokování funkce (FFS)

Předávací prohlídka

a

b

Řídicí jednotky Zakázky DISS TPI Zkušební plán **Proces** Zvláštní funkce

Service42

Volba akce

Pomocí Software Version Managementu (SVM) můžete aktualizovat software řídicích jednotek a provádět řešení přestavby a dodatečné vybavy

K tomu zvolte:

1. Aktualizace softwaru pomocí diagnostické adresy
- 2. Aktualizace softwaru pomocí kódu opatření**
3. Řešení přestavby/dodatečného vybavení
4. Provést řešení přestavby/dodatečného vybavení s licenční ochranou
5. Přeřetí

UPOZORNĚNÍ
Pro odblokování funkcí SWaP nebo FOD je třeba zvolit menu Systém uvolnění funkcí (FFS).

22

(DE)

a

Steuergeräte	Aufträge	DISS	TPI	Prüfplan	Ablauf	Sonderfunktionen
Prüfungen zum Gesamtfahrzeug						
Status	Prüfungen					
-	C002 - Emergency Update					
-	C002 - Rückflash-Schutz aufheben					
-	Softwareversionsmanagement					
-	Funktions-Freischaltungs-System (FFS)					
-	Funktions-Freischaltungs-System (FFS) Status					
-	Software anpassen					
-	Software anpassen (offline)					
-	Steuergerät Softwarekonfiguration					
Hochvolt-System, Querschnittsfunktionen (2)						
-	Hochvolt Messmodul VAS6558/VAS6558A					
0025 - Komponentenschutz Funktionen						

b

Steuergeräte	Aufträge	DISS	TPI	Prüfplan	Ablauf	Sonderfunktionen
ElectronicsRepairService (ERS) -> SoftwareVersionsManagement (SVM)						
Eingabe Diagnoseadresse/Massnahmencode						
Dieses Programm unterstützt Sie bei der Softwareanpassung (SVM) der Steuergeräte.						
Wählen Sie hierzu bitte aus:						
1. SVM über Diagnoseadresse						
2. SVM über Massnahmencode						
3. SVM als Um-/Nachrüstlösung						
4. SVM als Um-/Nachrüstlösung mit Lizenzschutz						
5. SVM als Um-/Nachrüstlösung mit Lizenzschutz über QR-Code						
6. Abbruch						
HINWEIS Zum Freischalten von SWaP- oder FOD-Funktionen ist das Menü Funktions-Freischaltungs-System (FFS) zu wählen.						
						- 1 -
						- 2 -
						- 3 -
						- 4 -
						- 5 -

Tow Bar - Foldable

Accessory products are intended for professional installation. Škoda Auto recommends having installation performed at a contractual partner.



Note. The images in the manual serve as general information for installation. There might be minor discrepancies from the actual installation locations depending on the given vehicle's trim level!

The manual depicts the installation of a foldable tow bar for the Enyaq (5AZ). Proceed in a similar manner for installation in the Enyaq Coupé (5AC).

Foldable tow bar kit is intended only for the basic model of the Enyaq (5A). It may be installed in both left-hand drive and right-hand drive cars with or without the tow bar preparation option.

Before installing the tow bar, always check and familiarise yourself with the information provided in the current product sheet for the particular product!



Warning. Failure to comply with this instructions may:

- cause critical damage to the vehicle
- make it impossible to activate the product
- make it impossible to have the entire installation approved
- void the warranty

Any consequences resulting from failure to verify the product sheet and/or to comply with the contained instructions are the responsibility of the entity performing the installation of the relevant product.

Only Valid for Cars without Tow Bar Preparation

It is essential to order an electric wiring kit and possibly additional parts; consult the corresponding product sheet for the relevant tow bar.

Note for all Enyaq Models



Warning. Due to the specific design of cars equipped with high-voltage batteries, we recommend using only genuine Škoda tow bars which come with a Škoda guarantee for safety, reliability, and suitability for this vehicle type.



Warning. In the case of an accident, an incorrectly installed or unsuitable tow bar may damage the high-voltage components of the car, resulting in an exacerbation of the effects of the accident, injury, or death. We recommend leaving all related installation work to Škoda partners.

An additionally installed tow bar is intended for the towing of trailers in accordance with the imitations specified in the vehicle's certificate of roadworthiness.

The tow bar is manufactured according to approved documentation.

General Information

EN

The design of the tow bar complies with all Czech and international regulations. The device has been strength tested according to European directives. The tow bar with an integrated 13-pin plug is equipped with a tow ball with a diameter of 50 mm.

Foldable Tow Bar Kit Contents - Fig. 1

Part name	Qty	Position
Tow bar with wiring	1	A
Bolts	4	B
Control unit	1	C
Switch cover	1	D
Switch	1	E
Plastic reinforcement	1	F
Expanding nut	2	G
Torx bolt	2	H
Installation instructions	1	

Glue (J) is not included in the kit and must be ordered separately from the ETKA spare parts catalogue.

Glue, order number D 428000M2 (TEROSON 2444)	1	J
--	---	---

Important Installation Instructions



Note. The vehicle must be clean, if possible washed in a car wash.



Caution. Ensure proper workplace ventilation during installation - the cleaning agents and glue contain hazardous vapours.



Note. In places where the wiring bundle runs over edges (brackets) of the vehicle body, we recommend wrapping the bundle using an abrasion-resistant tape prior to installation.

Respect all principles for working on electric cars - see Workshop manual.

When removing and replacing individual parts, follow the instructions in the Škoda Workshop Manual.

Place the vehicle on the arms of the workshop car lift.

Remove the following:

- rear fender (and mud flaps if installed)
- crossmember
- 5th door lock latch cover
- luggage compartment side lining
- luggage compartment floor insulation

- 2 -

- Diagram showing the location of the tow bar with wiring in the vehicle.

Cutting the opening for the tow bar into the rear fender

- 3 -

- Place the removed rear fender on soft felt padding with the inner side facing up.
- Use a weak detergent solution to thoroughly clean the rear fender in the area where the location of the opening is stamped into the surface.

- 4, 5 -

- Using established practices and a suitable tool, cut an opening for the tow bar according to the stamped indications.



Note. Cut along the stamped line. Make sure to choose the correct opening.

- Visually inspect the quality of the newly cut opening.
- If necessary, adjust the opening and tidy its edges using a suitable tool or sandpaper.



Caution. Proceed with utmost caution when tidying the edges of the opening (the sharp edge of the newly cut opening poses an injury hazard).



Attention. After dismantling the cross member, add anti-corrosion protection in the points of contact of the cross member with the body. After treating the body with anti-corrosion protection, screw the dismantled screws from the cross member back into place and seal them according to service options and customs. (Fig. 6).

Installing the tow bar into the vehicle

- 7 -

- Remove the plugs from the tow bar attachment holes in the rear spars (on both sides of the vehicle) -arrows-. Apply anti-corrosion protection to the area around the holes, in a similar fashion to the bodywork contact points after removing the crossmember.
- If necessary, remove parts of the plastisol from inside the spars.

- 8 -

- This step requires two workers.
- Insert the tow bar's lengthwise supports (A) into the openings in the rear of the vehicle and adjust it so that the bolts are roughly centred in the attachment holes in the spars, then lightly screw to the chassis with four fastening bolts (B) and pull the tow bar symmetrically backwards.

- Check the position of the tow bar and tighten the bolts with a torque of 55 Nm +180° - see close-up - in the following order (position of the bolts in the direction of travel):

1. rear right
2. front right
3. rear left
4. front left



Note. If the tow bar is removed and reinstalled, new attachment bolts must be used.

- 9, 10 -

- Remove the plug from the tow bar wiring pass-through hole in the floor of the vehicle located on the left side (in the direction of travel)..
- Pass the wiring bundle with its terminal strips through the hole into the luggage compartment of the vehicle.

- **Step 1:** Install the grommet (included in the wiring of the tow bar) into the hole in the floor of the vehicle, so that no water leakage into the luggage compartment can occur and make sure it is correctly placed!

- **Step 2:** Attach the wiring bundle fixing lug into the hole in the rear of the vehicle -close-up-.

- 11 -

- Control unit

- 1. Slide the expanding nuts (G) into the square holes in the bodywork -arrows-.
- 2. Place the control unit (C) on the expanding nuts.
- 3. Fasten the control unit using bolts (H) -arrow-.

- Chassis grounding

- Place the grounding eye of the tow bar wiring bundle (A) onto the grounding bolt. Tighten the grounding bolt nut with a torque of 8 Nm.

- 12 -

- Replace the luggage compartment floor insulation.
- Connect the tow bar terminal strip (A) to the control unit and fasten the tow bar bundle to the hole using a fixing lug (-arrow-).
- Next, connect the control unit to the respective terminal strips of the existing wiring bundle of the vehicle (car prepared for tow bar installation), or bundles for cars without preparation for a towing device from the Škoda range Original accessories for a car without preparation for a towing device. Pay attention to the wiring of the electrical harness through the web of the body sheet (incorrect routing, possible penetration and damage to the harness).

Installation of the switch into the rear right lining of the luggage compartment

- 13 -

- Click the switch (E) into the respective cover (D) as pictured in such a way that all 4 tabs on the body of the switch fit into their respective holes in the cover -arrows-.



Note. All tabs must audibly click into place in their respective holes on both sides of the cover.

- 14, 15 -

- Place the reinforcement (F) onto the rear side of the luggage compartment side lining so that it is ideally centred within its area. Make sure that the bottom side of the reinforcement traces the shape of the luggage compartment side lining.
- Trace the inside and outside outlines of the reinforcement on the luggage compartment side lining using a suitable marker.
- Using established servicing practices and a suitable tool, cut the indicated inside hole from the reverse side of the luggage compartment lining.



Note. Proceed with utmost caution and care when cutting the hole. Pay attention to precision, making sure not to overcut. If using a snap-off knife, always snap off the used segment for each new cut.

- Visually inspect the quality of the newly cut opening.
- If necessary, carefully cut away any imprecisions with a knife and tidy up any burrs using a suitable tool.



Note. The hole must not be larger than the outline drawn on the side lining.

- 16, 17 -

- Coarsen the rear surface of the reinforcement (F) using sandpaper (grade 80).
- Afterwards, clean and degrease the coarsened surface using a suitable cleaner (such as Terostat 8550). Allow 10 minutes for the vapours to dissipate.



Note. The glued surface of the reinforcement must be thoroughly cleaned and degreased!

- Apply glue (J) to the cleaned surface of the reinforcement and the marked area on the luggage compartment side panel. Let it air out for about 10 minutes.

- 18 -

- Place the reinforcement in its intended place on the luggage compartment side lining and thoroughly press it into place over its entire area.



Note. Secure the reinforcement in place using suitable clamps so that its entire surface area is firmly pressed against the luggage compartment side lining and leave it fixed in place for at least 1 hour.

- 19 -

- Click the cover with the switch attached into the opening in the luggage compartment side lining so that all the attachment tabs of the cover click into place against the side lining reinforcement. If necessary, lift them using a suitable tool until they are correctly seated.

- 20 -

- Connect the respective terminal strip of the existing wiring of the vehicle, or the terminal strip of wiring bundle 5LA 055 204A in vehicles not prepared for tow bar installation, to the terminal strip of the switch in the luggage compartment side lining panel -close-up-.



Note. Make sure that the wiring leading to the switch does not cross any edges of the bodywork. In the vicinity of such edges, wrap the bundle using a sufficient amount of abrasion-resistant tape.

- Replace all removed parts and tighten the respective connections using specified tightening torque.

Activating the tow bar - Fig. 22a, b



Note. If you are installing two or more products equipped with a control unit from the Škoda Genuine Accessories portfolio, connect and activate them gradually. If you activate the units at once, activation may not work correctly (a control unit that is not part of the activation process must not be connected).

- Start a new diagnostic session, using the ODIS program.
- Select the „Special Functions“ tab
- Select „Adapting software“
- Select „SVM via action code“
- Please enter the corrective action code
- You can find the action code in the ETKA catalog under the part number of the specific tow bar. Complete the diagnostic process in an ordinary manner.



Caution. Make sure that the code is correct before confirming it. Deactivation is not possible!

Final inspection



Note. Check that there is no collision with the cut-out hole in the rear fender when tilting and folding the arm, see Fig. 21. If a collision occurs, adjust the cut-out hole.

- Perform a function test of the tow bar using a trailer or tester.
- Check whether the parking camera and the parking sensors work (if installed in the vehicle).

Tažné zařízení - sklopné

CZ

Produkty příslušenství jsou určeny k odborné montáži. Škoda Auto doporučuje provádět montáž u smluvních partnerů.



Upozornění. Obrázky v návodu slouží jako obecná informace k montáži. V některých detailech se mohou od montážních míst lišit dle výbavy vozu!

V návodu je zobrazena montáž tažného zařízení sklopného na vůz Enyaq (5AZ). Při montáži na vůz Enyaq Coupé (5AC) postupujte obdobným způsobem.

Sada tažného zařízení - sklopného je určena pouze pro základní modely vozu Enyaq (5A). Lze ji montovat do vozů s jednostranným i dvostranným řízením s přípravou/ bez přípravy pro tažné zařízení ve výbavě vozu.

Před samotnou montáží tažného zařízení se vždy dle produktového listu ujistěte, že daný produkt je vhodný k montáži na konkrétní vůz.



Varování. Nerespektování informací uvedených v produktovém listu může vést k:

- kritickému poškození vozu
- nemožnosti aktivace produktu
- nemožnosti úředního schválení celé zástavby
- ztrátě záruky

Za následky vzniklé neprověřením produktového listu a nedodržením pokynů v něm uvedených odpovídá subjekt provádějící zástavbu daného produktu.

Platí pouze pro vozy bez přípravy pro tažné zařízení

Je nutné doobjednat sadu elektroinstalace, případně další díly, viz. příslušný produktový list k danému tažnému zařízení.

Upozornění pro všechny vozy Enyaq



Varování. Vzhledem ke specifické konstrukci vozů vybavených vysokonapěťovým akumulátorem doporučujeme používat výhradně Škoda originální tažné zařízení, kdy Škoda ručí za jeho bezpečnost, spolehlivost a vhodnost pro tento typ vozů.



Nesprávně instalované nebo nevhodné tažné zařízení může v případě nehody poškodit vysokonapěťové komponenty vozu a prohloubit tak následky nehody nebo způsobit smrtelné zranění.

Veškeré související montážní práce doporučujeme svěřit partnerům Škoda.

Dodatečně montované tažné zařízení je určeno pro připojení přívěsů dle omezení uvedeného v technickém průkazu vozu.

Tažné zařízení je vyrobeno podle schválené dokumentace.

Všeobecné údaje

Konstrukce tažného zařízení odpovídá všem českým i mezinárodním předpisům. Zařízení prošlo pevnostními zkouškami dle evropské směrnice. Tažné rameno s integrovanou 13-pólovou zásuvkou je opatřeno kulovým čepem o průměru 50 mm.

CZ

Sada Tažné zařízení - sklopné obsahuje - obr. 1

Název dílu	Kusů	Pozice
Tažné zařízení s elektroinstalací	1	A
Šrouby	4	B
Řídicí jednotka	1	C
Krytka spínače	1	D
Spínač	1	E
Plastová výztuha	1	F
Rozpínací matice	2	G
Šroub torx	2	H
Montážní návod	1	

Lepidlo (J) není součástí sady a je potřeba ho objednat samostatně z katalogu náhradních dílů ETKA.

Lepidlo, objednací číslo D 428000M2 - (TEROSON 2444) 1 J

Důležité pokyny k montáži



Upozornění. Vůz musí být čistý, nejlépe umytý z myčky.



Pozor. Při montáži zajistěte větrání pracoviště - čisticí prostředky a lepidlo obsahují nebezpečné výpary.



Upozornění. V místech přechodu svazku elektrické instalace přes hranu (stojinu) na karoserii doporučujeme omotat svazek před uchycením navíc vhodnou oteruvzdornou páskou.

Respektujte veškeré zásady pro práce na elektrovozech - viz Dílenská příručka.

Při demontáži a zpětné montáži jednotlivých dílů postupujte dle pokynů v Dílenské příručce Škoda.

Ustavte vozidlo na ramena dílenského zvedáku.

Demontujte:

- zadní nárazník (lapače nečistot, jsou-li na vozidle)
- příčnick
- kryt západky zámku 5. dveří
- boční obložení v zavazadlovém prostoru
- tlumení podlahy zavazadlového prostoru

- 2 -

- Schéma umístění tažného zařízení s elektroinstalací ve voze.

Vyříznutí otvoru pro tažné rameno do zadního nárazníku

- 3 -

- Demontovaný zadní nárazník položte na měkkou plstěnou podložku vnitřní stranou směrem nahoru.
- Plochu zadního nárazníku v místech předlisovaného označení budoucího otvoru důkladně omyjte slabým saponátovým roztokem.

- 4, 5 -

- Dle osvědčených postupů servisu vyřízněte dle předlisovaného označení vhodným nástrojem otvor pro tažné rameno.



Upozornění. Řez vedte po vyznačené čáře prolisu. Dbejte na správnou volbu otvoru.

- Vizuálně zkontrolujte kvalitu vyříznutého otvoru.
- V případě potřeby ho upravte a začištěte vhodným nástrojem, popř. smirkovým papírem.



Pozor. Při začišťování otvoru pracujte s nejvyšší opatrností (nebezpečí poranění o ostrou hranu vyříznutého otvoru).



Pozor. Po demontáži příčnicku doplňte v místech kontaktu příčnicku s karosérií antikorozní ochranu. Po ošetření karoserie antikorozní ochranou našroubujte demontované šrouby z příčnicku zpět na své místo a proveďte jejich dotěsnění dle servisních možností a zvyklostí. (obr. 6).

Montáž tažného zařízení na vůz

- 7 -

- Strhněte záslepky otvorů pro uchycení tažného zařízení na zadních podélnících (obě strany vozu) -šipky-. Plochu kolem otvorů pak ošetřete antikorozní ochranou stejným způsobem jako místa na karoserii po demontáži příčnicku.
- V případě potřeby odstraňte části plastizolu uvnitř podélníků.

- 8 -

- K této operaci jsou zapotřebí dva pracovníci.
- Tažné zařízení (A) nasuňte podélními nosíky do otvorů na zadním čele vozu a ustavte jej tak, aby osy šroubů procházely přibližně středy upevňovacích otvorů v podélnících, lehce přišroubujte pomocí čtyř upevňovacích šroubů (B) k podvozku vozu a zatáhněte tažné zařízení symetricky směrem dozadu.

- Zkontrolujte polohu tažného zařízení a šrouby dotáhněte utahovacím momentem 55 Nm +180° -detail- v pořadí (poloha šroubů dle směru jízdy):

1. pravý zadní
2. pravý přední
3. levý zadní
4. levý přední



Upozornění. Při další případné demontáži a montáži tažného zařízení je nutné vyměnit upevňovací šrouby za nové.

- 9, 10 -

- Vyjměte záslepku otvoru v podlaze vozu pro protažení svazku elektrické instalace tažného zařízení na levé straně (ve směru jízdy).
- Otvorem protáhněte svazek se svorkovnicí elektrické instalace tažného zařízení do zavazadlového prostoru vozu.
- Krok č. 1:
- Osadte průchodku (je součástí elektrické instalace tažného zařízení) do otvoru v podlaze vozu tak, aby nedocházelo k zatékání do vozu a zkontrolujte její správné usazení!
- Krok č. 2:
- Přichytku na svazku elektrické instalace připevněte do otvoru na zadním čele vozu -detail-.

- 11 -

- Řídící jednotka
- 1. Rozpínací matice (G) zasuňte do čtvercových otvorů v karoserii - šipky -.
- 2. Řídící jednotku (C) přiložte k rozpínacím maticím.
- 3. Řídící jednotku upevněte pomocí šroubů (H) - šipka -.
- Ukostření
- Kostřicí oko vodiče ze svazku elektrické instalace tažného zařízení (A) připojte na kostřicí šroub. Matici kostřicího šroubu utáhněte utahovacím momentem 8 Nm.

- 12 -

- Vraťte tlumení podlahy zavazadlového prostoru na původní místo.
- Do řídicí jednotky zapojte svorkovnici tažného zařízení (A) a svazek tažného zařízení upevněte přichytkou do otvoru (- šipka -).
- Dále do řídicí jednotky zapojte příslušné svorkovnice svazku stávající elektrické instalace vozu (příprava pro tažné zařízení), nebo svazků pro vozy bez přípravy pro tažné zařízení ze sortimentu Škoda Originální příslušenství u vozu bez přípravy pro tažné zařízení. Dejte pozor na vedení elektrického svazku přes stojinu plechu karoserie (nesprávné trasování, možné prodření a poškození svazku).

Nasazení spínače do pravého bočního obložení zavazadlového prostoru

- 13 -

- Spínač (E) nacvakněte do krytky (D) dle obrázku tak, aby všechny 4 zácvaky tělesa spínače zapadly do příslušných otvorů v krytce -šipky-.



Upozornění. Všechny zácvaky musí do příslušných otvorů na obou stranách krytky slyšitelně zacvaknout.

- 14, 15 -

- Výztuhu (F) ustavte na zadní stranu bočního obložení zavazadlového prostoru tak, aby byla ideálně uprostřed dané plochy. Dbejte na to, aby spodní strana výztuhy kopírovala tvar bočního obložení zavazadlového prostoru.
- Vhodnou fixou obkreslete vnější i vnitřní tvar výztuhy na boční obložení zavazadlového prostoru.
- Dle zvyklostí servisu vyřízněte vhodným nástrojem vnitřní otvor z nepohledové části vnitřního obložení zavazadlového prostoru.



Upozornění. Při řezání otvoru postupujte s nejvyšší opatrností a pečlivostí. Dbejte na přesnost, nesmí dojít k přetažení řezu. V případě použití odlamovacího nože je nutné při každém novém vyříznutí otvoru odlomit jeho již použitou část.

- Vizuálně zkontrolujte kvalitu vyříznutého otvoru.
- V případě potřeby nepřesnosti opatrně dořízněte nožem a ořepky začistěte vhodným nástrojem.



Otvor nesmí být větší, než je nakreslený obrys na bočním obložení.

- 16, 17 -

- Plochu zadní strany výztuhy (F) zdrsňte brusným papírem (zrnitost 80).
- Zdrsňenou plochu pak očistěte a odmastěte čističem (např. Terostat 8550). Nechte 10 minut odvětrat.



Upozornění. Lepená plocha výztuhy musí být zcela zbavena mastnoty a všech ostatních nečistot!

- Na očištěnou plochu výztuhy a označenou plochu na bočním obložení zavazadlového prostoru naneste lepidlo (J). Nechte cca 10 min odvětrat.

- 18 -

- Výztuhu nalepte na určené místo na bočním obložení zavazadlového prostoru a pečlivě přitlačte po celé ploše.



Upozornění. Výztuhu zajistěte vhodnými svorkami tak, aby došlo k přitisknutí výztuhy po celé její ploše na obložení zavazadlového prostoru a nechte ji zafixovanou minimálně 1 hodinu.

- 19 -

- Nacvakněte krytku s nasazeným spínačem do otvoru v bočním obložení zavazadlového prostoru tak, aby všechny zácvaky krytky byly zaaretovány za výztuhu na bočním obložení. V případě potřeby je pomocí vhodného nástroje opatrně nadzvedněte, až dojde k jejich správnému ustavení.

- 20 -

- Do svorkovnice na spínači v panelu bočního obložení zavazadlového prostoru - detail - zapojte příslušnou svorkovnici svazku stávající elektrické instalace vozu, nebo svorkovnici svazku 5LA 055 204A u vozu bez přípravy pro tažné zařízení.



Pozor. Dbejte na to, aby svazek k tlačítku byl veden mimo hrany karoserie. Svazek v blízkosti těchto hran případně dostatečně omotejte otěruvzdornou páskou.

- Namontujte zpět všechny demontované díly a příslušné spoje utáhněte předepsanými utahovacími momenty.

Aktivace tažného zařízení - obr. 22a, b



Upozornění. Pokud provádíte instalaci dvou a více produktů z portfolia Škoda originální příslušenství vybavené řídicí jednotkou, provádějte jejich zapojení a aktivace postupně. Pokud provedete aktivaci jednotek najednou, nemusí aktivace fungovat korektně (řídicí jednotka, která není v procesu aktivace, nesmí být připojena).

- Spusťte novou diagnostickou relaci **pomocí programu ODIS**.
- Zvolte záložku „Zvláštní funkce“
- Zvolte „Přizpůsobení softwaru“
- Zvolte „Aktualizace softwaru pomocí kódu opatření“
- Zadejte kód opatření
- Kód opatření najdete v katalogu ETKA u čísla dílu konkrétního tažného zařízení.
- Diagnostiku dokončete obvyklým způsobem.



**Pozor. Před potvrzením kódu opatření se ujistěte o jeho správnosti.
Deaktivace není možná!**

Závěrečná kontrola



Pozor. Zkontrolujte, nedochází-li při vyklápění a sklápění ramene ke kolizi s vyřiznutým otvorem v zadním nárazníku - viz obr. 21. Pokud ano, vyřiznutý otvor upravte.

- Proveďte funkční zkoušku tažného zařízení pomocí přívěsu nebo testeru.
- Ověřte bezchybnou funkci parkovací kamery a parkovacích senzorů (jsou-li ve výbavě vozu).

Anhängerkupplung - klappbar

Die Zubehörprodukte sind für fachgerechte Montage vorgesehen. Škoda Auto empfiehlt die Durchführung der Montage bei den Vertragspartnern.

DE



Hinweis. Die Abbildungen in der Anleitung dienen als allgemeine Information zur Montage. In einigen Details können sie sich von den Montagestellen, je nach der Ausstattung des Wagens, unterscheiden! In der Anleitung ist die Montage der klappbaren Anhängerkupplung für das Fahrzeug Enyaq (5AZ) dargestellt. Beim Einbau am Fahrzeug Enyaq Coupé (5AC) ist analog zu verfahren. Die Anhängerkupplungs-Set - klappbar ist nur für die Grundmodelle des Enyaq (5A) bestimmt. Sie können in Wagen für Links- sowie Rechtslenker mit/ohne Vorbereitung für die Anhängerkupplung in der Ausstattung des Wagens montiert werden.

Vor der eigentlichen Montage der Anhängerkupplung immer die Angaben im aktuellen Produktblatt für das jeweilige Produkt lesen und prüfen!



Warnung. Die Nichtbeachtung der im Produktblatt enthaltenen Informationen kann zu Folgendem führen:

- kritische Beschädigung des Fahrzeugs
- Unmöglichkeit, das Produkt zu aktivieren
- Unmöglichkeit den ganzen Einbau offiziell zu genehmigen
- Verwirkung der Garantie

Die Stelle, die den Einbau des Produkts durchführt, ist für die Folgen verantwortlich, die sich aus der Nichtüberprüfung des Produktblattes und der Nichteinhaltung der darin enthaltenen Anweisungen ergeben.

Dies gilt nur für Fahrzeuge ohne Vorbereitung für die Anhängerkupplung

Es ist erforderlich, einen Set Elektroinstallation, bzw. weitere Teile nachzubestellen, siehe das entsprechende Produktblatt für die Anhängerkupplung.

Hinweis für alle Fahrzeuge Enyaq



Warnung. In Bezug auf die spezifische Bauweise der mit Hochspannungakkumulator ausgestatteten Fahrzeuge empfehlen wir, ausschließlich Škoda Original-Anhängerkupplung zu benutzen, wo Škoda für die Sicherheit, Zuverlässigkeit und Eignung für diesen Fahrzeugtyp haftet.



Falsch installierte oder nicht geeignete Anhängerkupplung kann bei fehlender Konformität die Hochspannungskomponenten des Wagens beschädigen und die Unfallfolgen schlimmer machen oder zu tödlichen Verletzungen führen. Es ist empfehlenswert, Škoda Partner mit sämtlichen zusammenhängenden Montagearbeiten zu beauftragen

Nachträglich montierte Anhängerkupplung ist zur Koppelung der Anhänger entsprechend den in der technischen Zulassung des Wagens angeführten Beschränkung bestimmt. Die Anhängerkupplung ist nach der freigegebenen Dokumentation hergestellt.

Allgemeines

Die Bauweise der Anhängerkupplung erfüllt sämtliche tschechische sowie internationale Vorschriften. Die Einrichtung hat Festigkeitsprüfungen gemäß der europäischen Richtlinie bestanden. Der Zugarm mit intergriertem 13poligem Stecker ist mit einem Kugelbolzen mit einem Durchmesser von 50 mm versehen.

DE

Der Anhängerkupplung-Set - klappbar enthält - Abb. 1

Bezeichnung des Teils	Stück	Position
Anhängerkupplung mit Elektroinstallation	1	A
Schrauben	4	B
Steuergerät	1	C
Kappe des Schalters	1	D
Schalter	1	E
Kunststoffarmierung	1	F
Expansionsmutter	2	G
Torx-Schraube	2	H
Montageanleitung	1	

Der Kleber (J) ist im Lieferumfang des Sets nicht enthalten und muss aus dem Ersatzteilkatalog ETKA separat bestellt werden.

Kleber Art. Nr. D 428000M2 (TEROSON 2444)	1	J
---	---	---

Wichtige Montagehinweise



Hinweis. Der Wagen muss sauber sein, am besten in der Waschanlage gewaschen.



Achtung. Bei der Montage für die Arbeitsplatzlüftung sorgen - die Reinigungsmittel und der Kleber enthalten gefährliche Verdunstungen.



Hinweis. An den Stellen des Übergangs des E-Kabelbaums über die Kante (Stehblech) der Karosserie empfehlen wir, den Kabelstrang vor Befestigung zusätzlich mit einem abriebfesten Band zu umwickeln.

Beachten Sie alle Grundsätze für die Arbeit an Elektrofahrzeugen – siehe Werkstatthandbuch. Bei der Demontage und der anschließenden Montage der einzelnen Teile verfahren Sie gemäß den Hinweisen im Werkstatthandbuch Škoda. Das Fahrzeug auf die Arme des Werkstatthebers stellen.

Demontieren Sie:

- hintere Stoßstange (Schmutzfänger, falls vorhanden),
- Querträger
- Abdeckung der Schlossraste der 5. Tür,
- Seitenverkleidung im Kofferraum
- Fußbodendämpfung des Kofferraums

- 2 -

Schema der Anordnung der Anhängerkupplung mit Elektroinstallation im Wagen.

Das Loch für den Längslenker in der hinteren Stoßstange ausschneiden

- 3 -

- Die demontierte hintere Stoßstange auf die weiche Filzunterlage mit der Innenseite nach oben ablegen.
- Die Fläche der hinteren Stoßstange im Bereich der vorgestanzen Markierung der zukünftigen Öffnung mit schwacher Reinigungsmittellösung gründlich reinigen.

- 4, 5 -

- Die Öffnung für den Zugarm nach den bewährten Serviceverfahren gemäß der vorgepressten Markierung mit einem passenden Werkzeug herausschneiden.



Hinweis. Den Schnitt auf der markierten Linie führen. Auf die richtige Wahl der Öffnung achten.

- Die Qualität der hergestellten Öffnung visuell prüfen.
- Eventuell bearbeiten und mit einem passenden Werkzeug ggr. Schleifpapier entgraten.



Achtung. Beim Entgraten der Öffnung äußerst vorsichtig vorgehen (Verletzungsgefahr durch die scharfe Kante der hergestellten Öffnung).



Achtung. Bringen Sie nach der Demontage des Querträgers einen Korrosionsschutz an den Kontaktpunkten des Querträgers mit der Karosserie an. Nachdem Sie die Karosserie mit einem Korrosionsschutz behandelt haben, schrauben Sie die demontierten Schrauben vom Querträger wieder fest und versiegeln diese entsprechend den Servicemöglichkeiten und den Gepflogenheiten. (Abb. 6).

Montage der Anhängerkupplung am Fahrzeug

- 7 -

- Die Blindstopfen der Öffnungen zum Befestigen der Anhängerkupplung an den hinteren Längsträgern (beide Fahrzeugseiten) entnehmen - Pfeile -.
- Die Fläche um die Öffnungen dann mit Rostschutzmittel auf die gleiche Weise behandeln, wie die Stellen an der Karosserie nach der Demontage des Querträgers.
- Bei Bedarf die Plastisolteile innerhalb der Längsträger entfernen.

- 8 -

- Zu dieser Operation sind zwei Arbeiter notwendig.
- Die Anhängerkupplung (A) mit den Längsträgern in die Öffnungen an der Heckseite des Fahrzeugs aufschieben und so ausrichten, dass die Schraubenachsen ungefähr durch die Mitten der Befestigungsöffnungen in den Längsträgern führen, mit vier Befestigungsschrauben (B) am Fahrwerk des Wagens leicht verschrauben und die Anhängerkupplung symmetrisch nach hinten ziehen.

- Die Position der Anhängerkupplung prüfen und die Schrauben mit einem Anzugsmoment von 55 Nm +180° - Detail - in folgender Reihenfolge festziehen (Position der Schrauben in der Fahrtrichtung):

1. rechts hinten
2. rechts vorne
3. links hinten
4. links vorne



Hinweis. Bei der nächsten allfälligen Demontage und Montage der Anhängerkupplung müssen die Befestigungsschrauben gegen neue ersetzt werden.

- 9, 10 -

- Den Blindstopfen der Öffnung im Fußboden des Wagens zum Durchführen des Kabelbaums der elektrischen Installation der Anhängerkupplung auf der linken Seite (in der Fahrtrichtung) entnehmen.
- Den Kabelbaum mit Klemmenleiste der elektrischen Installation der Anhängerkupplung in den Kofferraum des Fahrzeugs durchführen.

- **Schritt Nr. 1:** Die Durchführung (sie ist ein Bestandteil der elektrischen Installation der Anhängerkupplung) in die Öffnung im Fußboden des Fahrzeugs so einsetzen, dass kein Wasser in das Fahrzeug eindringen kann, und auf richtigen Sitz prüfen!

- **Schritt Nr. 2:** Die Halterung am Kabelbaum der elektrischen Installation in die Öffnung an der Heckseite des Fahrzeugs befestigen -Detail-.

- 11 -

- Steuergerät:

- 1. Setzen Sie die Expansionsmutter (G) in die Vierkantlöcher in der Karosserie ein - Pfeile -.
- 2. Legen Sie das Steuergerät (C) an die Expansionsmutter an.
- 3. Befestigen Sie das Steuergerät mit Schrauben (H) - Pfeil -.

- Masseanschluss:

- Die Masseschleife des Leiters aus dem Kabelbaum der elektrischen Installation der Anhängerkupplung (A) an die Masseschraube anschließen. Die Mutter der Masseschraube mit einem Anzugsmoment von 8 Nm festziehen.

- 12 -

- Die Kofferraumbodendämpfung auf den ursprünglichen Platz zurückgeben.
- Die Klemmleiste der Anhängerkupplung (A) in das Steuergerät schalten und den Kabelbaum der Anhängerkupplung mit der Halterung in der Öffnung befestigen (- Pfeil -).
- Anschließend die einschlägigen Klemmleisten des Kabelbaums der bestehenden elektrischen Installation des Fahrzeugs (Vorbereitung für die Anhängerkupplung) oder der Kabelbäume des Fahrzeugs ohne Vorbereitung für die Anhängerkupplung aus dem Sortiment von Škoda Original Zubehör bei Fahrzeug ohne Vorbereitung für die Anhängerkupplung. Achten Sie auf die Verkabelung des Elektrokabelbaums durch den Steg des Karosserieblechs (falsche Verlegung, mögliche Durchdringung und Beschädigung des Kabelbaums).

Installation des Schalters in die rechtsseitige Seitenverkleidung des Kofferraums

- 13 -

- Den Schalter (E) in die Kappe (D) gemäß Abbildung einschnappen, damit alle 4 Stecker des Schaltergehäuses in die einschlägigen Öffnungen in der Abdeckkappe einrasten -Pfeile-.



Hinweis. Alle Stecker müssen in die jeweiligen Öffnungen auf beiden Seiten der Abdeckkappe hörbar einrasten.

- 14, 15 -

- Die Armierung (F) auf die hintere Seite der Seitenverkleidung des Kofferraums so installieren, dass sie sich idealerweise in der Mitte der jeweiligen Fläche befindet. Darauf achten, dass die untere Seite der Armierung die Form der Seitenverkleidung des Kofferraums kopiert.
- Die Außen- sowie Innenform der Armierung auf der Seitenverkleidung des Kofferraums mit einem geeigneten Filzstift abzeichnen.
- Im Einklang mit den Gepflogenheiten des Services die innere Öffnung aus dem nicht sichtbaren Teil der Innenverkleidung des Kofferraums mit einem geeigneten Werkzeug herausschneiden.



Hinweis. Beim Schneiden der Öffnung gehen Sie äußerst vorsichtig und sorgfältig vor. Auf Präzision achten, der Schnitt darf nicht überzogen werden. Wenn ein Abreißmesser benutzt wird, ist der gebrauchte Teil des Messers bei jedem neuen Herausschneiden der Öffnung abzureißen.

- Die Qualität der hergestellten Öffnung visuell prüfen.
- Eventuelle Ungenauigkeiten vorsichtig mit Messer nachschneiden und mit einem passenden Werkzeug entgraten.



Hinweis. Die Öffnung darf nicht größer sein als die auf der Seitenverkleidung markierte Kontur.

- 16, 17 -

- Die Fläche der hinteren Seite der Armierung (F) mit Schleifpapier rau machen (Körnung 80).
- Dann die Fläche mit dem Reiniger (z.B. Terostat 8550) reinigen und entfetten. 10 Minuten lüften lassen.



Hinweis. Die Klebefläche der Armierung muss völlig frei von Fett und allen anderen Verunreinigungen sein!

- Auf die gereinigte Fläche der Armierung und auf die markierte Fläche auf der Seitenverkleidung des Kofferraums Kleber auftragen (J). Ca. 10 Minuten lüften lassen.

- 18 -

- Die Armierung auf die bestimmte Stelle auf der Seitenverkleidung des Kofferraums aufkleben und über die ganze Fläche sorgfältig andrücken.



Hinweis. Die Armierung mit geeigneten Klemmen so sichern, dass die Armierung über die ganze Fläche auf die Kofferraum-Verkleidung angedrückt wird, und mindestens 1 Stunde in der fixierten Position lassen.

- 19 -

- Die Abdeckkappe mit installiertem Schalter in die Öffnung in der Seitenverkleidung des Kofferraums so einschnappen, dass alle Stecker der Abdeckkappe hinter der Armierung auf der Seitenverkleidung verriegelt werden. Bei Bedarf mit einem passenden Werkzeug vorsichtig heben, bis sie richtig ausgerichtet sind.

- 20 -

- In die Klemmleiste am Schalter im Panel der Seitenverkleidung des Kofferraums - Detail - die einschlägige Klemmleiste des Kabelbaums der bestehenden elektrischen Installation des Fahrzeugs oder die Klemmleiste des Kabelbaums 5LA 055 204A bei Fahrzeugen ohne Vorbereitung für Anhängerkupplung schalten.



Hinweis. Darauf achten, dass der Kabelbaum zur Taste außerhalb der Karosseriekanten geführt wird. In der Nähe dieser Kanten befindlichen Kabelbaum ggf. mit abriebfestem Band genügend umreifen.

- Alle demontierten Teile zurück montieren und die einschlägigen Verbindungen mit vorgeschriebenen Anzugsmomenten festziehen.

Die Aktivierung der Anhängerkupplung durchführen - Abb. 22a, b

DE



Hinweis. Wenn Sie zwei und mehr Produkte aus dem Škoda Originalzubehör Portfolio mit Steuergerät installieren, sind diese Produkte schrittweise zu schalten und zu aktivieren.

Wenn Sie die Einheiten auf einmal aktivieren, muss die Aktivierung nicht korrekt funktionieren (Steuergerät, das im Aktivierungsprozess nicht ist, darf nicht angeschlossen sein).

- Starten Sie eine neue Diagnosesitzung mit dem ODIS-Programm.
- Wählen Sie den Reiter „Sonderfunktionen“.
- Wählen Sie „Software anpassen“.
- Wählen Sie „SVM über Massnahmencode“.
- Bitte geben Sie den Massnahmen-Code ein.
- Den Massnahmencode finden Sie im ETKA-Katalog unter der Teilenummer der jeweiligen Anhängerkupplung.
- Beenden Sie die Diagnostik in üblicher Weise.



Achtung. Stellen Sie sicher, dass der Code der Maßnahme korrekt ist, bevor Sie ihn bestätigen. Eine Deaktivierung ist nicht möglich!

Endkontrolle



Hinweis. Prüfen Sie, dass der Ausschnitt im hinteren Stoßfänger nicht kollidiert, wenn der Arm gekippt und eingeklappt wird - siehe Abbildung 21. Wenn es der Fall ist, die hergestellte Öffnung anpassen.

- Die Funktionsprüfung der Anhängerkupplung mit einem Anhänger oder Tester durchführen
- Die fehlerfreie Funktion der Parkkamera und der Parksensoren überprüfen (falls vorhanden).

Dispositivo de remolque - plegable

Los accesorios están diseñados para una instalación profesional. Škoda Auto recomienda llevar a cabo el montaje en talleres Autorizados.



Atención. Las imágenes en el manual sirven de información general para la instalación. ¡Dependiendo del equipamiento del coche, pueden diferir en algunos detalles de los puntos de montaje!

En el manual se puede observar la instalación del dispositivo de remolque plegable en el coche Enyaq (5AZ). La instalación del dispositivo en el coche Enyaq Coupé (5AC) es similar.

Juego de equipo de remolque está destinado únicamente a los modelos básicos del Enyaq (5A). Se puede instalar en Automóviles con volante a la izquierda y a la derecha con preparación/sin preparación para equipo de remolque en el equipamiento del Automóvil. ¡Antes de instalar el dispositivo de remolque, compruebe y lea siempre la información incluida en la hoja del producto en cuestión!



Advertencia. No tener en cuenta esta información puede provocar:

- daños críticos al coche
- incapacidad para activar el producto
- imposibilidad de aprobación oficial de todo el desarrollo
- pérdida de garantía

La entidad que realice la construcción del producto en cuestión es responsable de las consecuencias que se deriven de la no revisión de la ficha del producto y del incumplimiento de las instrucciones allí indicadas.

Vale solo para los vehículos sin la adaptación para un dispositivo de remolque

Es necesario pedir adicionalmente un juego de instalación eléctrica, eventualmente otras piezas, véase el correspondiente manual del dispositivo de remolque.

Atención para todos los vehículos Enyaq



Advertencia. Debido al diseño específico de los vehículos equipados con una batería de alto voltaje, recomendamos utilizar exclusivamente dispositivos de remolque originales Škoda, cuya seguridad, fiabilidad y adecuación para este tipo de Automóvil están garantizadas por la fábrica.



Un dispositivo de remolque instalado de forma incorrecta o inadecuado puede causar daños a componentes de alto voltaje del vehículo, agravando las consecuencias de un eventual accidente o causando lesiones graves.

Recomendamos entregar todos los trabajos de instalación relacionados a los servicios Autorizados de Škoda.

El dispositivo de remolque instalado adicionalmente sirve para conectar remolques de acuerdo con las limitaciones indicadas en el certificado técnico del vehículo.

El dispositivo de remolque está fabricado en conformidad con la documentación aprobada.

Datos generales

El diseño del dispositivo de remolque responde a todas las normas checas e internacionales. El dispositivo pasó por las pruebas de resistencia de conformidad con las directrices europeas. El brazo de remolque con enchufe integrado de 13 polos está provisto de un pivote esférico con un diámetro de 50 mm.

Juego de dispositivo de remolque - plegable contiene - fig. 1

Nombre de la pieza	Total piezas	Posición
Dispositivo de remolque con instalación eléctrica	1	A
Tornillos	4	B
Unidad de control	1	C
Cubierta del conector	1	D
Conector	1	E
Refuerzo de plástico	1	F
Tuerca de expansión	2	G
Tornillo Torx	2	H
Instrucciones de montaje	1	

El juego no incluye el adhesivo (J) que debe pedirse por separado, del catálogo de piezas de repuesto ETKA.

Adhesivo núm. de pedido D 428000M2 (TEROSON 2444) 1 J

Instrucciones importantes para la instalación



Atención. El vehículo debe estar limpio, preferiblemente lavado en una instalación para Autos.



Atención. Al realizar el montaje, asegure la ventilación del lugar de trabajo - los productos de limpieza y el adhesivo emiten vapores nocivos.



Atención. En los lugares donde el mazo de cables eléctricos pasa por el borde (refuerzo) de la carrocería, recomendamos envolverlo con una cinta apropiada resistente a la abrasión antes de fijarlo.

Respete todos los principios para trabajar en locomotoras eléctricas; consulte el manual de taller.

Al desmontar y volver a montar las piezas proceda según las instrucciones del Manual de servicio de Škoda.

Coloque el vehículo sobre los brazos de un elevador de taller.

Desmontar:

- parachoques trasero (los guardabarros, si están instalados en el vehículo),
- barra transversal
- cubierta del pestillo de la cerradura de la 5-a puerta,
- revestimiento lateral del maletero
- amortiguación del suelo del maletero

ES

- 2 -

- Esquema de la ubicación del dispositivo de remolque con la instalación eléctrica en el vehículo.

Corte para pasar el brazo de remolque en el parachoques trasero

- 3 -

- Coloque el parachoques trasero desmontado sobre una almohadilla de fieltro suave, con el lado interior hacia arriba.
- Lave minuciosamente la superficie del parachoques trasero en el lugar, donde está la marcación del orificio a cortar con una solución de detergente suave.

- 4, 5 -

- De acuerdo con los procedimientos realizados por el taller, recorte el orificio para el brazo de remolque utilizando una herramienta adecuada según la marca previamente estampada.



Atención. Realice el corte sobre la línea marcada. Preste atención a una realización correcta del orificio.

- Compruebe visualmente la calidad del orificio recortado.
- Arréglole, si es necesario, y elimine las rebabas utilizando una herramienta adecuada, por ejemplo, papel de lija.



Atención. Proceda con máxima precaución al eliminar las rebabas del orificio (riesgo de herirse en el filo del borde del orificio recortado).



Atención. Después de desmontar el travesaño, añadir protección anticorrosión en los puntos de contacto del travesaño con la carrocería. Después de tratar la carrocería con protección anticorrosión, volver a atornillar los tornillos desmontados del travesaño y sellarlos según las opciones de servicio y las costumbres. (Fig. 6).

Montaje del dispositivo de remolque en el vehículo

- 7 -

- Quite las tapas de los orificios para fijar el dispositivo de remolque en los largueros traseros (ambos lados del vehículo) - flechas-. Aplique la protección anti-corrosión sobre la superficie alrededor de los orificios de la misma forma como en los lugares de la carrocería después de desmontar la barra transversal.
- Si es necesario, elimine las partes del plastisol en el interior de los largueros.

- 8 -

- Para la operación se necesitan dos trabajadores.
- Coloque el dispositivo de remolque (A) a través de los largueros en los orificios de la parte frontal posterior del vehículo y sitúelo de tal forma que los ejes de los tornillos pasen aproximadamente por los centros de los orificios de fijación en los largueros, atornille ligeramente con cuatro tornillos de fijación (B) al chasis del vehículo y apriete el dispositivo de remolque simétricamente hacia atrás.

- Compruebe la posición del dispositivo de remolque y ajuste los tornillos aplicando un par de ajuste de 55 Nm + 180°- detalle - en el orden (posición de los tornillos según la dirección de la marcha):

1. derecho trasero
2. derecho delantero
3. izquierdo trasero
4. izquierdo delantero



Atención. En caso de otro eventual desmontaje y montaje del dispositivo de remolque hay que sustituir los tornillos por unos nuevos.

- 9, 10 -

- Quite la tapa del orificio en los bajos del vehículo que sirve para pasar el mazo de cables eléctricos del dispositivo de remolque en el lado izquierdo (en la dirección de la marcha).
- Pase el mazo de cables con el conector del dispositivo de remolque a través del orificio al maletero del vehículo.

- **Paso núm. 1:** ¡Inserte el pasacables (forma parte de la instalación eléctrica del dispositivo de remolque) en el orificio en los bajos del vehículo de tal manera que no entre la humedad en el interior y compruebe su asentamiento correcto!
- **Paso núm. 2:** Fije la pinza del mazo de cables en el orificio en la parte frontal posterior del vehículo - detalle-.

- 11 -

- Unidad de control:

- 1 Introduzca las tuercas de expansión (G) en los orificios cuadrados en la carrocería -flechas-.
- 2 Adjunte la unidad de control (C) a las tuercas de expansión.
- 3 Ajuste con tornillos (H) la unidad de control - flecha-.

- Conexión a tierra:

- Conecte el ojal del cable de conexión a tierra de la instalación eléctrica del dispositivo de remolque (A) al tornillo de conexión a tierra. Apriete la tuerca del tornillo de puesta a tierra con el par de 8 Nm.

- 12 -

- Coloque la amortiguación del fondo del maletero en su ubicación.
- Conecte el conector del dispositivo de remolque (A) a la unidad de control y fije con grapa el mazo de cables del dispositivo de remolque en el orificio (- flecha -).
- A continuación, conecte a la unidad de control los correspondientes conectores del mazo de cables de la instalación eléctrica existente del vehículo (preparación para el dispositivo de remolque), o mazo de cables para Automóviles sin preparación para dispositivo de remolque de la gama Škoda Accesorios originales para un Automóvil sin preparación para dispositivo de remolque. Prestar atención al cableado del mazo de cables eléctrico a través del alma de la chapa de la carrocería (tendido incorrecto, posible penetración y daño del mazo de cables).

Colocación del conmutador en el revestimiento derecho lateral del maletero

- 13 -

- Inserte el conmutador (E) en la correspondiente tapa (D) según la imagen de tal forma que las 4 fijaciones del cuerpo del conmutador encajen en los correspondientes orificios de la tapa -flechas-.



Atención. Todas las fijaciones deben hacer un clic audible al encajar en los correspondientes agujeros.

- 14, 15 -

- Coloque el refuerzo (F) en la parte trasera del revestimiento lateral del maletero de tal forma que quede idealmente en el centro de la superficie. Procure que la parte inferior del refuerzo copie la forma del revestimiento lateral del maletero.
- Utilizando un marcador adecuado dibuje las formas exterior e interior del refuerzo en el revestimiento lateral del maletero.
- De acuerdo con la práctica habitual del taller, recorte con una herramienta adecuada un orificio interior en la parte oculta del revestimiento interior del maletero.



Atención. Al recortar el orificio, proceda con máxima prudencia y cuidado. Preste atención a la precisión, el corte no debe sobrepasarse. En caso de utilizar un cúter es necesario romper la parte utilizada de la cuchilla cada vez al realizar un nuevo corte.

- Compruebe visualmente la calidad del orificio recortado.
- Si es necesario, repare las faltas de precisión con un cuchillo y elimine las rebabas con una herramienta adecuada.



Atención. El orificio no debe ser más grande que el contorno dibujado en el revestimiento lateral.

- 16, 17 -

- Frote la superficie de la parte trasera del refuerzo (F) con papel de lija (grano 80).
- A continuación, limpie y desengrase la superficie rugosa con un producto de limpieza (por ejemplo, Terostat 8550). Deje ventilar durante 10 minutos.



Atención. ¡La superficie adhesiva del refuerzo debe estar libre de grasa y otras suciedades!

- Aplique el adhesivo (J) en la superficie limpia del refuerzo y superficie marcada en el revestimiento lateral del maletero (J). Mantenga ventilación aprox. 10 min.

- 18 -

- Pegue el refuerzo al lugar determinado en el revestimiento lateral del maletero y presione con cuidado sobre toda la superficie.



Atención. Utilice grapas adecuadas para fijar la adhesión de toda la superficie del refuerzo al revestimiento del maletero. Deje el refuerzo fijado al menos 1 hora.

- 19 -

- Inserte la tapa con el conmutador integrado en el orificio del revestimiento lateral del maletero de tal forma que todas las fijaciones de la tapa queden retenidas en el refuerzo en el revestimiento lateral. Si es necesario, levántelas con una herramienta adecuada hasta que asienten correctamente.

- 20 -

- Al conector en el conmutador en el panel del revestimiento lateral del maletero -detalleconecte el correspondiente conector del mazo de la instalación eléctrica del vehículo o el conector del mazo 5LA 055 204A, en el caso de un vehículo sin preinstalación para el dispositivo de remolque.



Atención. Procure que el mazo no pase hacia el botón a través del borde de la carrocería. El mazo en la proximidad de estos bordes protéjalo bien con una cinta resistente a la abrasión.

- Vuelva a instalar todas las piezas desmontadas y ajuste las uniones correspondientes con los pares de apriete prescritos.

Active el dispositivo de remolque - fig. 22a, b



Atención. Si está instalando dos o más productos de la gama de accesorios originales Škoda equipados con una unidad de control, conéctelos y actívelos sucesivamente.

Si activa las unidades al mismo tiempo, es posible que la activación no funcione correctamente (la unidad de control que no esté en proceso de activación no debe estar conectada).

ES

- Iniciar una nueva sesión de diagnóstico utilizando el programa ODIS.
- Seleccione la pestaña „Funciones especiales“.
- Elija „Adapter el software.“
- Seleccione „SVM por medio del código de medida“.
- Introduzca el código de medida.
- Puede encontrar el código de medida en el catálogo de ETKA bajo el número de pieza del dispositivo de remolque específico.
- Completar el diagnóstico de la forma habitual.



Atención. Antes de confirmar el código de provisión, cerciórese de que es correcto. ¡La desactivación no es posible!

Inspección final



Atención. Compruebe si al volcar y plegar el brazo no hay colisión con el orificio recordado en el parachoques trasero - ver fig. 21. Si es así, ajuste el orificio cortado.

- Realizar una prueba de funcionamiento del dispositivo de remolque mediante un remolque o un tester.
- Comprobar que la cámara de aparcamiento y los sensores de aparcamiento (si los lleva el coche) funcionan perfectamente.

Dispositif de remorquage - pliable

Les produits d'accessoires sont destinés à une installation professionnelle. Škoda Auto vous recommande de confier l'installation à un partenaire agréé.



Avertissement. Les figures de la notice ne servent qu'à titre informatif et général pour l'installation. Certains détails des endroits de montage peuvent différer en fonction de l'équipement du véhicule concret!

La notice illustre l'installation du dispositif de remorquage pliable sur la voiture Enyaq (5AZ). En l'installant sur la voiture Enyaq Coupé (5AC), procédez de façon similaire.

Ensemble d'équipement de remorquage est destiné uniquement aux modèles de base de la Enyaq (5A). Il peut être installé dans les voitures avec conduite à gauche et à droite avec préparation/sans préparation pour équipement de remorquage dans l'équipement de la voiture.

Avant d'installer le dispositif d'attelage, vérifiez-le toujours et familiarisez-vous avec les informations indiquées dans la fiche produit mise à jour du produit concerné !



Avertissement. Le non-respect des informations données dans la fiche produit peut entraîner :

- dommages critiques à votre voiture
- incapacité d'activer le produit
- impossibilité d'homologuer officiellement tout l'ensemble
- perte de garantie

L'entité réalisant l'installation du produit donné est responsable des conséquences découlant de la non-vérification de la fiche produit et du non-respect des instructions qui y sont indiquées.

Il ne vaut que pour les voitures sans préparation pour le dispositif de remorquage

Il est nécessaire de commander un jeu d'équipement électrique, éventuellement d'autres pièces, voir la fiche de produit correspondante du dispositif de remorquage.

Avertissement pour toutes les voitures Enyaq



Avertissement. Égard eu à la conception spécifique des voitures équipées avec accumulateur à haute tension, nous vous recommandons d'utiliser exclusivement le dispositif de remorquage original Škoda où la Škoda garantit la sécurité, la fiabilité et l'adéquation pour ce type de voitures.



Un dispositif de remorquage mal installé ou inadapté peut endommager les composants haute tension de la voiture en cas d'accident et aggraver les conséquences d'un accident ou causer des blessures mortelles.

Nous recommandons de confier tous les travaux d'installation à des partenaires agréés de la Škoda.

Le dispositif de remorquage installé ultérieurement est destiné au raccordement des remorques conformément aux restrictions indiquées dans le certificat d'immatriculation de la voiture.

Le dispositif de remorquage est fabriqué selon le dossier approuvé.

Données générales

La conception du dispositif de remorquage est conforme à toutes les réglementations tchèques et internationales. Le dispositif a subi les essais de résistance conformément à la directive européenne. Le bras de remorquage avec prise intégrée à 13 broches est muni d'une goupille sphérique d'un diamètre de 50 mm.

Le jeu Dispositif de remorquage - pliable contient - Fig. 1

Nom de la pièce	Nbre de pièces	Position
Dispositif de remorquage - pliable	1	A
Vis	4	B
Unité de contrôle	1	C
Couvercle de l'interrupteur	1	D
Interrupteur	1	E
Renfort plastique	1	F
Écrou à expansion	2	G
Vis Torx	2	H
Notice d'installation	1	

La colle (J) ne fait pas partie du jeu et doit être commandée séparément dans le catalogue de pièces de rechange ETKA.

Colle, n° de commande D 428000M2 (TEROSON 2444) 1 J

Consignes importantes pour l'installation



Avertissement. La voiture doit être propre, de préférence lavée dans une station de lavage.



Attention. Assurez la ventilation du lieu de travail pendant l'installation - les agents de nettoyage et la colle contiennent des vapeurs dangereuses.



Avertissement. Nous vous recommandons d'envelopper le faisceau d'équipement électrique avec un ruban résistant approprié aux endroits où le faisceau passe pardessus le bord (renfort) de la carrosserie avant de l'attacher.

Respectez tous les principes de travail sur les locomotives électriques - voir manuel d'atelier. Suivez les instructions du Manuel d'atelier Škoda pour le démontage et le remontage des pièces individuelles.

Posez le véhicule sur les bras d'un vérin d'atelier.

Démontez :

- pare-chocs arrière (bavettes pare-boue si montées sur le véhicule),
- traverse,
- couvercle du loquet de verrouillage de la 5e porte,
- garniture latérale du coffre à bagages
- amortissement du plancher du coffre à bagages

FR

- 2 -

- Schéma de l'emplacement du dispositif de remorquage avec équipement électrique dans la voiture.

Découpe d'un trou pour le bras de remorquage dans le pare-chocs arrière

- 3 -

- Placez le pare-chocs arrière avec l'intérieur vers le haut sur un tapis de feutre doux.
- Lavez soigneusement la surface du pare-chocs arrière avec une solution détergente douce aux endroits où le futur trou est marqué par pré-presse.

- 4, 5 -

- Selon les meilleures procédures de votre service, découpez un trou pour le bras de remorquage selon le marquage pré-pressé avec un outil approprié.



Avertissement. Faites la coupe le long de la ligne marquée de l'empreinte. Assurez-vous que le trou est correctement sélectionné.

- Vérifiez visuellement la qualité du trou découpé.
- En cas de besoin, ajustez-le et nettoyez en utilisant un outil approprié, éventuellement en utilisant du papier de verre.



Attention. Nettoyez le trou avec la plus grande précaution (risque de blessures par le bord tranchant du trou découpé).



Attention. Après démontage de la traverse, ajouter une protection anti-corrosion aux points de contact de la traverse avec la carrosserie. Après avoir traité la carrosserie avec une protection anticorrosion, revissez les vis démontées de la traverse et scellez-les selon les options de service et les coutumes. (Fig.6).

Assemblage du dispositif de remorquage avec la voiture

- 7 -

- Séparez les bouchons aveugles de trous pour la fixation du dispositif de remorquage sur les longerons arrière (de deux côtés de la voiture) -flèches-. Traitez ensuite la surface Autour des trous avec une protection anti-corrosion de la même manière que les endroits de la carrosserie après le démontage de la traverse.
- En cas de besoin, enlevez des parties de plastisol à l'intérieur des longerons.

- 8 -

- Deux opérateurs sont nécessaires pour ce travail.
- Insérez le dispositif de remorquage (A) dans les trous à l'arrière de la voiture avec les supports longitudinaux et ajustez-le de manière à ce que les axes de vis passent approximativement par les centres des trous de fixation dans les longerons, vissez légèrement au châssis de la voiture avec quatre vis de fixation (B) et tirez le dispositif de remorquage symétriquement vers l'arrière..

-Vérifiez la position du dispositif de remorquage et serrez les vis au couple de serrage de 55 Nm + 180° - détail - dans l'ordre (position des vis selon le sens de circulation) :

1. droite arrière
2. droite avant
3. gauche arrière
4. gauche avant



Avertissement. Lors de démontage et remontage éventuels ultérieurs, il est nécessaire de remplacer les vis de fixation par des neuves.

- 9, 10 -

- Retirez le bouchon aveugle du trou dans le plancher de la voiture pour faire passer le faisceau d'équipement électrique du dispositif de remorquage sur le côté gauche (dans le sens de circulation).
- Faites passer par le trou le faisceau avec borniers d'équipement électrique du dispositif de remorquage jusqu'au coffre à bagages de la voiture.
- **Pas n° 1:** Insérez le passe-fil (fait partie de l'équipement électrique du dispositif de remorquage) dans le trou du plancher de la voiture de manière à ce que l'eau ne pénètre dans la voiture et vérifiez son installation correcte!
- **Pas n° 2:** Fixez le clip du faisceau d'équipement électrique dans le trou de l'arrière de la voiture -détail-.

- 11 -

- Unité de contrôle:

- 1. Insérez les écrous d'expansion(G) dans les trous carrés de la carrosserie - flèches -.
- 2. Rapprocher l'unité de contrôle (C) aux écrous d'expansion.
- 3. Fixez l'unité de contrôle au moyen des vis(H) - flèche -.

-

- Mise à la masse:

- Raccordez l'oeillet de mise à la masse du conducteur du faisceau d'équipement électrique du dispositif de remorquage (A) à la vis de mise à la masse. Serrez l'écrou de la vis de mise à la masse à un couple de serrage de 8 Nm.

- 12 -

- Remettez l'amortisseur du plancher du coffre à bagages à sa position d'origine.
- Connectez le bornier du dispositif de remorquage (A) à l'unité de contrôle et fixez le faisceau du dispositif de remorquage dans le trou avec un clip (- flèche -).
- En plus, connectez les borniers respectifs du faisceau d'équipement électrique existant de la voiture (préparation pour le dispositif de remorquage) ou faisceaux de câbles pour voitures sans préparation pour dispositif de remorquage de la gamme Škoda Accessoires d'origine pour une voiture sans préparation pour dispositif de remorquage. Faire attention au câblage du faisceau électrique à travers la sangle de la tôle de carrosserie (acheminement incorrect, pénétration possible et endommagement du faisceau).

Installation de l'interrupteur dans la garniture latérale droite du coffre à bagages

- 13 -

- Enfoncez avec claquement l'interrupteur (E) dans le couvercle correspondant (D) selon la Figure de manière à ce que les 4 parties du corps de l'interrupteur s'enfoncent dans les trous respectifs du couvercle -flèches-.



Avertissement. Toutes les parties à enfoncer doivent entrer dans les trous respectifs de deux côtés du couvercle avec un claquement audible.

- 14, 15 -

- Réglez le renfort (F) sur le côté arrière de la garniture latérale du coffre à bagages de manière à ce qu'il se trouve idéalement au milieu de sa surface. Veillez à ce que le côté inférieur du renfort marque les contours de la forme de la garniture latérale du coffre à bagages.
- Utilisez un feutre pour dessiner la forme extérieure et intérieure sur la garniture latérale du coffre à bagages.
- Selon les meilleures procédures de votre service, découpez avec un outil approprié un trou intérieur dans la partie invisible de la garniture intérieure du coffre à bagages.



Avertissement. En découpant, procédez avec la plus grande précaution et avec soin. Faites attention à la précision, la découpe ne doit pas dépasser les contours. Si un cutter est utilisé, il est nécessaire de détacher en cassant sa partie déjà utilisée chaque fois que le trou est découpé.

- Vérifiez visuellement la qualité du trou découpé.
- Si nécessaire, découpez soigneusement des insuffisances avec un couteau et nettoyez des bavures avec un outil approprié.



Avertissement. Le trou ne doit pas être supérieur au contour dessiné sur la garniture latérale.

- 16, 17 -

- Rendez rugueuse la surface du côté arrière du renfort (F) avec du papier de verre (granulosité 80).
- Puis nettoyez la surface rugueuse et dégraissez en utilisant un agent de nettoyage (Terostat 8550). Laissez aérer pendant 10 minutes.



Avertissement. La surface à coller du renfort doit être totalement exempte de graisse et de toutes les autres impuretés!

- Appliquez de la colle (J) sur la surface nettoyée du renfort et la surface marquée de la garniture latérale du coffre à bagages. Laissez sécher pendant environ 10 min.

- 18 -

- Collez le renfort à l'endroit déterminé sur la garniture latérale du coffre à bagages et appuyez avec soin sur toute la surface.



Avertissement. Fixez le renfort en utilisant des pinces appropriées de manière à ce que le renfort soit pressé avec toute la surface sur la garniture du coffre à bagages et laissez-le fixé au moins pendant 1 heure.

- 19 -

- Enfoncez avec claquement le couvercle avec interrupteur installé dans le trou de la garniture latérale du coffre à bagages de manière à ce que toutes les parties du couvercle soient enfoncées avec claquement et bloquées derrière le renfort de la garniture latérale. En cas de besoin, soulevez-les soigneusement avec un outil approprié jusqu'à ce que leur position soit correcte.

- 20 -

- Connectez le bornier correspondant du faisceau existant d'équipement électrique ou le bornier du faisceau 5LA 055 204A, s'il s'agit d'une voiture sans préparation pour le dispositif de remorquage, au bornier de l'interrupteur sur le panneau de la garniture latérale du coffre à bagages - détail -.



Avertissement. Assurez-vous que le faisceau du bouton soit conduit hors des bords de la carrosserie. Si nécessaire, enroulez suffisamment le faisceau avec du ruban résistant à l'abrasion Autour de ces bords.

- Remontez toutes les pièces démontées et serrez les raccords correspondants aux couples de serrages prescrits.

Activez le dispositif de remorquage - Fig. 22a, b



Avertissement. Si vous installez au moins deux ou plus de produits de la gamme d'accessoires d'origine Škoda dans la voiture équipée d'une unité de commande, connectez-les et activez-les progressivement.

Si vous activez les unités en même temps, l'activation peut cesser de fonctionner correctement (une unité de commande qui n'est pas en cours d'activation ne doit pas être connectée).

FR

- Démarrez une nouvelle session de diagnostic à l'aide du programme ODIS.
- Sélectionnez l'onglet „Fonctions spéciales“.
- Choisissez „Adarter logiciel“.
- Sélectionnez „SVM via le code de Mesure“.
- Merci de saisir le code de Mesure.
- Vous trouverez le code de Mesure dans le catalogue ETKA sous la référence du dispositif de remorquage spécifique.
- Terminez le diagnostic comme d'habitude.



Attention. Avant de confirmer le code de mesure, assurez-vous qu'il est correct. Il n'est pas possible de le désactiver !

L'inspection finale



Avertissement. Vérifiez qu'il n'y a pas de collision avec le trou découpé dans le pare-chocs arrière en inclinant ou abaissant le bras - voir Fig. 21. Si c'est le cas, ajustez le trou découpé.

- Effectuez un test fonctionnel du dispositif de remorquage à l'aide d'une remorque ou d'un testeur.
- Vérifiez que la caméra de stationnement et les capteurs de stationnement (s'ils sont équipés de la voiture) fonctionnent parfaitement.

Organo di traino - pieghevole

I prodotti accessori sono destinati al montaggio professionale. Škoda Auto consiglia di eseguire il montaggio presso i partner Autorizzati.



Avvertenza. Le immagini riportate in questo manuale sono fornite a titolo informativo in relazione al montaggio. Alcuni dettagli possono differire dai punti di installazione a seconda dell'equipaggiamento!

Nelle istruzioni è illustrata la procedura di montaggio di un organo di traino pieghevole sulla vettura Enyaq (5AZ). Per il montaggio sulla vettura Enyaq Coupé (5AC) procedere in modo analogo.

Set di attrezzature per il traino è previsto solo per i modelli base della Enyaq (5A). Può essere installato su vetture con guida a sinistra e a destra con/senza predisposizione per il traino nell'equipaggiamento della vettura.

Controllare e leggere sempre le informazioni fornite nella scheda prodotto corrente prima di montare l'organo di traino!



Avvertimento. Il mancato rispetto delle informazioni riportate nella scheda prodotto può comportare:

- danni gravi al veicolo
- impossibilità di attivare il prodotto
- impossibilità che l'intero sistema sia approvato dalle Autorità
- perdita di garanzia

Il soggetto che effettua il montaggio del prodotto è responsabile delle conseguenze per la mancata consultazione della scheda prodotto e il mancato rispetto delle istruzioni ivi riportate.

Valido solo per i veicoli senza predisposizione all'organo di traino

È necessario ordinare il kit di cablaggio o altri componenti; vedere la scheda prodotto relativa all'organo di traino.

Precauzioni per tutti i veicoli Enyaq



Avvertenza. A causa della struttura specifica dei veicoli dotati di batteria ad alta tensione, si consiglia di utilizzare SOLO organi di traino originali Škoda, di cui Škoda garantisce la sicurezza, l'affidabilità e l'idoneità per questo tipo di veicoli.



Un organo di traino non installato correttamente o non adatto può danneggiare i componenti ad alta tensione del veicolo in caso di incidente, aggravandone le conseguenze causando lesioni gravi o letali. Si consiglia di affidare qualsiasi lavoro di montaggio correlato ai partner Škoda.

L'organo di traino montato a posteriori è progettato per collegare i rimorchi in base ai limiti specificati sul documento tecnico del veicolo.

L'organo di traino è fabbricato secondo la documentazione approvata.

Informazioni generali

Il design dell'organo di traino è conforme a tutte le normative ceche e internazionali. Il dispositivo ha superato le prove svolte ai sensi della direttiva europea. La barra di traino con presa a 13 poli integrata è dotata di un giunto sferico del diametro di 50 mm.

Il kit di organo di traino pieghevole include - fig. 1

Nome della parte	Pezzi	Posizione
Organo di traino con cablaggio	1	A
Viti	4	B
Unità di controllo	1	C
Coperchio dell'interruttore	1	D
Interruttore	1	E
Rinforzo in plastica	1	F
Dadi a espansione	2	G
Vite torx	2	H
Istruzioni di montaggio	1	

La colla (J) non fa parte del kit e deve essere ordinata separatamente dal catalogo dei pezzi di ricambio ETKA.

Colla, numero d'ordino D 428000M2 (TEROSON 2444) 1 J

Importanti istruzioni per il montaggio



Avvertenza. Il veicolo deve essere pulito, preferibilmente lavato presso un Autolavaggio.



Attenzione. Durante il montaggio assicurare una buona ventilazione dell'ambiente di lavoro, in quanto i prodotti detergenti e la colla producono vapori pericolosi.



Avvertenza. Nei punti di passaggio del fascio di cavi sopra i bordi (montanti) della carrozzeria si consiglia di avvolgere il fascio di cavi con un nastro resistente all'abrasione.

Rispettare tutti i principi per lavorare sulle locomotive elettriche - vedere il manuale d'officina. Durante lo smontaggio e il rimontaggio delle singole parti, seguire le istruzioni riportate nel manuale d'officina Škoda.

Posizionare il veicolo sui bracci di sollevamento.

Smontare:

- il paraurti posteriore (i paraspruzzi, se presenti sulla vettura),
- la traversa,
- la protezione della serratura del portellone posteriore,
- il rivestimento laterale del vano bagagli
- l'ammortizzatore del pianale del vano bagagli

- 2 -

- Schema di posizionamento dell'organo di traino con il cablaggio nella vettura.

Taglio del foro per la barra di traino nel paraurti posteriore

- 3 -

- Posizionare il paraurti posteriore rimosso su un panno di feltro morbido con il lato interno rivolto verso l'alto.
- Lavare accuratamente con una soluzione detergente delicata l'area del paraurti posteriore nei punti contrassegnati in cui sarà praticato il foro.

- 4, 5 -

- Attraverso procedure di officina collaudate, praticare un foro per la barra di traino secondo il contrassegno e utilizzando un attrezzo adatto.



Avvertenza. Eseguire il taglio lungo la linea tratteggiata contrassegnata. Assicurarsi che il foro sia scelto correttamente.

- Controllare visivamente la qualità del foro praticato.
- Se necessario, adattarlo e pulirlo con un attrezzo adeguato, ad es. con carta smerigliata.



Attenzione. Prestare la massima attenzione durante la pulizia del foro (rischio di lesioni a causa del bordo tagliente del foro praticato).



Attenzione. Dopo aver smontato la traversa aggiungere protezione anticorrosione nei punti di contatto della traversa con la carrozzeria. Dopo aver trattato la carrozzeria con protezione anticorrosione, riavvitare le viti smontate della traversa e sigillarle secondo le opzioni di servizio e le consuetudini. (Fig. 6).

Montaggio dell'organo di traino sulla vettura

- 7 -

- Staccare le flange cieche dei fori di fissaggio dell'organo di traino sui longheroni posteriori (entrambi i lati della vettura) -frecces-. Trattare quindi l'area intorno ai fori con una protezione anticorrosione allo stesso modo dei punti sulla carrozzeria dopo aver smontato la traversa.
- Se necessario, rimuovere le parti in plastisol all'interno dei longheroni.

- 8 -

- Per questa operazione è richiesta la presenza di due persone.
- Far scorrere l'organo di traino (A) lungo i longheroni fino ai fori presenti sul lato posteriore della vettura e posizionarlo in modo che gli assi delle viti si trovino approssimativamente al centro dei fori di fissaggio nei longheroni, avvitare leggermente con quattro viti di fissaggio (B) al telaio della vettura e tirare all'indietro l'organo di traino in modo simmetrico.

- Controllare la posizione dell'organo di traino e stringere le viti ad una coppia di serraggio di 55 Nm +180° -dettaglio- nell'ordine seguente (posizione delle viti rispetto alla direzione di marcia):

1. posteriore destra
2. anteriore destra
3. posteriore sinistra
4. anteriore sinistra



Avvertenza. Se l'organo di traino dovesse essere nuovamente smontato e rimontato, le viti di fissaggio devono essere sostituite con viti nuove.

- 9, 10 -

- Rimuovere la flangia cieca del foro nel pavimento della vettura per far passare il cablaggio dell'organo di traino sul lato sinistro (rispetto alla direzione di marcia).
- Passare il fascio di cavi con la morsettiera del cablaggio dell'organo di traino attraverso il foro fino al vano bagagli della vettura.
- **Passaggio n. 1:** Montare il gommino passacavo (fa parte del cablaggio dell'organo di traino) nel foro del pavimento del veicolo per evitare la penetrazione di liquidi nel veicolo e controllare che sia posizionato correttamente.
- **Passaggio n. 2:** Fissare il fermo sul cablaggio elettrico nel foro sul lato posteriore del veicolo -dettaglio-.

- 11 -

- **Unità di controllo:**

- 1. Inserire i dadi a espansione (G) nei fori quadrati presenti sulla carrozzeria - frecce -.
- 2. Appoggiare l'unità di controllo (C) sui dadi a espansione.
- 3. Fissare l'unità di controllo con le viti (H) - freccia -.

- **Messa a terra:**

- Collegare l'occhiello di massa del cablaggio elettrico dell'organo di traino (A) al bullone di massa. Serrare il dado del bullone di massa a una coppia di 8 Nm.

- 12 -

- Rimettere l'ammortizzatore del pianale del vano bagagli nella posizione originale.
- Collegare la morsettiera dell'organo di traino (A) all'unità di controllo e fissare il cablaggio dell'organo di traino con il fermo nel foro (- freccia -).
- Collegare all'unità di controllo le corrispondenti morsettiere del cablaggio elettrico presente nella vettura (predisposizione per l'organo di traino) oppure cablaggi per Automobili senza predisposizione per dispositivo di traino della gamma Škoda Accessori originali per Automobili senza predisposizione per dispositivo di traino. Prestare attenzione al cablaggio del cablaggio elettrico attraverso la rete della lamiera della carrozzeria (percorso errato, possibile penetrazione e danneggiamento del cablaggio).

Montaggio dell'interruttore nel rivestimento laterale destro del vano bagagli

- 13 -

- Inserire l'interruttore (E) nella protezione (D) come illustrato nella figura, in modo che tutti e 4 gli inserti del corpo dell'interruttore si inseriscano nei corrispondenti fori nella protezione -frecce-.



Avvertenza. Tutti gli inserti devono chiudersi a scatto in modo udibile nei fori corrispondenti su entrambi i lati del coperchio.

- 14, 15 -

- Posizionare il rinforzo (F) sul lato posteriore del rivestimento laterale del vano bagagli, in modo che si trovi possibilmente al centro della superficie. Assicurarsi che la parte inferiore del rinforzo combaci con la forma del rivestimento laterale del vano bagagli.
- Utilizzando un pennarello adatto, disegnare la forma esterna e interna del rinforzo sul rivestimento laterale del vano bagagli.
- Secondo le consuetudini dell'officina e utilizzando un attrezzo adatto, realizzare il foro interno nella parte non visibile del rivestimento interno del vano bagagli.



Avvertenza. Prestare la massima attenzione e precisione durante il taglio del foro. Fare attenzione alla precisione e a non uscire fuori dall'area contrassegnata per il foro. Se si usa un taglierino, la parte usata in precedenza deve essere spezzata ogni volta che il foro deve essere praticato di nuovo.

- Controllare visivamente la qualità del foro praticato.
- Se necessario, correggere le eventuali imprecisioni del taglio con un coltello e rimuovere le sbavature con un attrezzo adatto.



Avvertenza. Il foro non deve essere più grande del perimetro tracciato sul rivestimento laterale.

- 16, 17 -

- Irruvidire la superficie del lato posteriore del rinforzo (F) con carta vetrata (grana 80).
- Quindi pulire e sgrassare la superficie irruvidita con un prodotto detergente (ad es. Terostat 8550). Lasciare asciugare per 10 minuti.



Avvertenza. La superficie di incollaggio del rinforzo deve essere completamente priva di grasso e residui di sporco.

- Applicare la colla (J) sull'area pulita del rinforzo e sull'area contrassegnata sul rivestimento laterale del vano bagagli. Lasciare asciugare per circa 10 minuti.

- 18 -

- Incollare il rinforzo nel punto specificato del rivestimento laterale del vano bagagli, quindi premere con cautela su tutta la superficie.



Avvertenza. Fissare il rinforzo con fermi adeguati in modo che il rinforzo venga premuto completamente sul rivestimento del vano bagagli e lasciarlo fissato almeno per 1 ora.

- 19 -

- Inserire la protezione con l'interruttore installato nel foro presente nel rivestimento laterale del vano bagagli, in modo che tutti gli inserti della protezione siano bloccati dietro il rinforzo del rivestimento laterale. Se necessario, utilizzare un attrezzo adatto per sollevarli con cautela fino a quando non sono correttamente inseriti.

- 20 -

- Collegare la morsettiera del cablaggio elettrico presente nella vettura o la morsettiera del cablaggio 5LA 055 204A nelle vetture senza predisposizione per l'organo di traino alla morsettiera dell'interruttore nel rivestimento laterale del vano bagagli - dettaglio-.



Avvertenza. Assicurarsi che il cablaggio del pulsante sia installato lontano dai bordi della carrozzeria. Se necessario, avvolgere con un nastro resistente all'abrasione il cablaggio nei pressi di questi bordi.

- Rimontare tutte le parti smontate e serrare i raccordi ai valori di coppia specificati.

Attivare l'organo di traino - fig 22a, b



Avvertenza. Se installi due o più prodotti del portafoglio di accessori originali Škoda dotati di centralina, collegali e attivali gradualmente. Se si attivano le unità contemporaneamente, l'attivazione potrebbe non funzionare correttamente (un'unità di controllo che non è in fase di attivazione potrebbe non essere collegata).

- Avviare una nuova sessione diagnostica utilizzando il programma ODIS.
- Seleziona la scheda „Funzioni speciali“.
- Scegli „Aggiornare software“
- Selezionare „SVM tramite codice provvedimento“
- Immettere il valore provvedimento
- Il codice provvedimento è reperibile sul catalogo ETKA sotto il codice articolo dello specifico dispositivo di traino.
- Completare la diagnostica nel solito modo.



Attenzione. Prima di confermare il codice della misura verificare che sia corretto. La disattivazione non è possibile!

IT

Ispezione finale



Avvertenza. Verificare che durante il ribaltamento e la chiusura della barra essa non entri in collisione con il foro realizzato nel paraurti posteriore - vedere fig. 21. Se sì, adattare il foro.

- Effettuare una prova funzionale del dispositivo di traino utilizzando un rimorchio o un tester.
- Verificare il corretto funzionamento della telecamera di parcheggio e dei sensori di parcheggio (se di cui la vettura è dotata).

Dragkrok - infällbar

Tillbehörsprodukterna är avsedda för professionellt montage. Škoda Auto rekommenderar att montaget görs hos en auktoriserad serviceverkstad.



OBS. Bilderna i bruksanvisningen tjänar som information till montaget. Kan i vissa detaljer skilja sig från den aktuella bilens monteringspunkter beroende på bilens utrustning!

I bruksanvisningen visas montage av den infällbara dragkroken på modellen Enyaq (5AZ). Vid montage på modellen Enyaq Coupé (5AC) iaktta samma förfaringssätt. Set med dragutrustning är endast avsedd för grundläggande modeller av Enyaq (5A). Den kan monteras i bilar med vänster- och högerstyrd med/utan förberedelse för dragutrustning i bilens utrustning.

Innan själva kontrollen av dragkroken, kontrollera alltid och bekanta dig med den information som anges i det aktuella produktbladet till den aktuella produkten!

SV



Varning. Att ignorera informationen i produktbladet kan leda till:

- allvarliga skador på bilen
- att det inte går att aktivera produkten
- att ombyggnaden inte godkänns av vederbörliga myndigheter
- förlust av garantin

För följer som uppstått genom att inte kontrollera produktbladet och underlåtenhet att följa anvisningarna som anges i det ansvarar person som utför konstruktionen för den aktuella produkten.

Gäller endast för modeller utan förberedelse för dragkrok

Det är nödvändigt att extrabeställa en elinstallationsuppsättning, eventuellt ytterligare delar, se vederbörligt produktblad till den aktuella dragkroken

Anmärkning för alla Enyaq-modeller



Varning. På grund av den specifika utformningen av bilar utrustade med ett högspänningsbatteri rekommenderar vi att endast använda Škoda originaldragutrustning, eftersom Škoda garanterar dess säkerhet, tillförlitlighet och lämplighet för denna typ av bil.



Vid en olycka kan en felaktigt installerad eller olämplig draganordning skada bilens högspänningskomponenter och därmed förvärra konsekvenserna av olyckan eller orsaka dödliga skador.

Vi rekommenderar att anförtro allt relaterat monteringsarbete till Škoda-partners.

Den extra monterade draganordningen är avsedd för anslutning av släpvagnar enligt de begränsningar som anges i bilens tekniska licens.

Draganordningen är tillverkad enligt godkänd dokumentation.

Allmän information

Dragkrokens konstruktion uppfyller alla tjeckiska och internationella bestämmelser. Utrustningen har genomgått hållfasthetstester enligt europeiska direktiv. Dragkroken med sitt 13-poliga uttag är utrustad med en kulle med en diameter på 50 mm.

Uppsättning för den infällbara dragkroken innehåller - bild 1

Delens namn	Antal	Position
Dragkrok med elinstallation	1	A
Skruvar	4	B
Styrenhet	1	C
Brytarkåpa	1	D
Strömbrytare	1	E
Plastförstärkning	1	F
Expanderskruv	2	G
Torxskruvar	2	H
Monteringsanvisningar	1	

Klistret (J) ingår inte i setet och måste beställas separat från reservdelskatalogen ETKA.

Klister, best. nummer D 428000M2 (TEROSON 2444) 1 J

SV

Viktiga monteringsanvis



OBS. Bilen måste vara ren, helst tvättad i biltvätt.



Varning. Se till att arbetsplatsen är väl ventilerad vid monteringsarbetet - rengöringsmedlen och klistret innehåller farliga ångor.



OBS. På platser där elinstallationsbunten måste dras över kanter (profiler) på karossen rekommenderar vi att linda in bunten med en lämplig nötningsbeständig tejp innan den fäst

Respektera alla principer för arbete på ellok - se Verkstadshandbok.

Vid nedmontering och återmontering av enskilda delar följ instruktionerna i Škoda:s Verkstadshandbok.

Placera bilen på verkstadens lyftarmar.

Montera ned:

- bakre stötfångare (stänkskydd om fordonet är utrustat med sådana),
- tvärbalk,
- beslag till bakluckans låsspärrar,
- sidobeklädnaden i bagageutrymmet
- dämpningen i bagagerutrymmets golv

- 2 -

- Schema över placeringen av dragkroken med elinstallationen.

Skär upp ett hål i den bakre stötfångaren för dragarmen

- 3 -

- Placera den nedmonterade bakre stötfångaren på den ett mjukt filtunderlag med den inre sidan vänd uppåt.
- Tvätta området på den bakre stötfångaren vid den förpressade markerade öppningen ordentligt med en svag rengöringslösning.

- 4, 5 -

- Skär enligt beprövade verkstadsrutiner med ett lämpligt verktyg ut en öppningen föagkroken efter den förpressade markeringen.



OBS. Skär längs profilens markerade linje. Var noggrann vid val av öppning.

- Kontrollera visuellt det utskurna hålets kvalitet.
- Vid behov justera det och rengör det med ett lämpligt verktyg, eller sandpapper.



Varning. Var mycket försiktig vid rengöringen av öppningen (risk för skärskador på den utskurna öppningens vassa kanter).



Uppmärksamhet. Efter demontering av tvärbalken, lägg till korrosionsskydd i tvärbalkens kontaktpunkter med kroppen. Efter att ha behandlat kroppen med rostskydd, skruva de demonterade skruvarna från tvärbalken tillbaka på plats och täta dem enligt servicealternativ och sedvänjor. (Fig. 6).

Montage av dragkroken på fordonet

- 7 -

- Avlägsna blindpluggarna i öppningen för dragkrokens fäste på de bakre längsgående balkarna (båda sidor av fordonet) -se pilarna-. Behandla sedan området runt öppningarna med rostskyddsmedel på samma sätt som områdena på karossen efter nedmonteringen av tvärbalken.
- Vid behov, ta bort plastisoleringsdelarna inuti de längsgående balkarna.

- 8 -

- Det här ingreppet kräver att två personer hjälps åt.
- Skjut in dragkroken (A) utmed de längsgående balkarna till öppningen i bilens bakparti och placera den så att skruvarnas axlar går genom mitten av fästöppningarna i de längsgående balkarna, skruva försiktigt i med hjälp av de fyra fästskruvarna (B) till bilens underrede och dra åt dragkroken symmetriskt i riktning bakåt.

- Kontrollera dragkrokens läge och dra åt skruvarna med ett åtdragningsmoment på 55 Nm +180° - i angiven ordning (skruvarnas läge enligt färdriktningen):

1. höger bak
2. höger fram
3. vänster bak
4. vänster fram



OBS. Vid nedmontering och återmontering av dragkroken ska fästskruvarna bytas ut mot nya.

- 9, 10 -

- Ta bort blindpluggen i bilens golv i öppningen för att dra igenom kabelbunten för dragkrokens elinstallation på vänster sida (i färdriktningen).
- Drag kabelbunten till plinten till dragkrokens elinstallation genom öppningen ända till bilens bagageutrymme
- **Steg 1:** Placera genomdragningen (ingår i dragkrokens elinstallation) i öppningen i golvet så att det inte uppstår något läckage in i bilen och kontrollera att den sitter på rätt plats!
- **Steg 2:** Fästena till elinstallationen fästs i öppningen i bilens bakparti -detalj-.

- 11 -

- Styrenhet:

- 1. Sätt i expandermuttrarna (G) i de fyrkantiga hålen i karossen - se pilarna -.
- 2. Fäst styrenheten (C) på expandermuttrarna.
- 3. Fäst styrenheten med hjälp av skruvarna (H) - se pilarna -.

- Jordning:

- Anslut jordningsöglan från dragkrokens elinstallation (A) till jordningsskruven. Dra åt jordningsskruvens mutter med ett åtdragningsmoment på 8 Nm.

- 12 -

- Sätt tillbaka dämpningen i bagageutrymmets golv på sin ursprungliga plats.
- Anslut dragkrokens plintar (A) och dragkrokens kabelbunt med fästena till öppningen (- se pilarna -).
- Anslut vidare de tillhörande plintarna till kabelbunten för bilens existerande elinstallation (med förberedelser för dragkrok), eller ledningsmattor för bilar utan förberedelse för draganordning ur Škoda-sortimentet Originaltillbehör för en bil utan förberedelse för draganordning. Var uppmärksam på den elektriska kabelledningens ledningar genom kroppsplåtens väv (felaktig dragning, möjlig penetration och skada på kabelnätet).

Montering av brytare i bagageutrymmets sidobeklädnad

- 13 -

- Klicka i brytaren (E) i kåpan (D) enligt bilden så att alla 4 flikarna i brytarens kropp passar i de vederbörliga hålen i kåpan -se pilarna-.



OBS. All flikarna ska hörbart klicka i sina respektive hål på bägge sidorna av kåpan.

- 14, 15 -

- Placera förstärkningen (F) på bakre sidan av bagageutrymmets beklädnad, idealiskt så att den är i mitten av den aktuella ytan. Se till att förstärkningens nedre sida kopierar formen på bagageutrymmets beklädnad.
- Markera med en lämplig tuschpenna förstärkningens inre och yttre form på bagageutrymmets sidobeklädnad.
- Skär i enlighet med verkstadsrutinerna ut ett inre hål ur de icke-synliga delarna av bagageutrymmets inre beklädnad.

- Kontrollera visuellt det utskurna hålets kvalitet.
- Vid behov av justering av felaktigheter. Skär med kniven och rengör eventuella grader med ett lämpligt verktyg.



OBS. Öppningen får inte vara större än den ritade konturen på sidobeklädnaden.

- **16, 17 -**
- Rugga upp ytan på förstärkningarnas (F) baksida med sandpapper (kornstorlek 80).
- Rengör och avfetta sedan den ruggade ytan med ett rengöringsmedel (t.ex. Terostat 8550). Låt vädra i 10 minuter



OBS. Den klistrade ytan ska vara helt rengjord från fett och övriga orenheter!

- Applicera klistret (J) på förstärkningens rena yta och på den markerade ytan på bagageutrymmets beklädnad. Låt vädra i ca. 10 min.

- **18 -**
- Klistra fast förstärkningen på den avsedda platsen på bagageutrymmets sidobeklädnad och tryck fast över hela ytan.



OBS. Säkra förstärkningen med lämplig klämmor så att förstärkningen pressas fast över hela sin yta mot bagageutrymmets beklädnad och låt den fixeras i åtminstone 1 timme.

- **19 -**
- Klicka fast kåpan med den påmonterade brytaren i öppningen i bagageutrymmets sidobeklädnad så att alla kåpans flikar är fästa bakom förstärkningen på sidobeklädnaden. Vid behov är det möjligt att lyfta den en smula med hjälp av ett lämpligt verktyg tills den sitter på rätt plats.
- **20 -**
- Till plinten på brytaren på panelen på bagageutrymmets sidobeklädnad - detalj - ansluts vederbörlig kabelbuntsplint för bilens existerande elinstallation eller kabelbuntsplinten 5LA 055 204A hos modeller som inte är förberedda för dragkrokar.



Varning. Se till att kabelbunt till knappen inte dras över karosseriets kanter. Kabelbunt som är i närheten av kanterna kan eventuellt lindas in i nötningsbeständig tejp.

- Montera tillbaka alla nedmonterade delar och dra åt motsvarande anslutningar med de föreskrivna åtdragningsmomenten.



OBS. Var mycket försiktig och noggrann när du skär ut hålen. Var noga med precisionen, skäret får inte bli för långt. Vid användning a brytknivar är det vid varje ny skärning nödvändigt att bryta av en redan använd del.

Aktivera dragkroken - bild 22a, b



OBS. Om du utför installation av två och fler produkter från utbudet av Škodas originaldelar utrustade med styrenhet utför deras anslutning och aktivering stegvis. Om du utför aktivering av enheterna samtidigt är det inte säkert att de kommer att fungera som de ska (styrenhet, som inte är i processen aktivering får inte anslutas).

- Starta en ny diagnostisk session med ODIS-programmet.
- Välj fliken „Specialfunktioner“.
- Välj „Anpassa Mjukvaran.“
- Välj „SVM via åtgärdskod“.
- Mata in åtgärds-koden.
- Du hittar åtgärds-koden i ETKA-katalogen under artikelnumret på den specifika draganordningen
- Slutför diagnostiken på vanligt sätt.



Varning. Innan koden bekräftas kontrollera att den är korrekt. Inaktivering är inte möjlig!

SV

Sista inspektionen



Varning. Kontrollera att det vid infällning och utfällning av dragkroken inte inträffar någon kollision med de utskurna öppningarna i den bakre stötfångaren - se bild 21. Om så är fallet korrigerar den uppskurna öppningen.

- Utför ett funktionstest av draganordningen med en släpvagn eller testare.
- Kontrollera att parkeringskameran och parkeringssensorerna (om de är utrustade med bilen) fungerar felfritt.

Kantelbare koppelinrichting

De accessoires zijn bedoeld voor professionele montage. Škoda Auto raadt aan om de montage door contractuele partners te laten uitvoeren.



Opmerking. De afbeeldingen in de handleiding dienen als algemene montageinformatie. In sommige details kunnen deze van de inbouwplaatsen van de uitrusting van het voertuig afwijken!

De instructies tonen de installatie van een kantelbare koppelinrichting voor het voertuig Enyaq (5AZ). Volg een soortgelijke procedure bij het monteren op het voertuig Enyaq Coupé (5AC).

Set trekuitrusting is alleen bedoeld voor basismodellen van de Enyaq (5A). Het kan worden geïnstalleerd in Auto's met het stuur links en rechts, met/zonder voorbereiding voor een trekhaak in de uitrusting van de Auto.

Controleer en neem altijd kennis van de huidige beperkingen en informatie vermeld in het actuele productinformatieblad voor het product voordat u de koppelinrichting installeert!



Waarschuwing. Het negeren van de informatie op het productblad kan leiden tot:

- kritische beschadiging van het voertuig
- onmogelijkheid het product te activeren
- onmogelijkheid van de officiële goedkeuring van het gehele project
- verlies van de garantie

De gevolgen van het niet controleren van het productinformatieblad en het niet opvolgen van de daarin opgenomen instructies zijn voor rekening van de instantie die de constructie van het product uitvoert.

NL

Geldt alleen voor voertuigen zonder koppelinrichtingsvoorbereiding

Het is nodig om een bedradingsset of andere onderdelen bij te bestellen, zie het relevante productinformatieblad voor de koppelinrichting.

Opmerking voor alle voertuigen Enyaq



Waarschuwing. Vanwege het specifieke ontwerp van voertuigen, die zijn uitgerust met een hoogspanningsaccu raden we aan alleen originele koppelinrichtingen van Škoda te gebruiken, waarbij Škoda de betrouwbaarheid en geschiktheid voor dit type voertuig garandeert.



Een verkeerd geïnstalleerde of ongeschikte koppelinrichting kan bij een ongeval de hoogspanningscomponenten van het voertuig beschadigen. Dit kan leiden tot verergering van de gevolgen en zelfs tot dodelijk letsel.

We raden aan om alle gerelateerde montagewerkzaamheden toe te vertrouwen aan partners van Škoda.

De achteraf aangebrachte koppelinrichting is ontworpen voor het koppelen van aanhangwagens volgens de beperkingen, die zijn aangegeven in het kentekenbewijs van het voertuig. De koppelinrichting is vervaardigd volgens de goedgekeurde documentatie.

Algemene gegevens

Het ontwerp van de koppelinrichting voldoet aan alle Tsjechische en internationale voorschriften. De installatie heeft sterkteproeven ondergaan volgens de Europese richtlijn. De trekarm met het geïntegreerde 13-polige stopcontact is uitgerust met een kogelgewricht met een diameter van 50 mm.

Set Kantelbare koppelinrichting bevat - afb. 1

Onderdeelnaam	Aantal	Positie
Koppelinrichting met elektrische installatie	1	A
Schroeven	4	B
Regeleenheid	1	C
Afdekking voor schakelaar	1	D
Schakelaar	1	E
Plastic versterking	1	F
Spreidmoer	2	G
Torx schroef	2	H
Montagehandleiding	1	

Lijm (J) is niet inbegrepen in de set en moet apart besteld worden uit de onderdelencatalogus ETKA.

Lijm, bestelnummer D 428000M2 (TEROSON 2444) 1 J

NL

Belangrijke montage-instructies



Opmerking. Het voertuig moet schoon zijn, bij voorkeur na het wassen van de Auto in een wasstraat



Let op. Tijdens de montage garandeert u luchting van de werkplek – deschoonmaakmiddelen bevatten gevaarlijke dampen.



Opmerking. Op de plekken voor de overgang van de kabelboom van de elektrische installatie over de rand (het profiel) naar de carrosserie raden we aan om de kabelboom voor bevestiging met geschikte slijtvaste band te omwikkelen.

Respecteer alle principes bij het werken aan elektrische locomotieven - zie Werkplaatshandboek.

Het uitbouwen en opnieuw inbouwen van de verschillende onderdelen moet plaatsvinden aan de hand van de Werkplaatshandleiding van Škoda.

Het voertuig op de armen van de hefbrug plaatsen.

Demonteer:

- achterbumper (spatlappen, indien aanwezig),
- dwarsbalk,
- afdekking van de grendel van het slot van de 5e deur,
- zijbekleding in de kofferruimte
- demping voor de vloer van de bagageruimte

- 2 -

- Het schema van de plaats van de koppelinrichting met elektrische installatie in het voertuig.

Opening voor de kogelstang in de achterbumper uitsnijden

- 3 -

- De uitgebouwde achterbumper, met de binnenzijde naar boven gericht, op een zachte vilten onderlaag leggen.
- Het vlak van de achterbumper nabij de voorgeperste markering voor de toekomstige opening met een mild afwasmiddel grondig afwassen.

- 4, 5 -

- Op de gebruikelijke manier de opening voor de kogelstang volgens de voorgeperste markering met een geschikt gereedschap aanbrengen.



Opmerking. De snede op de gekenmerkte lijn van de verdieping voeren. Zorg ervoor dat het gat correct wordt geselecteerd.

- Een visuele controle van de kwaliteit van de gemaakte opening uitvoeren.
- De opening evt. aanpassen en met een geschikt gereedschap, eventueel met schuurpapier netjes van bramen ontdoen.

NL



Let op. Bij de bewerking van de opening uiterst voorzichtig te werk gaan (risico van snijwonden door scherpe randen van de gemaakte opening).



Let op. Breng na het demonteren van de dwarsbalk anti-corrosiebescherming aan op de contactpunten van de dwarsbalk met de carrosserie. Nadat u de carrosserie hebt behandeld met een anticorrosiebescherming, draait u de gedemonteerde schroeven van de dwarsbalk weer op hun plaats en sluit u ze af volgens de servicemogelijkheden en gebruiken. (Afb. 6).

Koppelinrichting aan het voertuig monteren

- 7 -

- De afsluitdoppen van de openingen voor de bevestiging van de koppelinrichting op de achterste langsliggers (beide voertuigzijden) -pijlen- verwijderen. Het oppervlak rondom de openingen vervolgens op dezelfde manier als bij de carrosseriedelen na de uitbouw van de dwarsbalk met corrosiebescherming behandelen.
- Indien nodig plastisoldelen binnen de langsliggers verwijderen.

- 8 -

- Voor dit werk zijn twee personen nodig.
- Schuif de koppelinrichting (A) door de langsliggers in de gaten in de achterkant van de Auto en plaats deze zo dat de boutassen ongeveer door de middelpunten van de bevestigingsgaten in de langsliggers gaan, zet deze lichtjes vast aan het chassis van de Auto met behulp van de vier bevestigingsbouten (B) en trek de koppelinrichting symmetrisch naar achteren.

- De positie van de koppelinrichting controleren en de bouten met 55 Nm +180° -detail- in de volgende volgorde (positie van de bouten in rijrichting) vastzetten:

1. rechtsachter
2. rechtsvoor
3. linksachter
4. linksvoor



Opmerking. Bij een eventuele volgende demontage en montage van de koppelinrichting moeten de bevestigingsbouten worden vervangen.

- 9, 10 -

- De dop van het gat in de voertuigbodem voor het doortrekken van de draadbundel van de koppelinrichting aan de linker voertuigzijde (in rijrichting) verwijderen.
- Door het boorgat de draadbundel met de klemstrook van de elektrische installatie van de koppelinrichting in de kofferruimte doortrekken.

- Stap 1:

- De doorvoertule (onderdeel van de elektrische installatie van de koppelinrichting) in het gat in de vloer van het voertuig plaatsen om te voorkomen, dat er water binnendringt. Controleer de juiste plaatsing van de doorvoertule!

- Stap 2:

- Bevestig de klem van de bedradingsbundel in het gat aan de achterkant van de Auto -detail-.

- 11 -

- Regeleenheid:

- 1. Plaats de spreidmoeren (G) in de vierkante openingen in de carrosserie - pijlen -.
- 2. Plaats de regelunit (C) bij de spreidmoeren.
- 3. Bevestig de regelunit met schroeven (H) - pijl -.

- Aarding:

- Het massaoog van de draad uit de draadbundel van de koppelinrichting (A) aan de massaschroef aansluiten. De moer van de massaschroef met een moment van 8 Nm vastdraaien.

- 12 -

- Zet de demping van de bagageruimte vloer terug in de oorspronkelijke stand.
- Steek het aansluitblok van de koppelinrichting (A) in de regeleenheid en bevestig de kabelboom van de koppelinrichting met de klem in het gat (- pijl -).
- Sluit vervolgens de relevante aansluitblokken van de bestaande kabelboom van het voertuig (voorbereiding voor koppelinrichting) of kabelbomen voor Auto's zonder voorbereiding voor een trekhaak uit het Škoda-assortiment Originele accessoires voor een Auto zonder voorbereiding voor een trekhaak. Let op de bedrading van de elektrische kabelboom door het lijf van de carrosserieplaat (onjuiste ligging, mogelijke penetratie en schade aan de kabelboom).

De schakelaar in de rechter kofferruimte-zijbekleding plaatsen

- 13 -

- De schakelaar (E) in de afdekking (D) volgens de afbeelding vastklikken, zodat alle 4 klikknoppen van de schakelaarbehuizing in de bijbehorende openingen in de afdekking vastklikken -pijlen-.



Opmerking. Het gat mag niet groter zijn dan de omtrek die op de zijbekleding is getekend.

- 14, 15 -

- Plaats de versterking (F) aan de achterzijde van de zijbekleding van de bagageruimte zodanig dat deze zich idealiter in het midden van het gebied bevindt. Zorg ervoor dat de onderkant van de versterking de vorm van de zijbekleding van de bagageruimte volgt.
- Teken met een geschikte viltstift de buiten- en binnenvorm van de versterking op de zijbekleding van de bagageruimte.
- Snij met een geschikt gereedschap het binnenste gat uit het niet zichtbare deel van de binnenbekleding van de bagageruimte.



Opmerking. Bij het maken van de opening uiterst voorzichtig te werk gaan. Zorg voor precisie, de snede mag niet te ver worden doorgetrokken. Indien een stanley-mes wordt gebruikt, moet het gebruikte deel van het mes telkens worden afgebroken wanneer een nieuw gat wordt gesneden.

- Een visuele controle van de kwaliteit van de gemaakte opening uitvoeren.
- Als het nodig is, snijd de onnauwkeurigheden voorzichtig af met het mes en verwijder de braampjes met een geschikt gereedschap.



Opmerking. Het gat mag niet groter zijn dan de omtrek die op de zijbekleding is getekend.

- **16, 17 -**
- Ruw het oppervlak van de achterkant van de versterking (F) op met schuurpapier (korrel 80).
- Reinig en ontvet vervolgens het geruwde oppervlak met een reinigingsmiddel (bv. Terostat 8550). Laat 10 minuten luchten.



Opmerking. Het te plakken oppervlak van de versterking moet geheel ontdaan zijn van vettigheid en alle andere verontreiniging!

- Breng de lijm (J) aan op het gereinigde oppervlak van de versterking en de gemarkeerde plaats op de zijbekleding van de bagageruimte. Laat 10 min. luchten.

- **18 -**

- Plak de versterking op de daarvoor bestemde plaats op de zijbekleding van de bagageruimte en druk deze voorzichtig over het gehele oppervlak aan.



Opmerking. Zet de versterking met geschikte klemmen zo vast dat het gehele oppervlak van de versterking tegen de bekleding van de bagageruimte wordt gedrukt en laat deze gedurende ten minste 1 uur vastzitten.

- **19 -**

- Klik de afdekking met de geplaatste schakelaar vast in het gat in de zijbekleding van de bagageruimte, zodat alle kliknokken van de afdekking met behulp van de versterking van de zijbekleding vastklikken. - De kliknokken evt. met geschikt gereedschap voorzichtig oplichten tot deze correct vastklikken.

- **20 -**

- Aan de klemstrook op de schakelaar in de kofferruimte-zijbekleding -detail- de bijbehorende klemstrook van de draadbundel van de bestaande elektrische installatie van het voertuig of de klemmenstrook van de draadbundel 5LA 055 204A voor voertuigen zonder voorbereiding aansluiten.



Opmerking. Zorg ervoor dat de kabelboom naar de knop geleid wordt naast de randen van de carrosserie (niet erover). Omwikkel de kabelboom in de nabijheid van deze randen indien nodig voldoende met slijtvaste band.

- Alle uitgebouwde onderdelen terug monteren en schroefverbindingen met de voorgeschreven aanhaalkoppels vastdraaien.

De activering van de koppelinrichting uitvoeren - afb. 22a, b



Opmerking. Als u twee of meer producten uit de originele Škoda-uitrusting met een regeleenheid installeert, moet u ze achtereenvolgens aansluiten en activeren. Indien u de eenheden gelijktijdig activeert, is het mogelijk dat de activering niet correct werkt (een besturingseenheid die niet wordt geactiveerd, mag niet worden aangesloten).

- Start een nieuwe diagnostische sessie met behulp van het ODIS-programma.
- Selecteer het tabblad „Speciale functies“.
- Kies „Software aanpassen“
- Selecteer „SVM via maatregelcode“
- Maatregelcode ingeven.
- De maatregelcode vindt u in de ETKA-catalogus onder het onderdeelnummer van de specifieke trekhaak.
- Voer de diagnose op de gebruikelijke manier uit.



Let op. Controleer de juistheid van de uitvoeringscode voordat u hem bevestigt. Deactivering is niet mogelijk!

NL

Eind inspectie



Opmerking. Controleer of het uitgesneden gat in de achterbumper niet botst tegen de arm wanneer de arm uit- en neergeklapt wordt. - zie afb. 21. Zo ja, pas het uitgesneden gat aan.

- Voer een functionele test uit van de trekinrichting met behulp van een aanhangwagen of tester.
- Controleer of de parkeercamera en parkeersensoren (indien aanwezig bij de Auto) feilloos werken.

Urządzenie sprzęgające - składane

Akcesoria wymagają montażu przez specjalistę. Škoda Auto zaleca przeprowadzenie montażu u autoryzowanych partnerów.



Uwaga. Ilustracje w instrukcji służą jako ogólne informacje o montażu. W niektórych szczegółach mogą się różnić od miejsc montażowych w zależności od wyposażenia pojazdu!

W instrukcji jest wyobrażony montaż haka holowniczego składanego do pojazdu Enyaq (5AZ). Montując na pojazd Enyaq Coupé (5AC) postępować następująco.

Zestaw urządzenia sprzęgającego przeznaczony jest wyłącznie do podstawowych modeli Škody Enyaq (5A). Można go montować w samochodach z kierownicą lewo- i prawostronną z/bez przygotowania do holowania w wyposażeniu samochodu.

Przed samym montażem urządzenia sprzęgającego zawsze skontrolować i zapoznać się z informacjami podanymi na aktualnej karcie produktu dla danego produktu!



Ostrzeżenie. Zlekceważenie informacji podanych w karcie produktu może skutkować:

- krytycznego uszkodzenia pojazdu
- niemożliwości aktywacji produktu
- niemożliwości urzędowego dopuszczenia całej zabudowy
- straty gwarancji

Za następstwa nieskontrolowania karty produktu i niedotrzymania podanych na niej zaleceń odpowiada podmiot przeprowadzający zabudowę danego produktu.

PL

Dotyczy tylko pojazdów bez przygotowania do instalacji urządzenia sprzęgającego

Jest konieczne dodatkowe zamówienia kompletu instalacji elektrycznej, ewentualnie innych części, patrz odpowiednia karta produktowa danego urządzenia sprzęgającego.

Uwaga dotycząca wszystkich pojazdów Enyaq



Ostrzeżenie. Ze względu na specyficzną konstrukcję pojazdów wyposażonych w wysokonapięciowy akumulatora zalecamy używanie wyłącznie oryginalnych urządzeń sprzęgających Škoda, gdzie Škoda gwarantuje ich bezpieczeństwo, niezawodność i przydatność do tego typu pojazdów.



Nieprawidłowo zainstalowane lub niewłaściwe urządzenie sprzęgające może w razie wypadku uszkodzić wysokonapięciowe komponenty pojazdu i zwiększyć następstwa wypadku, lub spowodować śmiertelne zranienie.

Zalecamy zlecenie wszelkich prac montażowych partnerom Škoda.

Dodatkowo zainstalowane urządzenie sprzęgające jest przeznaczone do podłączenia przyczep zgodnie z ograniczeniem podanym w dowodzie technicznym pojazdu.

Urządzenie sprzęgające jest wyprodukowane zgodnie z zatwierdzoną dokumentacją.

Dane ogólne

Konstrukcja haka holowniczego spełnia wymagania wszystkich czeskich i międzynarodowych przepisów. Urządzenie zostało poddane próbom wytrzymałościowym według dyrektywy europejskiej. Hak holowniczy ze zintegrowanym gniazdkiem 13-biegunowym posiada czop kulisty o średnicy 50 mm.

Komplet urządzenia sprzęgającego - składanego zawiera - rys. 1

Nazwa części	Sztuk	Pozycja
Urządzenie sprzęgające z instalacją elektryczną	1	A
Śruby	4	B
Jednostka sterująca	1	C
Obudowa włącznika	1	D
Włącznik	1	E
Wzmocnienie plastikowe	1	F
Nakrętka rozporowa	2	G
Śruba torx	2	H
Instrukcja montażu	1	

Klej (J) nie wchodzi w zakres kompletu i trzeba go zamówić samodzielnie z katalogu części zamiennych ETKA.

Klej, nr zamówieniowy D 428000M2 (TEROSON 2444) 1 J

PL

Ważne zalecenia dotyczące montażu



Uwaga. Pojazd musi być czysty, najlepiej umyty w myjni.



Uwaga. Podczas montażu zapewnić wietrzenie miejsca pracy - środki czyszczące i klej zawierają niebezpieczne pary.



Uwaga. W miejscach przechodzenia wiązki przewodów elektrycznych przez krawędź (nośnik) na karoserii zaleca się przed przymocowaniem owinąć wiązkę dodatkowo odpowiednią taśmą odporną na ścieranie.

Przestrzegaj wszystkich zasad pracy przy lokomotywach elektrycznych – patrz instrukcja warsztatowa.

Podczas demontażu i ponownego montażu poszczególnych części należy postępować według wskazówek podanych w Podręczniku warsztatowym Škoda.

Ustawić pojazd na ramiona podnośnika warsztatowego

Zdemontować::

- zderzak tylny (fartuchy, o ile są na pojeździe),
- belkę poprzeczną,
- pokrywę zapadki zamka tylnych drzwi,
- boczną wykładzinę bagażnika
- tłumienie podłogi bagażnika

- 2 -

- Schemat umieszczenia urządzenia sprzęgającego z instalacją elektryczną w pojeździe.

Wycięcie otworu na hak holowniczy w zderzaku tylnym

- 3 -

- Położyć zdemontowany zderzak tylny na miękkiej filcowy podkład wewnętrzną stroną do góry.
- Umyć powierzchnię zderzaka tylnego w miejscach wytłoczonego oznaczenia przyszłego otworu słabym roztworem środka do mycia.

- 4, 5 -

- Według sprawdzonych metod warsztatu wyciąć według wytłoczonego oznaczenia odpowiednim narzędziem otwór na hak holowniczy.



Uwaga. Ciąć po zaznaczonej linii wytłoczenia. Dbać o prawidłowy wybór otworu.

- Skontrolować wzrokowo jakość wyciętego otworu.
- W razie potrzeby poprawić go i ogratować odpowiednim narzędziem lub papierem ściernym.



Uwaga. Podczas gratowania otworu pracować bardzo ostrożnie (niebezpieczeństw skałeczenia o ostrą krawędź wyciętego otworu).



Uwaga. Po zdemontowaniu poprzecznicy w miejscach styku poprzeczki z nadwoziem należy zastosować zabezpieczenie antykorozyjne. Po pokryciu nadwozia zabezpieczeniem antykorozyjnym wkręcić zdemontowane śruby z poprzeczki z powrotem na miejsce i uszczelnić je zgodnie z opcjami serwisowymi i zwyczajami. (rys. 6).

PL

Montaż haka holowniczego na pojeździe

- 7 -

- Zerwać zaślepki otworów do umocowania haka holowniczego na tylnych podłużnicach (obie strony pojazdu) -strzałki-. Powierzchnię wokół otworów zabezpieczyć przeciwko korozji w taki sam sposób, jak miejsca na karoserii po demontażu poprzecznicy.
- W razie potrzeby usunąć części plastizolu wewnątrz podłużnic.

- 8 -

- Do tej operacji są potrzebni dwaj pracownicy.
- Nasunąć urządzenie sprzęgające (A) nośnikami wzdłużnymi do otworów na tylnym czelu pojazdu i ustawić je tak, aby osie śrub przechodziły w przybliżeniu środkami otworów do mocowania w podłużnicach, lekko przykręcić z pomocą czterech śrub mocujących (B) do podwozia pojazdu i pociągnąć urządzenie sprzęgające symetrycznie do tyłu.

- Skontrolować pozycję urządzenia sprzęgającego i dokręcić śruby momentem 55 Nm +180°
- detal - w kolejności (pozycja śrub w kierunku jazdy):

1. prawa tylna
2. prawa przednia
3. lewa tylna
4. lewa przednia



Uwaga. W razie następnego ewentualnego demontażu i montażu haka holowniczego jest konieczna wymiana śrub mocujących na nowe.

- 9, 10 -

- Wyjąć zaślepkę otworu w podłodze pojazdu w celu przyciągnięcia wiązki instalacji elektrycznej urządzenia sprzęgającego po lewej stronie (w kierunku jazdy).
- Przeciągnąć otworem wiązkę ze złączami instalacji elektrycznej urządzenia sprzęgającego do bagażnika pojazdu.
- **Krok nr 1:** Zainstalować przepust (jest częścią instalacji elektrycznej urządzenia sprzęgającego) do otworu w podłodze pojazdu tak, aby nie dochodziło do zaciekania do pojazdu i skontrolować jego prawidłowe umieszczenie!
- **Krok nr 2:** Uchwyt na wiązkę instalacji elektrycznej umocować do otworu na tylnym czele pojazdu -detal-.

- 11 -

- Jednostka sterująca:

- 1. Zasuwać nakrętki rozporowe (G) do kwadratowych otworów w karoserii - strzałki -.
- 2. Przyłożyć jednostkę sterującą (C) do nakrętek rozporowych.
- 3. Umocować jednostkę sterującą z pomocą śrub (H) - strzałka -.

- Podłączenie masy:

- Oko masy przewodu z wiązki instalacji elektrycznej urządzenia sprzęgającego (A) podłączyć do śruby masy. Nakrętkę śruby masy dokręcić momentem 8 Nm.

- 12 -

- Włożyć tłumienie podłogi bagażnika na pierwotne miejsce.
- Do jednostki sterującej podłączyć złącze urządzenia sprzęgającego (A) i umocować wiązkę urządzenia sprzęgającego uchwytem do otworu (- strzałka -).
- Następnie do jednostki sterującej podłączyć odpowiednie złącza wiązki instalacji elektrycznej pojazdu (przygotowanie do urządzenia sprzęgającego), lub wiązki kablowe do samochodów bez przygotowania do zacze pu holowniczego z oferty Škoda Oryginalne akcesoria do samochodu bez przygotowania do zacze pu holowniczego. Należy zwrócić uwagę na okablowanie wiązki elektrycznej przez środek blachy nadwozia (nieprawidłowe poprowadzenie, możliwe przebicie i uszkodzenie wiązki).

PL

Instalacja włącznika do prawej okładziny bocznej bagażnika

- 13 -

- Wcisnąć włącznik (E) do odpowiedniej obudowy (D) według rysunku tak, aby wszystkie 4 zatrzaski korpusu włącznika zapadły do odpowiednich otworów w obudowie -strzałki-.



Uwaga. Wszystkie zatrzaski muszą słyszalnie zatrzaskać się w odpowiednich otworach na obu stronach obudowy.

- 14, 15 -

- Usztywnienie (F) ustawić na tylną stronę bocznej okładziny bagażnika tak, aby było idealnie pośrodku danej powierzchni. Dbać o to, aby spodnia strona usztywnienia kopiowała kształt okładziny bocznej bagażnika.
- Odpowiednim pisakiem obrysować zewnętrzny i wewnętrzny kształt usztywnienia na okładzinie bocznej bagażnika.
- W sposób stosowany w warsztacie wyciąć odpowiednim narzędziem wewnętrzny otwór z nielicowej części okładziny wewnętrznej bagażnika.



Uwaga. Podczas wycinania otworu postępować z maksymalną ostrożnością i starannością. Dbać o dokładność, nie może dojść do przekroczenia wyznaczonej linii cięcia. W razie użycia noża łamanego jest konieczne po każdym, nowym wycięciu otworu odłamanie już użytej części noża.

- Skontrolować wzrokowo jakość wyciętego otworu.
- W razie potrzeby niedokładności ostrożnie dociąć nożem a grat usunąć odpowiednim narzędziem.



Uwaga. Otwór nie może być większy niż narysowany obrys na okładzinie bocznej.

- **16, 17 -**
- Powierzchnię tylnej strony usztywnienia (F) schropować papierem ściernym (ziarnistość 80).
- Schropowaną powierzchnię następnie oczyścić czyszczaczem (np. Terostat 8550).
- Pozostawić do wyschnięcia na ok. 10 minut.



Uwaga. Klejona powierzchnia usztywnienia musi być całkowicie oczyszczona od tłuszczów i wszystkich innych zanieczyszczeń!

- Na oczyszczoną powierzchnię usztywnienia i oznaczoną powierzchnię na okładzinie bocznej bagażnika nanieść klej (J). Pozostawić ok. 10 min do obeschnięcia.

PL

- **18 -**
- Nalepić usztywnienie w wyznaczonym miejscu na okładzinie bocznej bagażnika i starannie docisnąć na całej powierzchni.



Uwaga. Zabezpieczyć usztywnienie odpowiednimi zaciskami tak, aby doszło do docięnięcia usztywnienia na całej jego powierzchni do okładziny bagażnika i zostawić umocowane minimalnie 1 godzinę.

- **19 -**
- Wcisnąć obudowę z zamontowanym włącznikiem do otworu w okładzinie bocznej bagażnika tak, aby wszystkie zatrzaski były zaczepione za usztywnienie na okładzinie bocznej. W razie potrzeby ostrożnie podnieść z pomocą odpowiedniego narzędzia, aby doszło do ich prawidłowego ustawienia.

- **20 -**

- Do złącza na włączniku w panelu okładziny bocznej bagażnika - detal - podłączyć odpowiednie złącze wiązki istniejącej instalacji elektrycznej pojazdu, lub złącze 5LA 055 204A w przypadku pojazdu bez przygotowania do urzędzenia sprzęgającego.



Uwaga. Dbać o to, aby wiązka była prowadzona do przycisku poza krawędziami karoserii. Wiazkę z pobliżu tych krawędzi ewentualnie dodatkowo owinąć taśmą odporną na ścieranie.

- Zamontować z powrotem wszystkie zdemontowane części i odpowiednie połączenia dokręcić przepisany momentem.

Przeprowadzić aktywację urządzenia sprzęgającego - rys. 22a, b



Uwaga. W razie przeprowadzania instalacji dwóch i więcej produktów ze Škoda oryginalnych akcesoria wyposażonych w jednostkę sterującą przeprowadzać ich podłączenie i aktywację kolejno.

W razie jednoczesnego przeprowadzenia aktywacji jednostek aktywacja nie musi działać prawidłowo (jednostka sterująca, która nie jest w procesie aktywacji, nie może być podłączona).

- Rozpocznij nową sesję diagnostyczną za pomocą programu ODIS.
- Wybierz zakładkę „Funkcje specjalne”.
- Wybierz „Dopasować oprogramowanie”.
- Wybierz „SVM przez kod czynności”.
- Wprowadzić kod działania.
- Kod czynności można znaleźć w katalogu ETKA pod numerem części konkretnego urządzenia holowniczego.
- Zakończ diagnostykę w zwykły sposób.



Uwaga. Przed potwierdzeniem kodu rozwiązania upewnić się, że jest prawidłowy. Deaktywacja nie jest możliwa!

Końcowa Inspekcja



Uwaga. Sprawdzić, czy podczas rozkładania i składania haka nie dochodzi do kolizji z wyciętym otworem w tylnym zderzaku- patrz rys. 21. Jeżeli tak, należy poprawić wycięty otwór.

- Przeprowadzić próbę działania urządzenia holowniczego za pomocą przyczepy lub testera.
- Sprawdź, czy kamera parkowania i czujniki parkowania (jeśli są na wyposażeniu samochodu) działają bez zarzutu.

Ťažné zariadenie – sklopné

Produkty príslušenstva sú určené na odbornú montáž. Škoda Auto odporúča zveriť montáž zmluvným partnerom.



Upozornenie. Obrázky v návode slúžia ako všeobecná informácia na montáž. Niektorými detailmi sa môžu od montážnych miest líšiť podľa výbavy vozidla!

V návode je zobrazená montáž ťažného zariadenia sklopného na vozidlo Enyaq (5AZ). Pri montáži na vozidlo Enyaq Coupé (5AC) postupujte obdobným spôsobom. Súprava ťažného zariadenia - sklopného je určená iba pre základné modely vozidla Enyaq (5A). Možno ju montovať do vozidiel s ľavostranným aj pravostranným riadením s prípravou/bez prípravy pre ťažné zariadenie vo výbave vozidla.

Pred samotnou montážou ťažného zariadenia vždy skontrolujte informácie uvedené v aktuálnom produktovom liste k danému produktu a oboznámte sa s nimi!



Varovanie. Nerešpektovanie informácií uvedených v produktovom liste môže viesť:

- ku kritickému poškodeniu vozidla,
- k nemožnosti aktivácie produktu,
- nemožnosti úradného schválenia celej zástavby,
- ku strate záruky.

Za následky vzniknuté nepreverením produktového listu a nedodržaním pokynov v ňom uvedených zodpovedá subjekt vykonávajúci zástavbu daného produktu.

Platí iba pre vozidlá bez prípravy na ťažné zariadenie

SK

Je potrebné doobjednať súpravu elektroinštalácie, prípadne ďalšie diely, pozrite príslušný produktový list k danému ťažnému zariadeniu.

Upozornenie pre všetky vozidlá Enyaq



Varovanie. Vzhľadom k špecifickej konštrukcii vozidiel vybavených vysokonapäťovým akumulátorom odporúčame používať výhradne originálne ťažné zariadenie Škoda, kedy Škoda ručí za jeho bezpečnosť, spoľahlivosť a vhodnosť na tento typ vozidiel.



Nesprávne inštalované alebo nevhodné ťažné zariadenie môže v prípade nehody poškodiť vysokonapäťové komponenty vozidla a prehĺbiť tak následky nehody alebo spôsobiť smrteľné zranenie.

Všetky súvisiace montážne práce odporúčame zveriť partnerom Škoda.

Dodatčne montované ťažné zariadenie je určené na pripojenie príviesov podľa limitu uvedeného v technickom preukaze vozidla.

Ťažné zariadenie je vyrobené podľa schválenej dokumentácie.

Všeobecné údaje

Konštrukcia ťažného zariadenia zodpovedá všetkým českým aj medzinárodným predpisom. Zariadenie prešlo pevnostnými skúškami podľa európskej smernice. Ťažné rameno s integrovanou 13-pólovou zásuvkou je vybavené guľovým čapom s priemerom 50 mm.

Súprava ťažného zariadenia – sklopného obsahuje – obr. 1

Názov dielu	Kusov	Pozícia
Ťažné zariadenie s elektroinštaláciou	1	A
Skrutky	4	B
Riadiaca jednotka	1	C
Krytka spínača	1	D
Spínač	1	E
Plastová výstuha	1	F
Rozpínacia matica	2	G
Skrutka torx	2	H
Montážny návod	1	

Lepidlo (J) nie je súčasťou súpravy a treba ho objednať samostatne z katalógu náhradných dielov ETKA

Lepidlo, obj. číslo D 428000M2 (TEROSON 2444) 1 J

Dôležité pokyny na montáž

SK



Upozornenie. Vozidlo musí byť čisté, najlepšie umyté z umývačky.



Pozor. Pri montáži zabezpečte vetranie pracoviska – čistiace prostriedky a lepidlo obsahujú nebezpečné výpary.



Upozornenie. V miestach prechodu zväzku elektrickej inštalácie cez hranu (stojku) na karosérii odporúčame omotať zväzok pred prichytením aj vhodnou oteruvzdornou páskou.

Rešpektujte všetky zásady pre práce na elektrovozidlách - viď Dielenská príručka.

Pri demontáži a spätnej montáži jednotlivých dielov postupujte podľa pokynov v Dielenskej príručke Škoda.

Umiestnite vozidlo na ramená dielenského zdvíhaku.

Demontujte:

- zadný nárazník (lapače nečistôt, ak sú na vozidle),
- priečnik,
- kryt západky zámku 5. dverí,
- bočné obloženie v batožinovom priestore,
- tľmenie podlahy batožinového priestoru.

- 2 -

- Schéma umiestnenia ťažného zariadenia s elektroinštaláciou vo vozidle.

Vyrežanie otvoru na ťažné rameno do zadného nárazníka

- 3 -

- Demontovaný zadný nárazník položte na mäkkú plstenú podložku vnútornou stranou nahor.
- Plochu zadného nárazníka na miestach predlisovaného označenia budúceho otvoru dôkladne umyte slabým saponátovým roztokom.

- 4, 5 -

- Podľa osvedčených postupov servisu vyrežte podľa predlisovaného označenia vhodným nástrojom otvor na ťažné rameno.



Upozornenie. Rez vedte po vyznačenej čiare prelisu. Dbajte na správnu voľbu otvoru.

- Vizuálne skontrolujte kvalitu vyrezaného otvoru.
- V prípade potreby ho upravte a začistite vhodným nástrojom, prípadne brúsny papierom.



Pozor. Pri začíšťovaní otvoru pracujte s najvyššou opatrnosťou (nebezpečenstvo poranenia o ostrú hranu vyrezaného otvoru).



Pozor. Po demontáži priečnika doplňte v miestach kontaktu priečnika s karosériou antikoróznou ochranu. Po ošetrení karosérie antikoróznou ochranou naskrutkujte demontované skrutky z priečnika späť na svoje miesto a vykonajte ich dotesnenie podľa servisných možností a zvyklostí. (obr. 6).

SK

Montáž ťažného zariadenia na vozidlo

- 7 -

- Strhnite záslepky otvorov na uchytenie ťažného zariadenia na zadných pozdĺžnikoch (obe strany vozidla) -šípky-. Plochu okolo otvorov potom ošetríte antikoróznou ochranou rovnakým spôsobom ako miesta na karosérii po demontáži priečnika.
- V prípade potreby odstráňte časti plastizolu vnútri pozdĺžnikov.

- 8 -

- Táto operácia si vyžaduje dvoch pracovníkov.
- Ťažné zariadenie (A) nasuňte pozdĺžnymi nosníkmi do otvorov na zadnom čele vozidla a umiestnite ho tak, aby osi skrutiek približne prechádzali stredmi upevňovacích otvorov v pozdĺžnikoch, ľahko priskrutkujte štyrmi upevňovacími skrutkami (B) k podvozku vozidla a zatiahnite ťažné zariadenie symetricky smerom dozadu.

- Skontrolujte polohu ťažného zariadenia a skrutky dotiahnite uťahovacím momentom 55 Nm +180° -detail- v poradí (poloha skrutiek podľa smeru jazdy):

1. pravá zadná
2. pravá predná
3. ľavá zadná
4. ľavá predná



Upozornenie. Pri ďalšej prípadnej demontáži a montáži ťažného zariadenia je nutné vymeniť upevňovacie skrutky za nové.

- 9, 10 -

- Odstráňte záslepku otvoru v podlahe vozidla na pretiahnutie zväzku elektrickej inštalácie ťažného zariadenia na ľavej strane (v smere jazdy).
- Otvorom pretiahnite zväzok so svorkovnicou elektrickej inštalácie ťažného zariadenia do batožinového priestoru vozidla.
- **Krok č. 1:** Osadíte priechodku (je súčasťou elektrickej inštalácie ťažného zariadenia) do otvoru v podlahe vozidla tak, aby nedochádzalo k zatekaniu do vozidla a skontrolujte jej správne usadenie!
- **Krok č. 2:** Príchytku na zväzku elektrickej inštalácie pripevnite do otvoru na zadnom čele vozidla - detail -.

- 11 -

- **Riadiaca jednotka :**

- 1. Rozpínacie matice (G) zasuňte do štvorcových otvorov v karosérii - šípky -.
- 2. Riadiacu jednotku (C) priložte k rozpínacím maticiam.
- 3. Riadiacu jednotku upevnite pomocou skrutiek (H) - šípka -.
- **Ukостrenie:**
- Kostriace oko vodiča zo zväzku elektrickej inštalácie ťažného zariadenia (A) pripojte na kostriacu skrutku. Maticu kostriacej skrutky utiahnite utahovacím momentom 8 Nm.

- 12 -

- Vráťte tĺmenie podlahy batožinového priestoru na pôvodné miesto.
- Do riadiacej jednotky zapojte svorkovnicu ťažného zariadenia (A) a zväzok ťažného zariadenia upevnite príchytkou do otvoru (- šípka -).
- Ďalej do riadiacej jednotky zapojte príslušné svorkovnice zväzku existujúcej elektrickej inštalácie vozidla (príprava pre ťažné zariadenie), alebo zväzkov pre vozidlá bez prípravy pre ťažné zariadenie zo sortimentu Škoda Originálne príslušenstvo vo vozidle bez prípravy pre ťažné zariadenie. Dajte pozor na vedenie elektrického zväzku cez stojku plechu karosérie (nesprávne trasovanie, možné predrenie a poškodenie zväzku).

SK

Nasadenie spínača do pravého bočného obloženia batožinového priestoru

- 13 -

- Spínač (E) nacvaknite do krytky (D) podľa obrázka tak, aby všetky 4 zácvaky telesa spínača zapadli do príslušných otvorov v krytke -šípky-.



Upozornenie. Všetky zácvaky musia do príslušných otvorov na oboch stranách krytky počutelné zacvaknúť.

- 14, 15 -

- Výstuž (F) umiestnite na zadnú stranu bočného obloženia batožinového priestoru tak, aby bola ideálne uprostred danej plochy. Dbajte na to, aby spodná strana výstuhy kopírovala tvar bočného obloženia batožinového priestoru.
- Vhodnou fixkou obkreslite vonkajší aj vnútorný tvar výstuže na bočnom obložení batožinového priestoru.
- Podľa zvyklostí servisu vyrežte vhodným nástrojom vnútorný otvor z nepohľadovej časti vnútorného obloženia batožinového priestoru



Upozornenie. Pri rezaní otvoru postupujte s maximálnou opatrnosťou a dôkladnosťou. Dbajte na presnosť, nesmie dôjsť k pretiahnutiu rezu. V prípade použitia odlamovacieho noža je nutné pri každom novom vyrezaní otvoru odlomiť jeho už použitú časť.

- Vizuálne skontrolujte kvalitu vyrezaného otvoru.
- V prípade potreby nepresnosti opatrne dorežte nožom a ostriny začistite vhodným nástrojom.



Upozornenie. Otvor nesmie byť väčší, než je nakreslený obrys na bočnom obložení.

- 16, 17 -

- Plochu zadnej strany výstuže (F) zdrsните brúsnyim papierom (zrnitost' 80).
- Zdrsnenú plochu potom očistite a odmastite čističom (napr. Terostat 8550). Nechajte 10 minút odvetrať.



Upozornenie. Lepená plocha výstuhy musí byť úplne zbavená mastnoty a všetkých ostatných nečistôt!

- Na očistenú plochu výstuže a označenú plochu na bočnom obložení batožinového priestoru naneste lepidlo (J). Nechajte cca 10 min odvetrať.

- 18 -

- Výstuž nalepte na určené miesto na bočnom obložení batožinového priestoru a po celej ploche dôkladne pritlačte.

SK



Upozornenie. Výstuž zaistite vhodnými svorkami tak, aby sa výstuž po celej ploche pritlačila na obloženie batožinového priestoru, a nechajte ju zafixovanú minimálne 1 hodinu.

- 19 -

- Nacvaknite krytku s nasadeným spínačom do otvoru v bočnom obložení batožinového priestoru tak, aby boli všetky zácvaky krytky zaaretované za výstuž na bočnom obložení.
- V prípade potreby ich pomocou vhodného nástroja opatrne nadvihnite, až dôjde k ich správne umiestneniu.

- 20 -

- Do svorkovnice na spínači v paneli bočného obloženia batožinového priestoru - detail - zapojte príslušnú svorkovnicu zväzku existujúcej elektrickej inštalácie vozidla alebo svorkovnicu
- zväzku 5LA 055 204A na vozidle bez prípravy na ťažné zariadenie



Upozornenie. Dbajte na to, aby zväzok k tlačidlu viedol mimo hrany karosérie. Zväzok v blízkosti týchto hrán prípadne dostatočne omotajte oteruvzdornou páskou.

- Namontujte späť všetky demontované dielce a príslušné spoje utiahnite predpísanými ťahovacími momentmi.

Aktivujte ťažné zariadenie - obr. 22a, b



Upozornenie. Ak inštalujete dva a viacero produktov z portfólia Škoda originálne príslušenstvo, vybavených riadiacou jednotkou, zapájajte a aktivujte ich postupne. Ak jednotky aktivujete naraz, nemusí aktivácia fungovať správne (riadiaca jednotka, ktorá nie je v procese aktivácie, sa nesmie pripojiť).

- Spustíte novú diagnostickú reláciu pomocou programu ODIS.
- Zvoľte záložku „Osobitné funkcie“
- Zvoľte „Prispôsobenie softvéru“
- Zvoľte „Aktualizácia softvéru pomocou kódu opatrenia“
- Zadajte kód opatrenia
- Kód opatrenia nájdete v katalógu ETKA pri čísle dielu konkrétneho ťažného zariadenia.
- Diagnostiku dokončíte obvyklým spôsobom.



Pozor. Pred potvrdením kódu opatrenia sa ubezpečte o jeho správnosti. Deaktivácia nie je možná!

Záverečná kontrola



Upozornenie. Skontrolujte, či pri vyklápaní a sklápaní ramena nenastáva kolízia s vyrezaným otvorom v zadnom nárazníku – pozri obr. 21. Ak áno, vyrezaný otvor upravte

- Vykonať funkčnú skúšku ťažného zariadenia pomocou prívěsu alebo testera.
- Overte bezchybnú funkciu parkovacej kamery a parkovacích senzorov (ak sú vo výbave vozidla).

SK

Тягово-сцепное устройство – откидное

Принадлежности предназначены для их установки квалифицированным специалистом. Škoda Auto рекомендует проводить установку этих изделий у договорных партнеров по сервису.



Предупреждение. Рисунки в руководстве пользователя служат в качестве общей информации по установке изделия. В зависимости от оснащения автомобиля эти изображения некоторыми своими деталями могут отличаться от мест установки в данном автомобиле!

В руководстве показана установка откидного тягово-сцепного устройства для автомобиля Епуақ (5AZ). Выполните аналогичную процедуру при установке устройства на Епуақ Соурé (5AC).

Комплекты откидного тягово-сцепного устройства предназначен только для базовых моделей Епуақ (5A). Может устанавливаться на автомобили с левым и правым рулем с подготовкой для буксировки оборудования в оборудовании автомобиля или без нее.

Перед самой установкой тягово-сцепного устройства всегда проверьте его комплектность и ознакомьтесь с информацией, приведенной в действительном техническом паспорте на данное изделие!



Предостережение. Несоблюдение данных указаний может привести к данным последствиям:

- критическому повреждению транспортного средства,
- невозможности активировать устройство,
- невозможности получения официального согласования всей установки,
- потере гарантии.

Лицо, устанавливающее данное изделие, отвечает за последствия, возникшие в результате пренебрежения содержанием технического паспорта изделия и несоблюдения приведенных в нем инструкций.

RU

Действительно только в отношении автомобилей без подготовки под тягово-сцепное устройство

Необходимо дополнительно заказать комплект электропроводки, а в случае необходимости также другие запчасти – см. технический паспорт данного тягово-сцепного устройства.

Предупреждение по поводу всех автомобилей Епуақ



Предостережение. С учетом специфической конструкции автомобилей, оснащенных аккумулятором высокого напряжения, рекомендуем использовать только оригинальное тягово-сцепное устройство Škoda, поскольку фирма Škoda гарантирует его безопасность, надежность и соответствие данному типу автомобиля.



Неправильно установленное или неподходящее тягово-сцепное устройство может в случае аварии повредить компоненты оборудования автомобиля высокого напряжения и усугубить тем самым последствия аварии или стать причиной смертельной травмы. Все сопутствующие работы рекомендуем заказать у сервисных партнеров фирмы Škoda.

Дополнительно установленное тягово-сцепное устройство предназначено для присоединения прицепов с учетом ограничения, указанного в техническом паспорте автомобиля.

Тягово-сцепное устройство изготовлено согласно одобренной документации.

Данные общего характера

Конструкция тягово-сцепного устройства соответствует всем чешским и международным предписаниям. Оборудование прошло испытание на прочность согласно европейской директиве. Соединительный механизм со встроенной колодкой штепсельного разъема с 13-ю контактами снабжен крюком с шаровидным концом диаметром 50 мм.

Содержание комплекта откидного тягово-сцепного устройства – рис. 1

Название детали	Кол-во	Позиция
Тягово-сцепное устройство с электрооборудованием	1	A
Болты	4	B
Блок управления	1	C
Корпус выключателя	1	D
Выключатель	1	E
Пластмассовая армирующая накладка	1	F
Разжимная гайка	2	G
Болт со шлицом torx	2	H
Руководство по монтажу	1	

Клей (J) не входит в комплект поставки, поэтому его необходимо заказать отдельно по каталогу запасных частей ЕТКА.

Клей, номер для заказа D 428000M2 (TEROSON 2444) 1 J

RU

Важные указания по установке



Предупреждение. Автомобиль должен быть чистым, желательно вымытым на автомойке.



Внимание! Во время установки обеспечьте вентиляцию рабочего места – чистящие средства и клей содержат опасные для здоровья испарения.



Предупреждение. В местах прохождения пучка проводов через кромку (стойку) кузова автомобиля рекомендуем перед закреплением пучка дополнительно обмотать его износостойкой лентой.

- Соблюдайте все принципы работы на электровозах – см. Руководство по ремонту. Демонтаж и повторный монтаж отдельных частей производятся в соответствии с указаниями в Руководстве по техническому обслуживанию и ремонту Škoda.
- Установите автомобиль на захваты домкрата в мастерской.

Снимите:

- задний бампер (брызговики при их наличии),
 - поперечину,
 - крышку защелки замка 5-й двери,
 - боковую обшивку багажника,
 - амортизирующую подкладку для пола багажника.
- 2 -**
- Схема расположения тягово-сцепного устройства с электропроводкой.

Вырезание отверстия в заднем бампере для соединительного механизма

- 3 -**
- Демонтированный задний бампер положите на мягкую войлочную подкладку внутренней стороной вверх.
 - Поверхность заднего бампера в обозначенном предварительной прессовкой месте будущего отверстия тщательно вымойте с добавлением небольшого количества моющего средства.
- 4, 5 -**
- По зарекомендовавшей себя методике сервисного центра в обозначенном предварительной прессовкой месте подходящим инструментом вырежьте отверстие для крюка тягово-сцепного устройства.



Предупреждение. Кромка выреза должна проходить по линии предварительной прессовки. Следите за правильной формой отверстия.

- Визуально проверьте качество вырезанного отверстия.
- При необходимости скорректируйте форму отверстия и очистите его кромку от заусенцев соответствующим напильником или наждачной бумагой.



Внимание! При зачистке отверстия будьте особенно осторожны (чтобы не пораниться об острую кромку вырезанного отверстия).



Внимание. После демонтажа поперечины добавьте антикоррозийную защиту в местах соприкосновения поперечины с кузовом. После обработки кузова антикоррозийной защитой верните демонтированные винты с поперечины на место и загерметизируйте их согласно сервисным возможностям и обычаям. (рис. 6).

Установка прицепа на автомобиль

- 7 -**
- Извлеките заглушки из отверстий для крепления тягово-сцепного устройства на задних продольных профилях (с обеих сторон автомобиля) -стрелки-. На поверхность вокруг отверстий нанесите антикоррозийную защиту таким же образом, как и на места на кузове после снятия поперечины.
 - При необходимости удалите части пластизола внутри продольных профилей.
- 8 -**
- Эту операцию необходимо выполнять вдвоем.
 - Вставьте несущие элементы тягово-сцепного устройства (А) в отверстия на заднем торце автомобиля и установите устройство таким образом, чтобы оси болтов находились примерно по центру крепежных отверстий в продольных профилях, несущие элементы слегка привинтите четырьмя крепежными болтами (В) к шасси автомобиля и симметрично потяните тягово-сцепное устройство назад.

- Проверьте положение тягово-сцепного устройства и затяните болты с моментом затяжки 55 Нм +180° - деталь - в следующей очередности (положение болтов в направлении движения):

1. правый задний
2. правый передний
3. левый задний
4. левый передний



Предупреждение. При дальнейшем возможном снятии и обратной установке тягово-сцепного устройства крепежные болты необходимо заменить новыми.

- 9, 10 -

- Снимите заглушку отверстия в полу автомобиля с левой стороны (в направлении движения) для продевания через это отверстие пучка проводов тягово-сцепного устройства.
- Через отверстие пропустите в багажник автомобиля пучок проводов с клеммными колодками электрооборудования тягово-сцепного устройства.

- **Шаг № 1:** Установите проходной изолятор (входит в комплект электрооборудования тягово-сцепного устройства) в отверстие в полу автомобиля таким образом, чтобы вода снаружи не затекала внутрь багажника, проверьте правильность установки изолятора!

- **Шаг № 2:** Держатель на пучке проводов прикрепите с помощью отверстия на заднем торце автомобиля -деталь-.

- 11 -

- **Блок управления:**

- 1. Вставьте разрезные гайки (G) в квадратные отверстия в кузове - стрелки -.
- 2. Закрепите блок управления (C) на разжимных гайках.
- 3. Закрепите блок управления с помощью винтов (H) - стрелка -.

- **Присоединение к корпусу:**

- Наконечник проводника для заземления из пучка проводов электрооборудования тягово-сцепного устройства (A) привинтите к корпусу автомобиля заземляющим винтом. Гайку заземляющего винта затяните с моментом затяжки 8 Нм.

- 12 -

- Верните амортизирующую подкладку для пола багажника на ее изначальное место.
- К блоку управления присоедините клеммную колодку тягово-сцепного устройства (A) и пучок проводов тягово-сцепного устройства прикрепите держателем к отверстию (- стрелка -).
- Теперь к блоку управления присоедините соответствующие клеммные колодки пучка проводов электрооборудования самого автомобиля (подготовка под тягово-сцепное устройство), или жгуты проводов для автомобилей без подготовки к прицепному устройству из линейки Škoda Оригинальные аксессуары для автомобиля без подготовки к прицепному устройству. Обратите внимание на проводку электрожгута через полотно листа.

Установка выключателя на правой боковой обшивке багажника

- 13 -

- Установите выключатель (E), защелкнув его в корпусе (D), как это показано на рисунке, чтобы все 4 защелкивающиеся держателя корпуса выключателя вошли в соответствующие отверстия в корпусе -стрелки-.



Предупреждение. При вставке держателей в соответствующие отверстия с обеих сторон корпуса должен быть явно слышен щелчок.

- 14, 15 -

- Армирующую накладку (F) установите с задней стороны боковой обшивки багажник таким образом, чтобы она в идеальном случае находилась посередине данной поверхности. Следите за тем, чтобы нижняя сторона армирующей наклейки копировала форму боковой обшивки багажника.
- Подходящим маркером обведите на боковой обшивке внешний и внутренний контуры армирующей наклейки багажника.
- По применяемой в сервисном центре методике со стороны невидимой части внутренней облицовки багажника вырежьте соответствующим инструментом внутреннее отверстие



Предупреждение. Вырезайте отверстие в максимальной степени тщательно и как можно осторожнее. Делайте это как можно точнее – прорезь не должна выходить за обозначенную границу. При использовании ножа с отламывающимся лезвием необходимо при каждой новой резке отломить его уже использованную часть.

- Визуально проверьте качество вырезанного отверстия.
- При необходимости имеющиеся неровности осторожно обрежьте ножом и удалите заусенцы соответствующим инструментом.



Предупреждение. Отверстие не должно быть больше начерченного на боковой обшивке контура.

- 16, 17 -

- Поверхность задней стороны армирующей наклейки (F) зачистите наждачной бумагой (зернистость 80).
- Зачищенную поверхность очистите и обезжирьте при помощи чистящего средства (например, Terostat 8550). Оставьте на 10 минут для высыхания.



Предупреждение. Склеиваемые поверхности должны быть полностью обезжирены и очищены от любого другого загрязнения!

- На очищенную поверхность наклейки и обозначенную поверхность боковой обшивки багажника нанесите клей (J). Оставьте на 10 минут для высыхания.

- 18 -

- Наклейте армирующую накладку на определенное место на боковой обшивке багажника и тщательно придавите накладку к обшивке.



Предупреждение. Накладку прижмите соответствующими скобами так, чтобы она была прижата по всей ее площади к обшивке багажника, и оставьте ее в зафиксированном виде как минимум на 1 час.

- 19 -

- Вставьте корпус с уже помещенным в него выключателем (чтобы раздался щелчок) в отверстие в боковой обшивке багажника таким образом, чтобы все защелки корпуса зафиксировались на армирующей наклейке, приклеенной к боковой облицовке. При необходимости осторожно приподнимите эти защелки соответствующим инструментом, чтобы они заняли требуемое положение.

- 20 -

- К клеммной колодке на выключателе в панели боковой обшивки багажника - деталь - присоедините соответствующую клеммную колодку пучка проводов электрооборудования автомобиля или клеммную колодку 5LA 055 204A у автомобиля без подготовки под тягово-сцепное устройство.



Предупреждение. Следите за тем, чтобы пучок проводов шел к кнопке без соприкосновения с кромками кузова. Расположенный вблизи кромки кузова пучок проводов надежно обмотайте износостойкой лентой.

- Установите обратно все демонтированные детали и затяните соответствующие соединения с предписанными моментами затяжки.

Активируйте тягово-сцепное устройство – рис. 22a, b



Предупреждение. Если вы устанавливаете два или более изделий из ассортимента Оригинальных принадлежностей Škoda, оснащенных блоком управления, подключайте и активируйте их поэтапно. Если вы активируете устройства одновременно, активация может пройти неправильно (нельзя подключать блок управления, который не находится в процессе активации).

- Начать новый сеанс диагностики с помощью программы ODIS.
- Выберите вкладку «Специальные функции».
- Выберите «Адаптировать ПО».
- Выберите «Система учёта обновлений ПО через код SVM».
- Ввести код SVM
- Код SVM можно найти в каталоге ЕТКА под номером детали конкретного буксирного устройства.
- Завершите диагностику обычным способом.



Внимание! Перед подтверждением кода убедитесь в его правильности. Деактивация невозможна!

RU

Заключительная проверка



Предупреждение. Убедитесь в том, что при установке крюка и его откидывании края выреза в заднем бампере не препятствуют данным операциям – см. рис. 21. Если препятствуют, то необходимо скорректировать отверстие.

- Проведите функциональную проверку тягово-сцепного устройства с помощью прицепа или тестера.
- Убедитесь, что парковочная камера и датчики парковки (если они установлены на автомобиле) работают безупречно.

Vonóhorog - behajtható

A járműtartozékokat szakszerű módon kell felszerelni. A szerelést javasoljuk a Škoda Auto szerződéses partnereinél elvégeztetni.



Figyelmeztetés. A használati utasítás ábrái általános információként szolgálnak a szereléshez. Bizonyos részletekben, az autó felszerelésétől függően, eltérhetnek a szerelési helyektől!

Az útmutató bemutatja a behajtható vonóhorog Enyaq (5AZ) gépkocsira történő szerelését. A Enyaq (5AC) gépkocsira történő szerelés során hasonló módon járjon el. Vonófelszerelés készlet - összecukható csak a Enyaq (5A) alapmodelljeihez készült. Bal- és jobbkormányos autókba szerelhető az autó felszerelésében lévő vontatóberendezéssel/anélkül. A vonóhorog felszerelése előtt mindig ellenőrizze és ismerje meg az adott termékhez tartozó, aktuális terméklapon található információkat!



Figyelem. A termékismertetőben megadott adatok figyelmen kívül hagyása a következőkhöz vezethet:

- kritikus járműsérülést okozhat,
- lehetetlenné teszi a termék aktiválását,
- lehetetlenné teszi az átalakítás hivatalos jóváhagyását,
- érvényteleníti a garanciát.

A terméklapon feltüntetett információk ellenőrzésének az elhanyagolásáért és a terméklapon található előírások be nem tartásáért az adott terméket a járműre felszerelő cég vagy személy felel.

Csak a vontatóhorog előkészítés nélküli járművekre vonatkozik

Villamos szerelési készlet és esetenként további alkatrészek megrendelése szükséges, lásd az adott vonóhorog terméklapját.

HU

Figyelmeztetés minden Enyaq autóra



Figyelmeztetés! A nagyfeszültségű akkumulátorral felszerelt autók speciális felépítésére való tekintettel, javasoljuk kizárólag eredeti Škoda vonóhorog használatát, melynél a Škoda garantálja annak biztonságát, megbízhatóságát és e kocsiúpushoz való alkalmasságát.



A helytelenül szerelt vagy nem megfelelő vonóhorog balesetnél károsíthatja az autó nagyfeszültségű részegységeit, súlyosbíthatja a baleset következményeit, vagy halálos sérüléseket okozhat. Javasoljuk az összes kapcsolódó szerelési munkát Škoda partnerekre bízni.

Az utólag felszerelt vonóhoroghoz az autó forgalmi engedélyében található tömegű pótkocsit lehet csatlakoztatni.

A vonóhorog gyártása jóváhagyott dokumentáció szerint történik.

Általános adatok

A vonóhorog szerkezeti felépítése az összes cseh és nemzetközi előírásnak megfelel. A berendezés megfelelt az európai irányelvek szerinti szilárdsági vizsgálatokon. Az integrált, 13-pólusú aljzattal rendelkező vonóhorgot 50 mm átmérőjű gömbcsappal látták el.

A behajtható vonóhorog-készlet tartalma - 1. ábra

Az alkatrész ne	Darabszám	Pozíció
Vonóhorog villamos bekötési eszközökkel	1	A
Csavarok	4	B
Vezérlőegység	1	C
Kapcsolófedél	1	D
Kapcsoló	1	E
Műanyag merevítő	1	F
Támuló anya	2	G
Torx csavar	2	H
Szerelési útmutató	1	

A ragasztót (J) a készlet nem tartalmazza, azt az ETKA alkatrész-katalógusból külön kell megrendelni.

Ragasztó, rend. száma: D 428000M2 (TEROSON 2444) 1 J

Fontos szerelési utasítások



Figyelmeztetés. Az autónak tisztának legjobban géppel, mosottnak kell lennie.



Figyelem! A szerelés során gondoskodjon a munkahely szellőzéséről - tisztítószerek és ragasztó használata veszélyes kigőzölgéssel járhat.



Figyelmeztetés. Azokon a helyeken, ahol a kábelköteg a karosszéria élén (gerinclemezen) halad át, rögzítés előtt javasoljuk a kábelköteg megfelelő kopásálló szalaggal történő betekerését is.

Tartson be minden elvet az elektromos mozdonyokon végzett munka során – lásd a műhely kézikönyvét. Az egyes alkatrészek le- és visszaszerelését a Škoda Műhelykönyv utasításai szerint hajtsa végre. Az autót emelje meg autóemelővel.

Szerelje le az alábbi alkatrészeket:

- a hátsó lökhárítót (a sárfogókat, ha vannak a kocsin),
- a kereszttartót,
- az 5. ajtó zár-kallantyújának burkolatát,
- csomagtéri oldalsó paneleket
- a csomagtér padló csillapítóját

HU

- 2 -

- A vonóhorog és az elektromos szerelés autóban való elhelyezésének sémája.

Vonókar-nyílás kivágása a hátsó lökhárítón

- 3 -

- A leszerelt hátsó lökhárítót helyezze egy puha nemezpárnára, belső oldalával felfelé.
- A hátsó lökhárítón az elősajtolással megjelölt kivágandó részt mosogatószeres vízzel alaposan mossa meg.

- 4, 5 -

- A bevált szervizeljárások szerint, az elősajtolt jelölés szerint, egy megfelelő számmal vágja ki a vonókar-nyílást.



Figyelmeztetés. A kivágó számmal kövesse az elősajtolt vonalat. Ügyeljen a megfelelő nyílás kiválasztására.

- Vizuálisan ellenőrizze a kivágott nyílás minőségét.
- Szükség esetén módosítsa, és tisztítsa meg megfelelő eszközzel, esetlegesen dörzspapírral.



Figyelem! A nyílás tisztázásánál a legnagyobb óvatossággal kell eljárni (a kivágott nyílás éles széle sérülésveszélyt jelent).



Figyelem. A kereszttartó leszerelése után adjon hozzá korróziógátló védelmet a kereszttartó és a test érintkezési pontjaihoz. A karosszéria korróziógátló kezelését követően csavarja vissza a kereszttartóból a leszerelt csavarokat a helyére, és a szervizlehetőségeknek és szokásoknak megfelelően tömítse le. (6. ábra).

A vonóhorog felszerelése az autóra

- 7 -

- A hossztartók hátsó részére ragasztott nyílásvédő címkéket tépje le (az autó mindkét oldalán) - nyilak -. Ezután - úgy, mint a karosszérián a kereszttartó eltávolítása után felszabadult helyeket - korrózióvédővel kezelje le a nyílások környékét.
- Szükség esetén, a hossztartó belső felén található pasztizolt távolítsa el.

- 8 -

- Ehhez a művelethez két dolgozóra van szükség.
- Hossztartóival tolja be a vonóhorgot (A) az autó hátsó homloklemén lévő nyílásokba, és állítsa be úgy, hogy a csavartengelyek megközelítőleg a hossztartók rögzítő furatainak közepén haladjanak át, lazán csavarozza a gépkocsi alvázához négy csavar segítségével (B), és szimmetrikusan húzza hátra a vonóhorgot.

- Ellenőrizze le a kereszttartó megfelelő helyzetét, majd a csavarokat 55 Nm +180° - nyomatékkal húzza meg - részlet - a következő sorrendben (csavarpozíció a menetirány szerint):

1. jobb oldali hátsó
2. jobb oldali első
3. bal oldali hátsó
4. bal oldali első



Figyelmeztetés. A vonóhorog esetleges további le- és felszerelésénél, a rögzítőcsavarokat újra kell cserélni.

- 9, 10 -

- A vonóhorog kábelkötegeinek a bal oldalon (menetirányban) történő áthúzásához, távolítsa el a kocsipadlójában lévő vakdugót.
- Húzza be a vonóhorog sorkapcsokkal ellátott kábelköteget a nyíláson keresztül az autó csomagtartójába.
- **1. lépés:** Ültesse be az átvezetőt (a vonóhorog elektromos szerelési anyagában található) a kocsipadlónyílásába, úgy, hogy az autóba víz ne folyhasson be, és ellenőrizze, annak megfelelő behelyezését!
- **2. lépés:** A kábelkötegen található patentot rögzítse a kocsihátsó homlokfalán lévő nyílásba.

- 11 -

- Vezérlőegység:

- 1. Helyezze a feszítőanyákat (G) az alvázon lévő négyzet alakú nyílásokba - nyílak -.
- 2. A vezérlőegységet (C) helyezze a feszítőanyákhoz.
- 3. A vezérlőegységet rögzítse a csavarokkal (H) - nyíl -.

- Földelés:

- Csatlakoztassa a vonóhorog-kábelköteg (A) földelő kábelszemét a földelőcsavarhoz. 8 Nm nyomatékkal húzza meg a földelőcsavar anyáját.

- 12 -

- Tegye vissza eredeti helyére a csomagtér-padló csillapítást.
- Csatlakoztassa a vonóhorog (A) sorkapcsát a vezérlőegységre, és a kábelköteget rögzítse patenttal a nyílásba (- nyíl -).
- Csatlakoztassa továbbá a vezérlőegységhez a jármű meglévő elektromos kábelezésének megfelelő sorkapcsait (vonóhorog-előkészítés), vagy kötegek autókhoz vonószerkezet előkészítés nélkül a Škoda termékcsaládból Eredeti tartozékok vonószerkezet előkészítés nélküli autókhoz. Ügyeljen az elektromos kábelköteg húzalozására a karosszériaelemz hálóján keresztül (helytelen elvezetés, lehetséges behatolás és a kábelköteg sérülése).

A kapcsoló beültetése a csomagtér jobb oldali burkolatába

- 13 -

- Pattintsa be a kapcsolót (E) az ábra szerint a fedélbe (D), hogy a kapcsolótest mind a 4 retesze beüljön a fedél megfelelő nyílásába - nyílak -.



Figyelmeztetés. A fedőlap mindkét oldalán hallani kell, amikor bepattanik a megfelelő nyílásba.

- 14, 15 -

- Helyezze a merevítőt (F) az oldalsó csomagtér-burkolat hátoldalára, úgy, hogy ideálisan az adott terület közepén legyen. Ügyeljen arra, hogy a merevítő alja másolja a csomagtér-burkolat alakját.
- Egy megfelelő filctollal rajzolja körbe a merevítő külső és belső alakját a csomagtér oldalburkolatán.
- A szerviz gyakorlatának megfelelően megfelelő szerszámmal vágja ki a belső lyukat a csomagtér belső kárpitjának nem látható részéből.



Figyelmeztetés. A lyuk vágásakor a lehető legnagyobb körültekintéssel járjon el. Ügyeljen a pontosságra, nem szabad a vágást túlterhelni. Szike használata esetén minden egyes új nyílás kivágásakor le kell törni annak már használt részét.

- Vizuálisan ellenőrizze a kivágott nyílás minőségét.
- A pontatlanságokat - szükség esetén gondosan vágva - szüntesse meg, a sorját pedig megfelelő eszközzel távolítsa el.



Figyelmeztetés. A nyílás az oldalburkolatra rajzolt körvonalnál nem lehet nagyobb.

- 16, 17 -

- Csiszolópapírral (80-as szemcseméret) érdesítse a merevítő (F) hátoldalának felületét.
- Ezután tisztítószerezrel (pl. Terostat 8550) tisztítsa meg és zsírtalanítsa az érdesített felületet. Hagyja körülbelül 10 percig szellőzni.



Figyelmeztetés. A merevítő ragasztott felületéről teljes mértékben el kell távolítani a zsírt és az egyéb szennyeződések!

- Hordjon fel ragasztót (J) a merevítő megtisztított felületére és a csomagter oldaló burkolatán megjelölt felületre. Hagyja körülbelül 10 percig szellőzni.

- 18 -

- Ragassza a merevítőt a csomagter oldalfalán a kijelölt helyre, és óvatosan nyomja rá a teljes felületre.



Figyelmeztetés. Megfelelő szorítókkal rögzítse úgy a merevítőt, hogy az teljes felületén nyomódjon rá a csomagter-burkolatra, és hagyja rögzítve legalább 1 órán át.

- 19 -

- Pattintsa be a fedelet a beépített kapcsolóval a csomagter oldaló paneljén lévő lyukba úgy, hogy a burkolat összes füle az oldaló panelen lévő megerősítés mögött rögzüljön. Szükség esetén, egy alkalmas szerszámmal óvatosan emelje meg őket, amíg megfelelően be nem állnak.

- 20 -

- Csatlakoztassa a jármű meglévő elektromos rendszerének megfelelő kábelköteg-kapcsát vagy a vonóhorog előkészítés nélküli járművek 5LA 055 204A kábelköteg-kapcsát a csomagter oldaló kárpitpaneljén lévő kapcsoló sorkapcsához - részlet.



Figyelmeztetés. Ügyeljen arra, hogy a köteg a gombhoz az alváz szélein kívül legyen vezetve. Ha szükséges, az ilyen szélek közelében lévő köteget csavarja be kopásálló szalaggal.

- Az elektromos bekötés után szerelje vissza az összes leszerelt alkatrészt, és a csavarkötéseket az előírt nyomatékokkal húzza meg.

Aktiválja a vonóhorgot - 22.a, b ábra



Figyelmeztetés. Ha a Škoda eredeti tartozékok kínálatból két vagy több, vezérlőegységgel ellátott terméket szerelt be, akkor a bekötést és az aktiválást egymás után hajtsa végre.

Ha egyszerre hajtja végre a tartozékok aktiválását, akkor előfordulhat, hogy az aktiválás nem történik meg korrekt módon (az aktiválási folyamatban részt nemvevő vezérlőegység nem lehet csatlakoztatva).

- Indítson el egy új diagnosztikai munkamenetet az ODIS programmal.
- Válassza a „Különleges funkciók” lapot
- Válassza a „Szoftver illesztés”
- Válassza a „SVM az intézkedési kódon keresztül”.
- Adja meg az intézkedési kódot.
- A intézkedési kódon az ETKA katalógusban az adott vonószerkezet cikkszámát találja.
- Végezze el a diagnosztikát a szokásos módon.



Figyelem! A művelet kódjának megerősítése előtt ellenőrizze annak helyességét. A deaktiválás nem lehetséges!

Utolsó vizsgálat



Figyelmeztetés. Ellenőrizze, hogy a hátsó lökhárítón lévő kivágott lyuk - lásd a 21. ábrát - nem ütközik-e a kar megdöntése és behajtása közben.

- Végezze el a vonószerkezet működési próbáját utánfutó vagy teszter segítségével.
- Ellenőrizze, hogy a parkolókamera és a parkolási szenzorok (ha fel vannak szerelve az autóval) kifogástalanul működnek-e.

Dispozitiv de tractare Auto - rabatabil

Produsele de accesorii sunt destinate pentru montaj calificat. Škoda Auto recomandă efectuarea montajului la partenerii contractuali.



Atenție. Figurile din cadrul instrucțiunilor de utilizare servesc drept informație generală pentru montaj. În unele detalii, pot fi diferite de locurile de montaj ale vehiculului, în funcție de dotarea acestuia!

În manual este vizualizat montajul dispozitivului de tractare RABATABIL pe Autovehiculul Enyaq (5AZ). În cursul montajului pe Autovehiculul Enyaq Coupé (5AC), procedați în modalitatea similară.

Set echipament de remorcare este destinat numai modelelor de bază ale Enyaq (5A). Poate fi instalat în mașini cu volan pe stânga și pe dreapta cu/fără pregătire pentru echipament de remorcare în echipamentul mașinii.

Înainte de montajul propriu-zis al dispozitivului de tractare Auto, verificați și familiarizați-vă cu informațiile menționate pe fișa de produs actuală pentru echipamentul dat!



Avertizare. Nerespectarea informațiilor furnizate în fișa produsului poate duce la:

- deteriorarea critică a mașinii
- imposibilitatea activării produsului
- imposibilitatea aprobării oficiale a întregului echipament
- pierderea garanției

Pentru urmările apărute prin neverificarea fișei produsului și nerespectarea instrucțiunilor cuprinse în aceasta răspunde entitatea care execută montarea produsului dat.

Valabil doar pentru vehiculele fără pregătirea pentru dispozitivul de tractare Auto

Este necesar să comandați în plus setul de instalație electrică, eventual și alte piese, vezi fișa produsului aferentă pentru dispozitivul de tractare dat.

Atenționare pentru toate vehiculele Enyaq



Avertizare. Având în vedere specificațiile vehiculelor dotate cu acumulator de înaltă tensiune, recomandăm să utilizați exclusiv dispozitivul de tractare Auto original Škoda, când Škoda garantează securitatea, fiabilitatea și adecvarea pentru acest tip de vehicul.



Dispozitivul de tractare Auto instalat greșit sau inadecvat, în cazul unui accident, poate deteriora componentele de înaltă tensiune ale vehiculului și astfel poate agrava consecințele accidentului sau poate cauza leziuni mortale. Recomandăm ca toate lucrările de montaj conexe să le fie încredințate partenerilor Škoda.

Dispozitivul de tractare Auto montat ulterior este destinat cuplării remorcilor potrivit restricției specificate în cartea de identitate a vehiculului.

Dispozitivul de tractare Auto este fabricat potrivit documentației aprobate.

Date generale

Construcția dispozitivului de tractare Auto este conformă cu toate reglementările cehe și internaționale. Dispozitivul a trecut prin probele de rezistență potrivit directivei europene. Brațul de tractare cu priză integrată 13 poli este echipat cu pivot având diametrul de 50 mm.

Setul Dispozitiv de tractare Autor - rabatabil cuprinde - Fig. 1

Denumire piesă	Bucăți	Poziție
Dispozitiv de tractare cu instalația electrică	1	A
Șuruburi	4	B
Unitatea de comandă	1	C
Căpăcel întrerupător	1	D
Întrerupător	1	E
Ranforsare de plastic	1	F
Piulița de expansiune	2	G
Șurub torx	2	H
Instrucțiuni de montaj	1	

Adezivul (J) nu face parte din set și trebuie comandat separat din catalogul de piese de schimb ETKA.

Adeziv, nr. co D 428000M2 (TEROSON 2444)	1	J
--	---	---

Instrucțiuni importante de asamblare



Înștiințare. Mașina trebuie să fie curată, de preferință spălată într-o spălătorie Auto.



Atenție. În cursul montajului trebuie să asigurați ventilația postului de lucru - agenții de curățare și adezivul conțin vapori periculoși.



Atenție. În locurile de trecere a fasciculului instalației electrice peste muchia (talpa) de pe caroserie recomandăm ca, înainte de fixare, să înfășurați suplimentar fasciculul cu o bandă rezistentă la abraziune adecvată.

Respectați toate principiile de lucru la locomotive electrice - vezi manualul de atelier.

În cursul demontării fiecărei piese procedați potrivit instrucțiunilor din Manualul de atelier Škoda.

Urcați cu vehiculul pe brațele cricului de atelier.

Demontați:

- bara de protecție spate (captatoarele de impurități, dacă se află pe vehicul),
- grinda,
- căpăcelul limbii broaștei celei de a 5-a portiere,
- căptușeala laterală a portbagajului
- amortizarea podelei portbagajului

RO

- 2 -

- Schemă amplasare în vehicul a dispozitivului de tractare Auto cu instalația electrică.

Decuparea orificiului pentru dispozitivul de tractare Auto în bara de protecție spate

- 3 -

- Așezați bara de protecție spate demontată pe un suport moale de pâslă cu partea interioară în direcția sus.
- În locurile marcajului ștanțat al viitorului orificiu, suprafața barei de protecție spate trebuie spălată cu o soluție slabă de detergent.

- 4, 5 -

- Potrivit procedurii uzuale a service-ului, potrivit marcajului ștanțat, cu ajutorul unei scule adecvate, decupați orificiul pentru brațul de tractare.



Atenție. Tăietura trebuie efectuată pe linia marcată a locului ștanțat. Aveți grijă la opțiunea corectă a orificiului.

- Controlați vizual calitatea orificiului executat.
- Dacă necesar, modificați și curățați cu o sculă adecvată, eventual cu hârtie șmirghel.



Atenție. În timp ce curățați orificiul, lucrați cu atenție sporită (pericol de rănire de muchia ascuțită a orificiului decupat).



Atenție. După demontarea traversei, adăugați protecție anticorozivă în punctele de contact ale traversei cu corpul. După tratarea corpului cu protecție anticorozivă, înșurubați șuruburile demontate de pe traversă la loc și sigilați-le conform opțiunilor de service și obiceiurilor. (Fig. 6).

Montarea dispozitivului de tractare Auto pe vehicul

- 7 -

- Smulgeți obturatoarele orificiilor pentru prinderea dispozitivului de tractare de pe lonjeroane dorsale (ambele părți ale Autovehiculului) -săgețile-. Suprafața din jurul orificiilor tratați-o cu protecție anticorozivă la fel ca și locurile de pe caroserie în urma demontării grinzii.
- Dacă este necesar, înlăturați unele părți ale izolației de plastic din interiorul lonjeroanelor.

- 8 -

- Pentru această operație sunt necesari doi muncitori.
- Introduceți dispozitivul de tractare Auto (A) prin grinzile longitudinale în orificiile de pe partea dorsală a mașinii și montați-l în așa fel, încât axele șuruburilor să treacă aproximativ prin centrele orificiilor de fixare în lonjeroane, fixați ușor cu ajutorul a patru șuruburi de fixare (B) pe șasiul mașinii și trageți dispozitivul de tractare simetric în direcția spate.
- Verificați poziția dispozitivului de tractare și strângeți șuruburile cu un cuplu de strângere de 55 Nm + 180° - detalii - în ordine (poziția șuruburilor în direcția de mers):

1. dreapta spate
2. dreapta față
3. stânga spate
4. stânga față



Atenție. În cazul unui eventual demontaj și montaj ulterior al dispozitivului de tractare, trebuie să înlocuiți șuruburile de fixare cu altele noi.

- 9, 10 -

- Scoateți obturatorul din podeaua vehiculului pentru petrecerea fasciculului instalației electrice a dispozitivului de tractare pe partea stângă (în direcția de mers).
- Prin orificiu petreceți fasciculul împreună cu cutia de borne a instalației electrice a dispozitivului de tractare în portbagajul vehiculului..
- **Pasul nr. 1:** Amplasați elementul de trecere (este parte componentă a instalației electrice a dispozitivului de tractare) din orificiul din podeaua vehiculului în așa fel, încât să se evite intrarea apei și verificați montarea corectă a acestuia!
- **Pasul nr. 2:** Clema de pe fasciculul instalației electrice fixați-o în orificiul de pe partea dorsală a vehiculului -detaliu-

- 11 -

- Unitatea de comandă:

- 1. Introduceți piulița extensoare (G) în orificiile pătrate din caroserie - săgețile -.
- 2. Apropiati unitatea de comandă (C) de piulițele extensoare.
- 3. Fixați unitatea de comandă cu ajutorul șuruburilor (H) - săgeata -.

- Legare la masă:

- Ochiul de legare la masă al conductorului fasciculului instalației electrice a dispozitivului de tractare (A) conectați-l la șurubul de legare la masă. Strângeți piulița șurubului de legare la masă cu cuplu de strângere de 8 Nm.

- 12 -

- Puneți la loc amortizarea podea portbagajului.
- La unitatea de comandă conectați cutia de borne a dispozitivului de tractare (A) și fasciculul dispozitivului de tractare fixați-l cu clemă în orificiu (- săgeata -).
- Apoi, conectați la unitatea de comandă cutiile de borne aferente ale fasciculului instalației electrice existente a vehiculului (pregătirea pentru dispozitiv de tractare), sau pachete pentru Autoturisme fără pregătire pentru dispozitiv de remorcă din gama Škoda Accesorii originale pentru mașină fără pregătire pentru dispozitiv de remorcă. Acordați atenție cablajului cablajului electric prin banda plăcii caroseriei (direcționare incorectă, posibilă penetrare și deteriorare a cablajului).

RO

Montarea întrerupătorului în căptușeala laterală dreaptă a portbagajului

- 13 -

- Presați cu clănțanitură întrerupătorul (E) în căpăcelul aferent (D) potrivit figurii în așa fel, încât toate cele 4 elemente de presare ale corpului întrerupătorului să intre în orificiile aferente din căpăcel -săgeți-.



Atenție. Toate elementele de presare trebuie să intre audibil cu clănțanitură în orificiile de pe ambele părți ale căpăcelului.

- 14, 15 -

- Montați ranforsarea (F) la partea laterală a căptușelii portbagajului în așa fel, încât să fie, ideal, în centrul suprafeței date. Aveți grijă ca partea inferioară a ranforsării să copieze forma căptușelii laterale a portbagajului.
- Cu o cariocă adecvată, desenați conturul formei externe și interne a ranforsării pe căptușeala laterală a portbagajului.
- În funcție de uzanțele service-ului, decupați cu o sculă adecvată orificiul interior de la partea care nu este la vedere a căptușelii interne a portbagajului.



Atenție. În cursul decupării orificiului trebuie să fiți deosebit de atenți. Aveți grijă de precizie, nu are voie să depășiți tăietura. În cazul utilizării cuțitului cu rupere, la fiecare nouă tăiere a orificiului, trebuie să rupeți partea uzată a lamei acestuia.

- Controlați vizual calitatea orificiului executat.
- Dacă necesar, tăiați cu atenție până la capăt inexactitățile iar bavurile curățați-le cu o sculă adecvată.



Atenție. Orificiul nu are voie să fie mai mare decât conturul desenat pe căptușeala laterală.

- 16, 17 -

- Asigurați rugozitatea părții dorsale a ranforsării (F) cu ajutorul hârtiei șmirghel (granulozitate 80).
- Curățați partea rugoasă și degresați-o cu agent de curățare (de exemplu, Terostat 8550). Lăsați 10 minute să se zvânte.



Atenție. Suprafața lipită trebuie să fie eliberată complet de grăsimi și toate celelalte impurități!

- Pe suprafața curățată a ranforsării și suprafața marcată pe căptușeala laterală a portbagajului aplicați adeziv (J). Lăsați cca 10 minute să se zvânte.

- 18 -

- Lipiți ranforsarea pe locul destinat pe căptușeala laterală a portbagajului și presați cu atenție pe toată suprafața.



Atenție. Asigurați ranforsarea cu cleme adecvate în așa fel, încât să se asigure presarea ranforsării pe întreaga suprafață a acesteia pe căptușeala portbagajului și lăsați-o fixată cel puțin 1 oră.

- 19 -

- Presați cu țacănitură căpăcelul cu întrerupătorul montat în orificiul din căptușeala laterală a portbagajului în așa fel, încât toate elementele de presare ale căpăcelului să fie blocate în spatele ranforsării pe căptușeala laterală. Dacă necesar, cu ajutorul unei scule adecvate, ridicați-le cu atenție până ce nu sunt montate corect.

- 20 -

- La cutia de borne de pe întrerupătorul din panoul căptușelii laterale a portbagajului - detaliu -
- conectați cutia de borne aferentă a fasciculului instalației electrice existente a vehiculului, sau cutia de borne a fasciculului 5LA 055 204A la vehiculele fără pregătirea pentru dispozitivul de tractare Auto.



Atenție. Aveți grijă ca fasciculul să fie tras la buton în afara muchiei caroseriei. Eventual, în apropierea acestor muchii, înfășurați suficient de bine cu o bandă rezistentă la abraziune.

- Montați la loc toate piesele demontate și strângeți îmbinările aferente cu cuplurile de strângere stabilite.

Efectuați activare dispozitivului de tractare Auto - Fig. 22a, b



Înștiințare. Dacă instalați două sau mai multe produse din portofoliul de accesorii originale Škoda echipate cu o unitate de control, conectați-le și activați-le treptat. Dacă activați unitățile deodată, este posibil ca activarea să nu funcționeze corect (o unitate de control care nu este în proces de activare poate să nu fie conectată).

- Începeți o nouă sesiune de diagnosticare utilizând programul ODIS.
- Selectați fila „Funcții speciale”.
- Alegeți „Adaptare software”
- Selectați „SVM prin codul de măsură”
- Introduceți codul de măsură
- Codul de măsură îl găsiți în catalogul ETKA sub numărul de piesă al dispozitivului de remorcare specific.
- Finalizați diagnosticul în mod obișnuit.



Atenție. Înainte de confirmarea codului dispoziției, asigurați-vă că este corect. Dezactivarea nu este posibilă!

Inspecție finală



Atenție. Verificați dacă, în cursul amplasării și rabatării brațului, nu are loc coliziunea cu orificiul decupat în bara de protecție spate. - vezi Fig. 21. În caz afirmativ, modificați orificiul decupat.

- Efectuați un test funcțional al dispozitivului de remorcare folosind o remorcă sau un tester.
- Verificați dacă camera de parcare și senzorii de parcare (dacă sunt echipați cu mașina) funcționează impecabil.

- EN** - The information on the technical data, design, equipment, materials, guarantees and outside appearance refer to the period when the mounting instructions are sent to print. The manufacturer reserves the right to changes (including the change in technical parameters with reference to the individual model measures).
- CZ** - Informace o technických údajích, konstrukci, vybavení, materiálech, zárukách a vnějším vzhledu se vztahují na období zadávání montážního návodu do tisku. Výrobce si vyhrazuje právo změny (včetně změny technických parametrů se změnami jednotlivých modelových opatření).
- DE** - Informationen über technische Angaben, Konstruktion, Ausrüstung, Werkstoffe, Garantien und äußerliches Aussehen beziehen sich auf den Zeitraum, in dem die Montageanleitung in Druck gegeben wurde. Der Hersteller behält sich das Änderungsrecht vor (samt Änderungen der technischen Parameter mit Änderungen einzelner Modellmaßnahmen).
- ES** - Las informaciones sobre los datos técnicos, la construcción, el equipo, los materiales, la garantía y el aspecto son válidas para el período en que la instrucción de montaje es mandada a imprimir. El fabricante se reserva el derecho de cambiar (incluyendo el cambio de los parámetros técnicos con los cambios de las distintas medidas modelo).
- FR** - Les informations sur les données techniques, de construction, d'équipement, de matériaux, de garanties et sur l'aspect concernent la période de mise sous presse des instructions de montage. Le fabricant se réserve le droit de modification (incluant les modifications des paramètres techniques avec des modifications particulières des mesures de modelage).
- IT** - Informazioni dei dati tecnici, costruzione, corredo, materiali, garanzie e l'aspetto esterno riguardano il periodo, quando l'istruzione per il montaggio sono stati dati alle stampe. Il produttore si riserva il diritto di eseguire le modifiche (compreso la modifica dei parametri tecnici riguardanti la modifiche dei modelli).
- SV** - Upplysningarna om tekniska data, konstruktion, utrustning, materialier, garantier, och om yttre utseendet, gäller tidrymden då montageanledningen givits i uppdrag för tryckning. Producenten förbehåller sig rätten till förändringar (inkl. modifikation av tekniska parametrar sammen med ändringar av enskilda modellåtgärder).
- NL** - Informaties over de technische gegevens, constructie, uitrusting, materialen, garanties en het uiterlijk hebben betrekking op de periode wanneer de montageaanwijzing in druk wordt gegeven. De fabrikant behoudt zich het recht van de wijziging voor (inclusief wijziging van de technische parameters met de wijzigingen van de afzonderlijke modelvoorzieningen).
- PL** - Informacje o danych technicznych, konstrukcji, wyposażeniu, materiałach, gwarancjach i wyglądzie zewnętrznym odnoszą się do okresu zlecenia instrukcji montażowej do druku. Producent zastrzega sobie prawo zmiany (włącznie ze zmianą parametrów technicznych ze zmianami poszczególnych modelowych posunięć).
- SK** - Informácie o technických údajoch, konštrukcii, vybavení, materiáloch, zárukách a vonkajšom vzhľade sa vzťahujú na obdobie zadávania montážneho návodu do tlače. Výrobca si vyhradzuje právo zmeny (vrátane zmeny technických parametrov so zmenami jednotlivých modelových opatrení).
- RU** - Информация о технических данных, конструкции, оснащении, материалах, гарантии и внешнего вида соответствует периоду передачи заказа инструкции по монтажу в печать. Производитель оставляет за собой право внесения изменений (в том числе изменений технических параметров с изменениями отдельных модельных мер).
- HU** - A műszaki adatokra, a konstrukcióra, a felhasználható anyagokra, a garanciára és a termék kivételére vonatkozó adatok a jelen anyag nyomdában kerülésének idején érvényben lévő állapotot tükrözik. A gyártó fenntartja magának a változtatások jogát (azokat a műszaki változtatásokat is beleértve, amelyek a modellmódosítások miatt következnek be).
- RO** - Informațiile privind datele tehnice, construcția, dotarea, materialele, garanțiile și aspectul exterior se referă la momentul prezentării instrucțiunilor de montaj pentru tipărire. Fabrică își rezervă dreptul de a face schimbări (inclusiv schimbarea parametrilor tehnici cu schimbările măsurilor pentru diferitele modele).



Nr. 5LA 092 160C, 5LA 092 160H / 09.2024