

# SPARE WHEEL KIT

**SADA PRO VÝMĚNU REZERVNÍHO KOLA  
SET FÜR DEN RESERVERADWECHSEL**



**ŠKODA**  
SIMPLY CLEVER

**Fitting instructions/ Montážní návod/ Montageanleitung**

Order Number/ Objednací číslo/ Bestellnummer

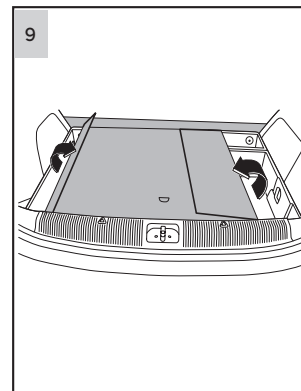
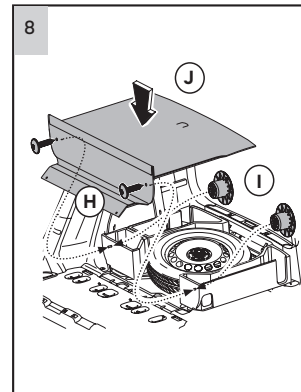
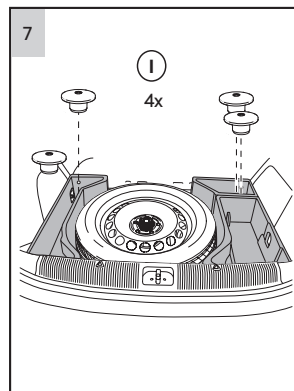
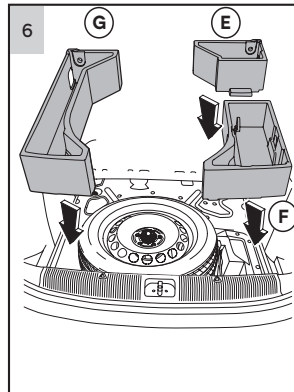
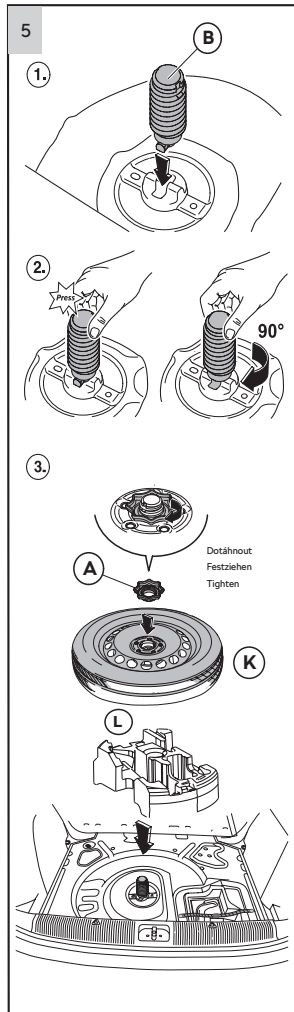
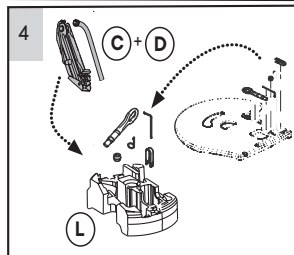
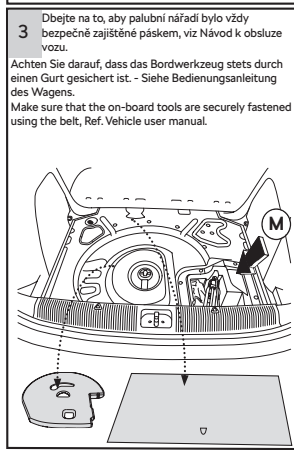
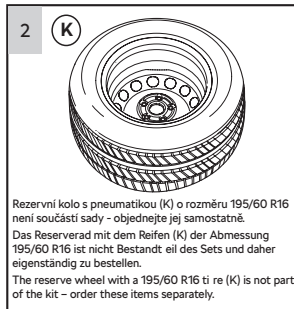
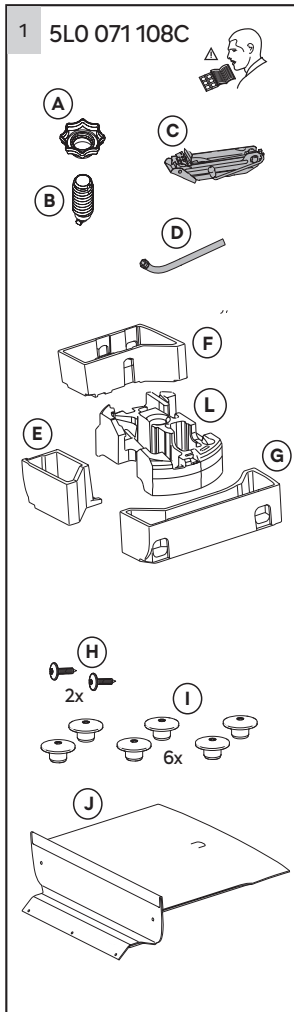
**5L0 071 108C**

**YETI (5L Front wheel drive)  
(5L přední náhon)  
(5L Vorderradantrieb)**

From CW 22/2010

Do KT 22/2010

Ab KW 22/2010



- CZ** Popis použití rezervního kola a jeho případná výměna při defektu pneumatiky a manipulace a využití zvýšené podlahy s rezervním kolem jsou podrobně uvedeny v Návodu k obsluze.
- DE** Die Verwendung des Reserverades, sein eventueller Austausch bei einem Reifendefekt sowie der Umgang und die Nutzung des erhöhten Bodens mit dem Reserverad sind ausführlich in der Bedienungsanleitung beschrieben.
- EN** The use of the reserve wheel, changing the tire when damaged, and manipulation and use of the raised floor with the reserve wheel are described in detail in the User manual.
- ES** El procedimiento para usar la rueda de repuesto y su cambio en el caso de un pinchazo, al igual la manipulación y uso del suelo elevado con la rueda de repuesto, están especificados de manera detallada en el manual de instrucciones.
- FR** La description de l'utilisation de la roue de secours et de son éventuel remplacement en cas de crevaison du pneu ainsi que la manipulation et l'utilisation du faux-plancher avec la roue de secours sont décrites de façon détaillée dans le Manuel d'utilisation.
- IT** La descrizione dell'uso della ruota di scorta e la sua eventuale sostituzione in caso di difetto dello pneumatico, la manipolazione e l'utilizzo del pavimento sopraelevato con ruota di scorta sono riportati minuziosamente nel libretto delle Istruzioni.
- SV** Beskrivning för användning av reservhjulet och eventuella byten vid fel på däckerna samt hantering och användning av det upphöjda golvet med reservhjulet är detaljerat beskrivet i Bruksanvisningen.
- NL** Beschrijving van het gebruik van reservwiel en de eventuele vervanging ervan bij een banddefect, alsook de manipulatie met en gebruik van de verhoogde bodem met reservwiel zijn gedetailleerd beschreven in de gebruikshandleiding.
- PL** Opis użycia koła zapasowego i jego ewentualna wymiana w razie przebicia opony i manipulacja oraz wykorzystanie podwyższonej podłogi z kołem zapasowym są szczegółowo opisane w Instrukcji obsługi.
- SK** Opis použitia rezervného kolesa a jeho prípadná výmena pri defekte pneumatiky a manipulácia a využitie zvýšenej podlahy s rezervným kolesom sú podrobne uvedené v Návode na obsluhu.
- RU** Описание запасного колеса и последовательность его замены в случае дефекта шины, манипуляция и использование приподнятого пола с запасным колесом подробно описаны в Руководстве по эксплуатации.
- HU** A pótkerék használatát és esetleges cseréjét defekt esetén, valamint a pótkeréket rejtő emelt padló kezelését és használatát a Használati utasítás ismerteti részletesen.
- RO** Descrierea utilizării roții de rezervă și eventuala ei schimbare în caz de defectare a anvelopei, ca și manipularea și folosirea podelei înălțate cu roata de rezervă, sunt prezentate în amănunțime în Instrucțiunile de utilizare.

- EN** - The information on the technical data, design, equipment, materials, guarantees and outside appearance refer to the period when the mounting instructions are sent to print. The manufacturer reserves the right to changes (including the change in technical parameters with reference to the individual model measures).
- CZ** - Informace o technických údajích, konstrukci, vybavení, materiálech, zárukách a vnějším vzhledu se vztahují na období zadávání montážního návodu do tisku. Výrobce si vyhrazuje právo změny (včetně změny technických parametrů se změnami jednotlivých modelových opatření).
- DE** - Informationen über technische Angaben, Konstruktion, Ausrüstung, Werkstoffe, Garantien und äußerliches Aussehen beziehen sich auf den Zeitraum, in dem die Montageanleitung in Druck gegeben wurde. Der Hersteller behält sich das Änderungsrecht vor (samt Änderungen der technischen Parameter mit Änderungen einzelner Modellmaßnahmen).
- ES** - Las informaciones sobre los datos técnicos, la construcción, el equipo, los materiales, la garantía y el aspecto son válidas para el período en que la instrucción de montaje es mandada a imprimir. El fabricante se reserva el derecho de cambiar (incluyendo el cambio de los parámetros técnicos con los cambios de las distintas medidas modelo).
- FR** - Les informations sur les données techniques, de construction, d'équipement, de matériaux, de garanties et sur l'aspect concernant la période de mise sous presse des instructions de montage. Le fabricant se réserve le droit de modification (incluant les modifications des paramètres techniques avec des modifications particulières des mesures de modelage).
- IT** - Informazioni dei dati tecnici, costruzione, corredamento, materiali, garanzie e l'aspetto esterno riguardano il periodo, quando l'istruzione per il montaggio sono stati dati alle stampe. Il produttore si riserva il diritto di eseguire le modifiche (compreso la modifica dei parametri tecnici riguardanti la modifiche dei modelli).
- SV** - Upplysningarna om tekniska data, konstruktion, utrustning, materialier, garantier, och om yttre utseendet, gäller tidrymden då montageanledningen givits i uppdrag för tryckning. Producenten förbehåller sig rätten till förändringar (inkl. modifikation av tekniska parametrar sammen med ändringar av enskilda modellåtgärder).
- NL** - Informaties over de technische gegevens, constructie, uitrusting, materialen, garanties en het uiterlijk hebben betrekking op de periode wanneer de montageaanwijzing in druk wordt gegeven. De fabrikant behoudt zich het recht van de wijziging voor (inclusief wijziging van de technische parameters met de wijzigingen van de afzonderlijke modelvoorzieningen).
- PL** - Informacje o danych technicznych, konstrukcji, wyposażeniu, materiałach, gwarancjach i wyglądzie zewnętrznym odnoszą się do okresu zlecenia instrukcji montażowej do druku. Producent zastrzega sobie prawo zmiany (włącznie ze zmianą parametrów technicznych ze zmianami poszczególnych modelowych posunięć).
- SK** - Informácie o technických údajoch, konštrukcii, vybavení, materiáloch, zárukách a vonkajšom vzhľade sa vzťahujú na obdobie zadávania montážneho návodu do tlače. Výrobca si vyhradzuje právo zmeny (vrátane zmeny technických parametrov so zmenami jednotlivých modelových opatrení).
- RU** - Информация о технических данных, конструкции, оснащении, материалах, гарантии и внешнего вида соответствует периоду передачи заказа инструкции по монтажу в печать. Производитель оставляет за собой право внесения изменений (в том числе изменений технических параметров с изменениями отдельных модельных мер).
- HU** - A műszaki adatokra, a konstrukcióra, a felhasznált anyagokra, a garanciára és a termék kivitelére vonatkozó adatok a jelen anyag nyomdába kerülésének idején érvényben lévő állapotot tükrözik. A gyártó fenn tartja magának a változtatások jogát (azokat a műszaki változtatásokat is beleértve, amelyek a modellmódosítások miatt következnek be).
- RO** - Informațiile privind datele tehnice, construcția, dotarea, materialele, garanțiile și aspectul exterior se referă la momentul prezentării instrucțiunilor de montaj pentru tipărire. Fabrică își rezervă dreptul de a face schimbări (inclusiv schimbarea parametrilor tehnici cu schimbările măsurilor pentru diferitele modele).

Nr. 5L0 071 108C / 07.2019

